



**CAUTION!** During unpacking and assembly we recommended you wear work gloves and safety glasses for your protection. Although we make every effort to make the assembly process as problem free and safe as possible, it is characteristic of fabricated steel parts that the edges and corners might be sharp and could cause cuts if handled incorrectly.

## Getting Started

1. Remove all cart panels, hardware, and grill head from carton. Raise lid and remove any components packed inside. Use the parts list to ensure all necessary parts are included.
2. Do not destroy packaging until the grill has been fully assembled and operates to your satisfaction.
3. Assemble the grill where it is to be used, lay down cardboard or a towel to protect parts from being lost or damaged while assembling.
4. Most stainless steel parts are supplied with a protective plastic coating that must be removed prior to using the grill. The protective coating has been removed from some of the parts during the manufacturing process and may have left behind a residue that can be perceived as scratches or blemishes. To remove the residue, vigorously wipe the stainless steel in the same direction as the grain.
5. Follow all instructions in the order that they are laid out in this manual.
6. Two people are required to lift the grill head onto the assembled cart.



If you have any questions about assembly or grill operation, or if there are damaged or missing parts please call our Customer Solutions Department at 1-866-820-8686 between 9 AM and 5 PM (Eastern Standard Time).



**ACHTUNG!** Wir empfehlen beim Entpacken des Geräts und bei der Montage Arbeitshandschuhe und eine Schutzbrille zu tragen. Wir unternehmen alle Anstrengungen, den Montageprozess so problemlos und sicher wie möglich zu machen, doch bearbeitete Stahlteile haben üblicherweise scharfe Kanten und Ecken, die zu Schnittverletzungen führen können, wenn sie während der Montage unsachgemäß gehandhabt werden.

## Erste Schritte

1. Alle Paneele für den Wagen, Hardware und Grilleinsatz aus dem Karton entnehmen. Haube öffnen und alle darin verpackten Komponenten entnehmen. Anhand der Stückliste sicherstellen, dass alle nötigen Teile vorhanden sind.
2. Zerstören Sie die Verpackung nicht, bevor der Grill vollständig montiert ist und zu Ihrer Zufriedenheit funktioniert.
3. Den Grill an der Stelle montieren, wo er verwendet werden soll. Legen Sie Pappe oder ein Handtuch zurecht, um während der Montage keine Teile zu verlegen oder zu beschädigen.
4. Die meisten Edelstahl-Komponenten sind mit einer Plastik-Schutzfolie überzogen, die vor dem ersten Gebrauch des Grills entfernt werden muss. An manchen Stellen wurde die Schutzfolie bereits während des Produktionsprozesses entfernt und kann Rückstände hinterlassen haben, die wie Fehler oder Kratzer im Material aussehen. Um diese Rückstände zu entfernen, wischen Sie einfach mit sanftem Druck in Richtung der Maserung des Materials.
5. Folgen Sie allen Anweisungen in diesem Handbuch in der angegebenen Reihenfolge.
6. Zwei Personen sind erforderlich, um den Grillaufsatz auf den montierten Wagen zu setzen.



Bei Fragen zur Montage oder zum Betrieb des Grills, oder bei beschädigten oder fehlenden Teilen, wenden Sie sich an unseren Kundendienst unter +1-866-820-8686 zwischen 9 Uhr und 15 Uhr Eastern Standard Time.

## TOOLS REQUIRED FOR ASSEMBLY (tools not included)

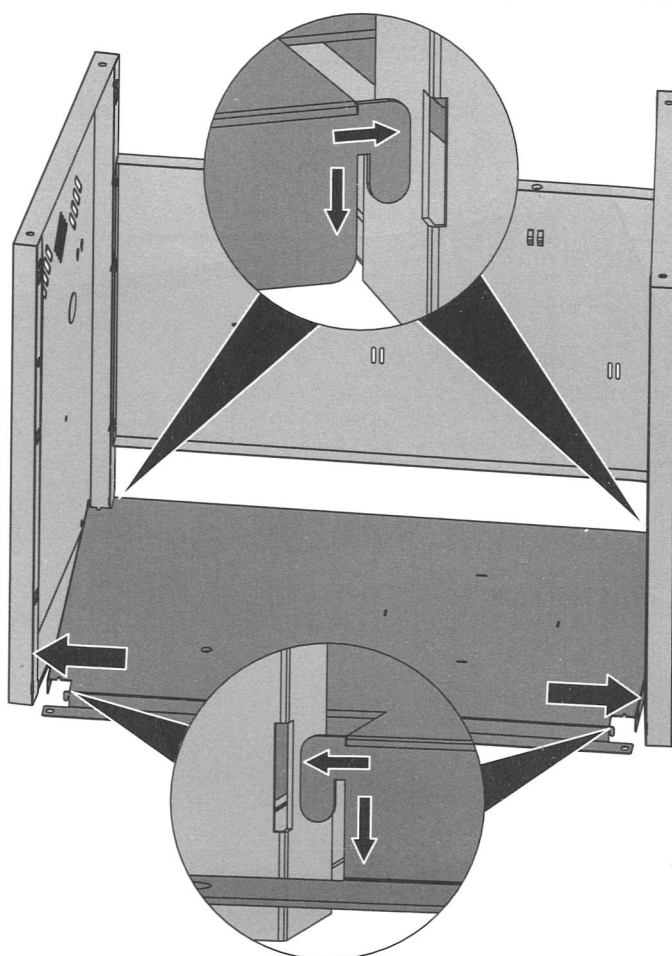
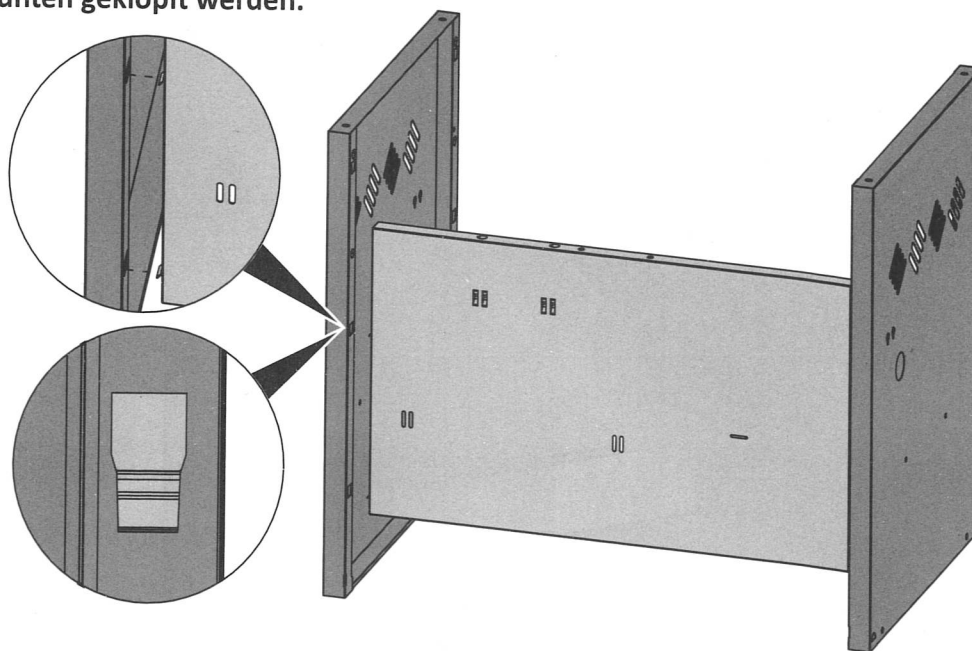
### Erforderliche Werkzeuge für die Montage (Werkzeuge nicht enthalten)

10 mm



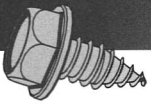
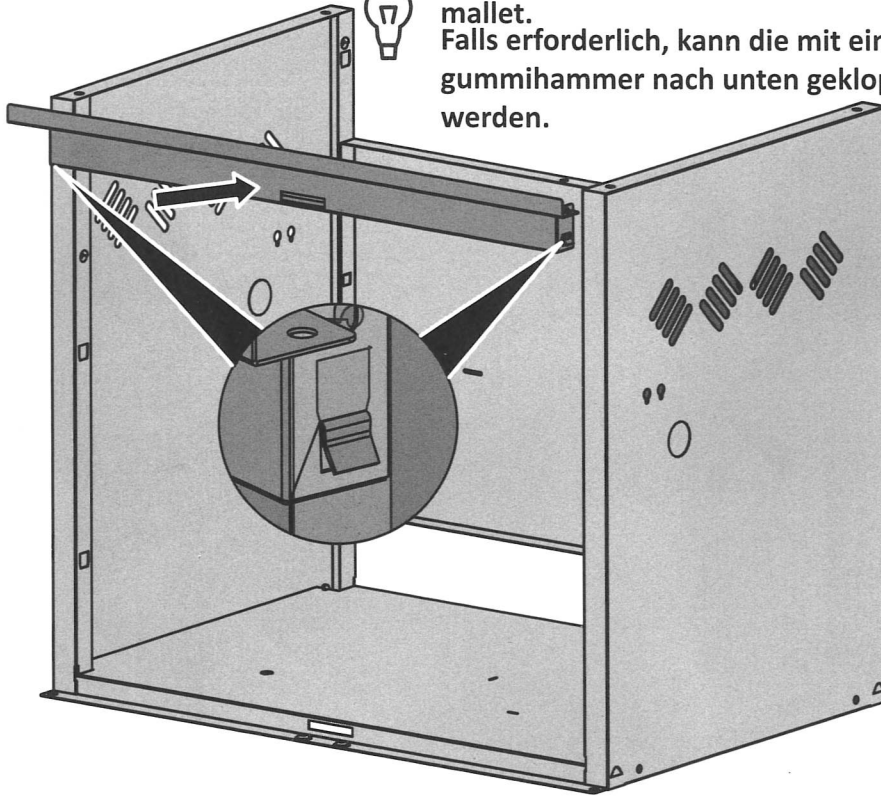


If necessary, tapped down with a rubber mallet.  
Falls erforderlich, kann die mit einem gummihammer nach unten geklopft werden.



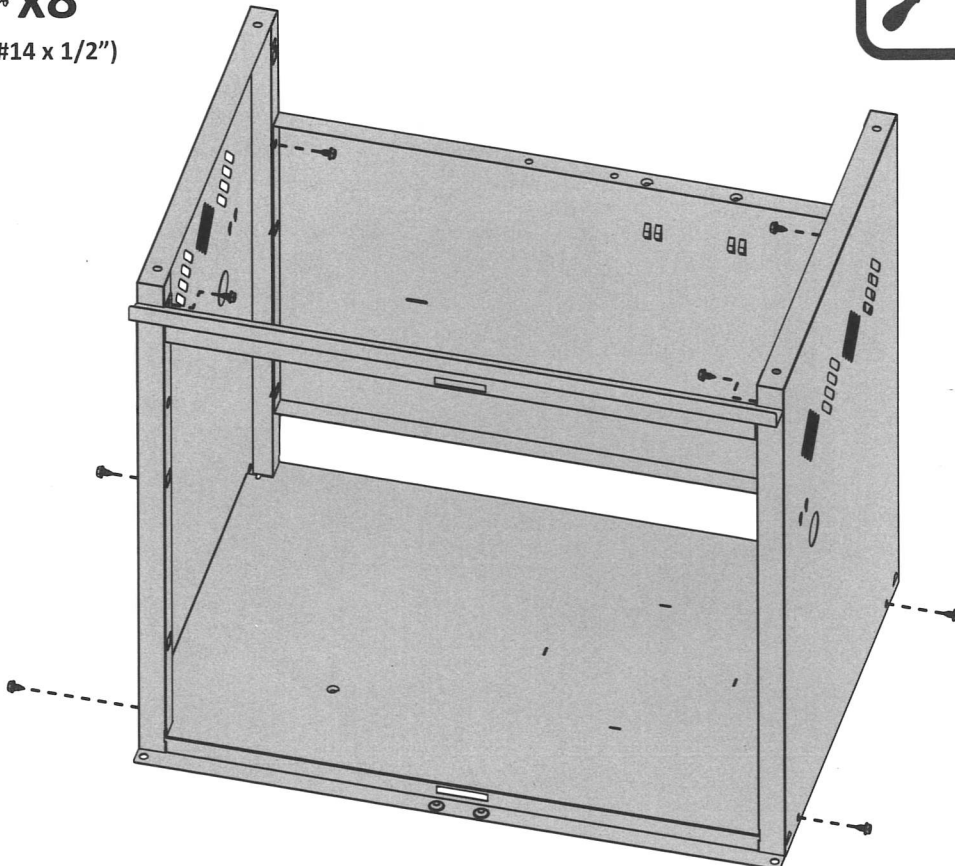


If necessary, tapped down with a rubber mallet.  
 Falls erforderlich, kann die mit einem gummihammer nach unten geklopft werden.



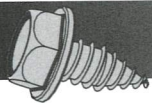
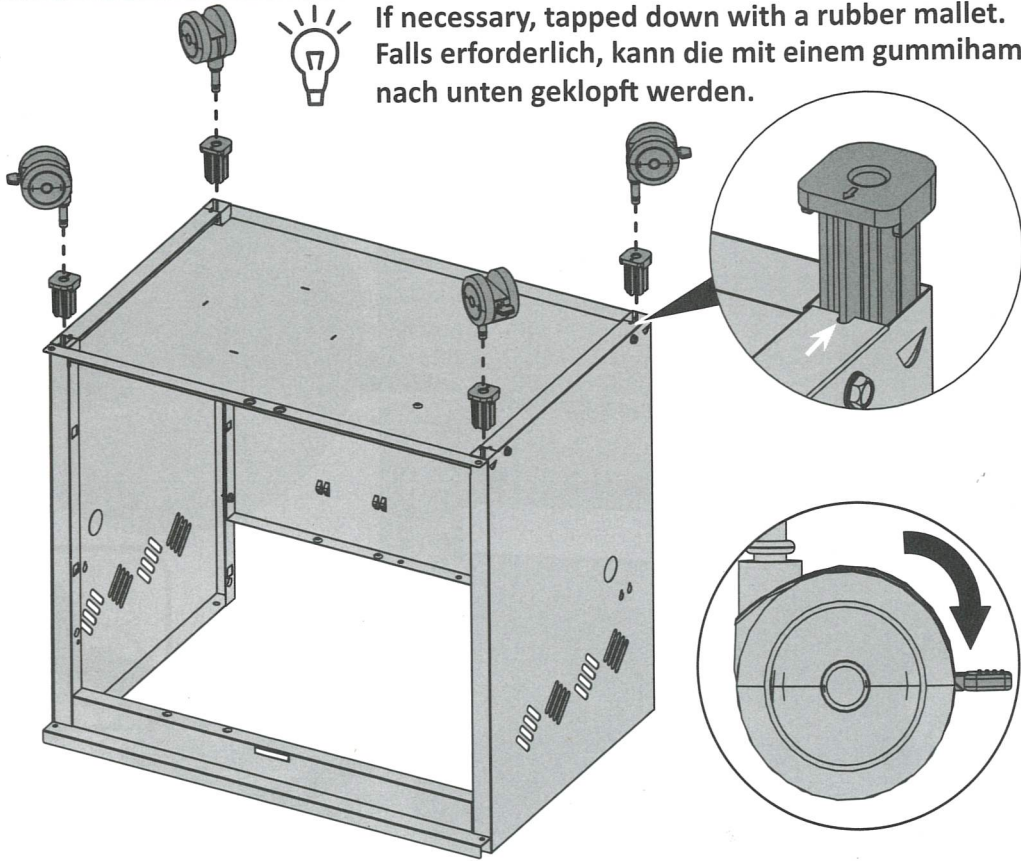
**x8**

N570-0086 (#14 x 1/2")



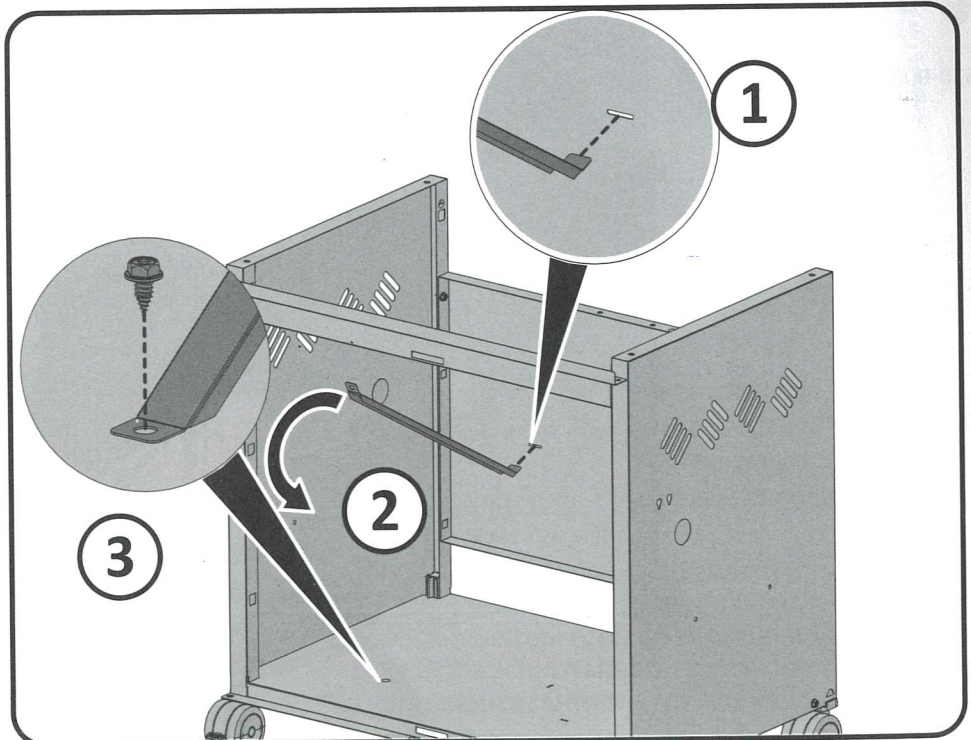
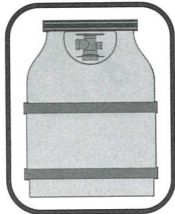


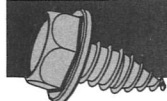
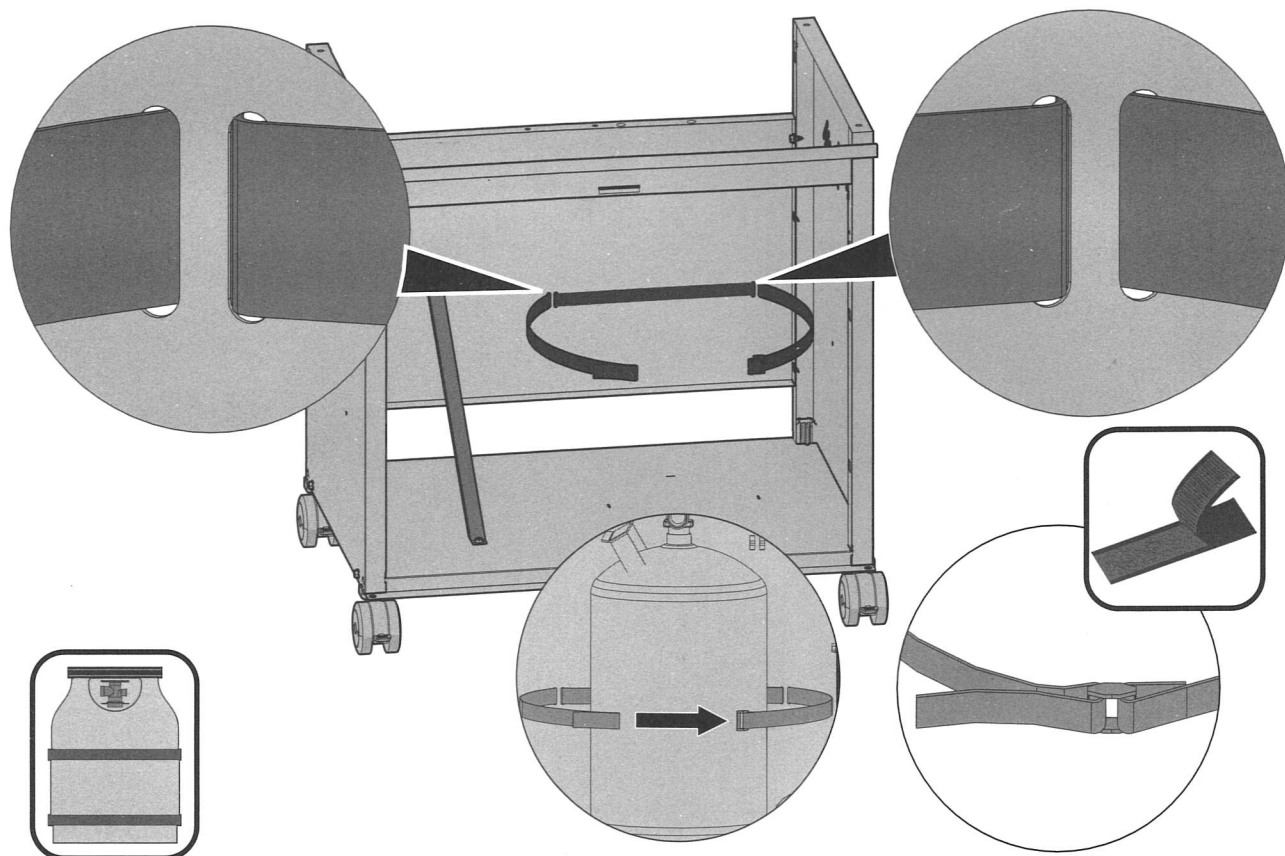
If necessary, tapped down with a rubber mallet.  
Falls erforderlich, kann die mit einem gummihammer nach unten geklopft werden.



x1

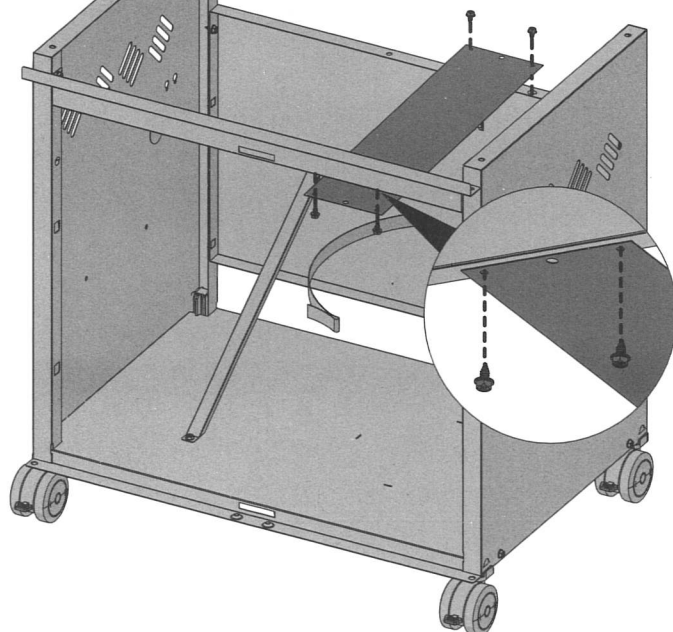
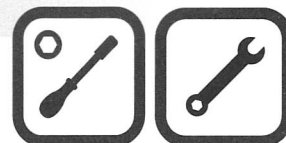
N570-0086 (#14 x 1/2")

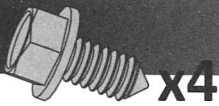




**x4**

N570-0086 (#14 x 1/2")





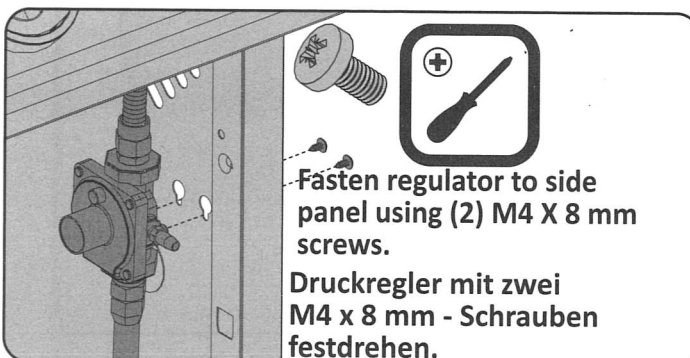
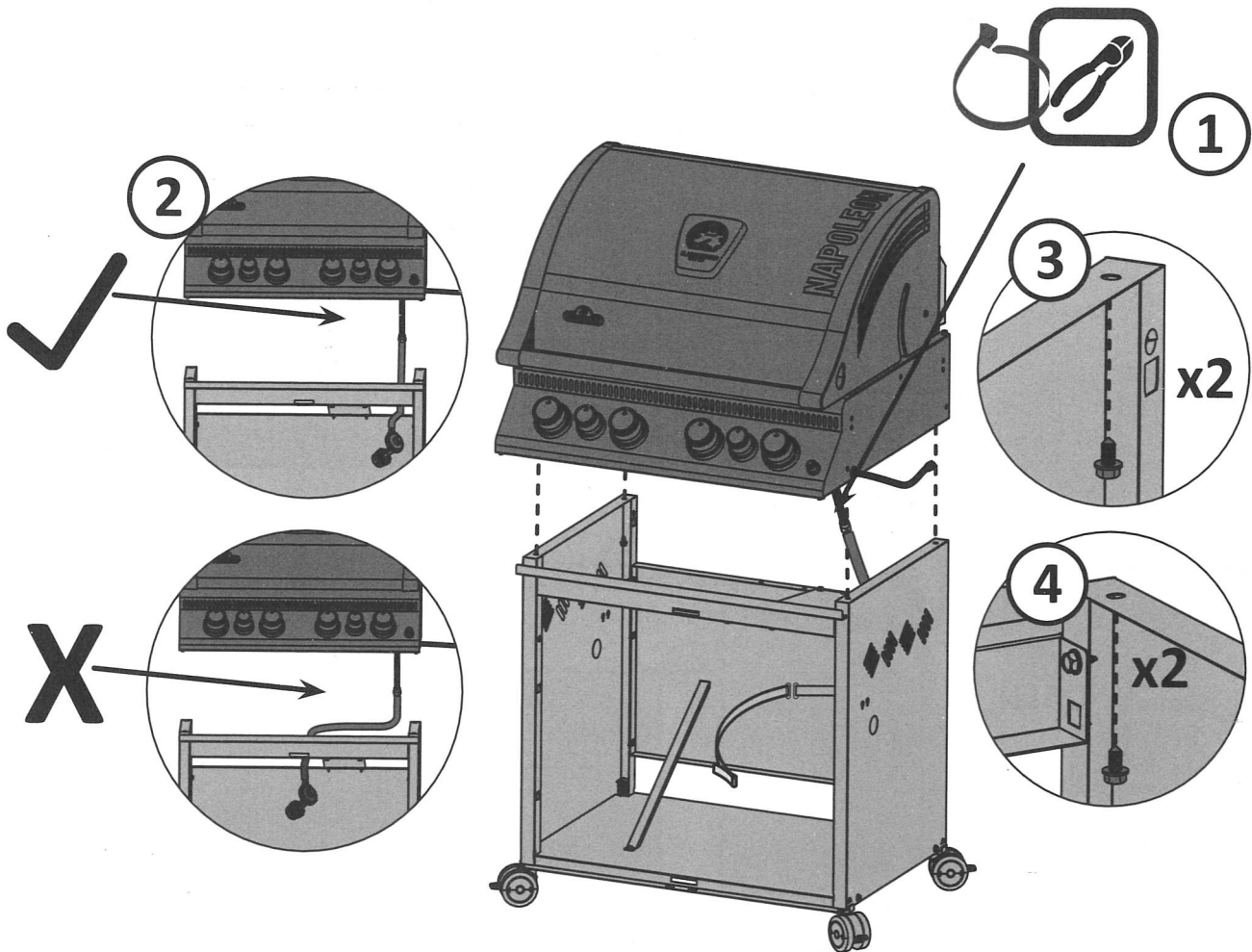
N570-0091 (1/4"-20 x 1/2") N640-0001



**WARNING!** Propane Only - To avoid assembly difficulties, prior to mounting the grill head, remove zip tie holding regulator. This was installed at the factory to protect the regulator hose during shipping and is no longer required. (Take care when removing the tie not to damage the hose). Ensure the regulator hose does not become pinched between the grill head and the cart.



**ACHTUNG!** Zur Vermeidung von Schwierigkeiten bei der Montage des Grillaufsatzes zunächst den Kabelbinder entfernen, mit dem der Druckregler/Anschluss unterhalb der Bedienleiste befestigt ist. Der Kabelbinder wird vor der Auslieferung ab Werk angebracht, um den Schlauch des Druckreglers vor Beschädigung zu schützen und ist nicht weiter erforderlich. (Den Kabelbinder vorsichtig durchschneiden, um den Schlauch nicht zu beschädigen.) Sicherstellen, dass sich der Druckregler in dem schmalen Raum zwischen dem Tank-Hitzeschild und der rechten Schrankseite befindet.



All cylinders 7kg or larger must be placed outside the enclosure (under the right side shelf) on level ground. The hose assembly must be routed through the knock out hole in the right side panel.

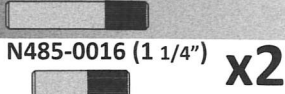
Gasflaschen mit einem Gewicht von 7 kg oder mehr außerhalb des Schrankes (unter dem rechten Seitenregal) ebenerdig aufstellen. Die Schlauchinstallation muss durch die vorgestanzte Öffnung im rechten Seitenpaneel erfolgen.



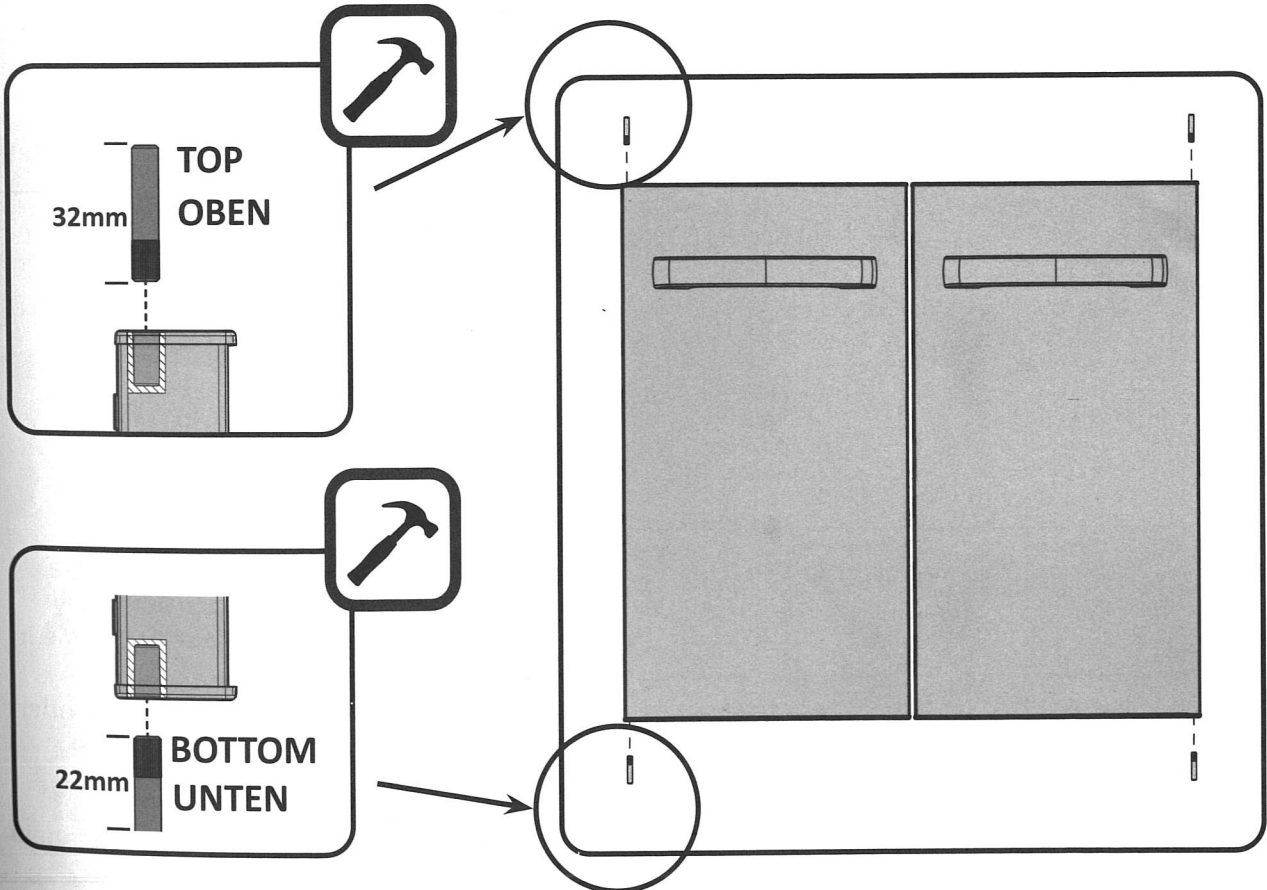
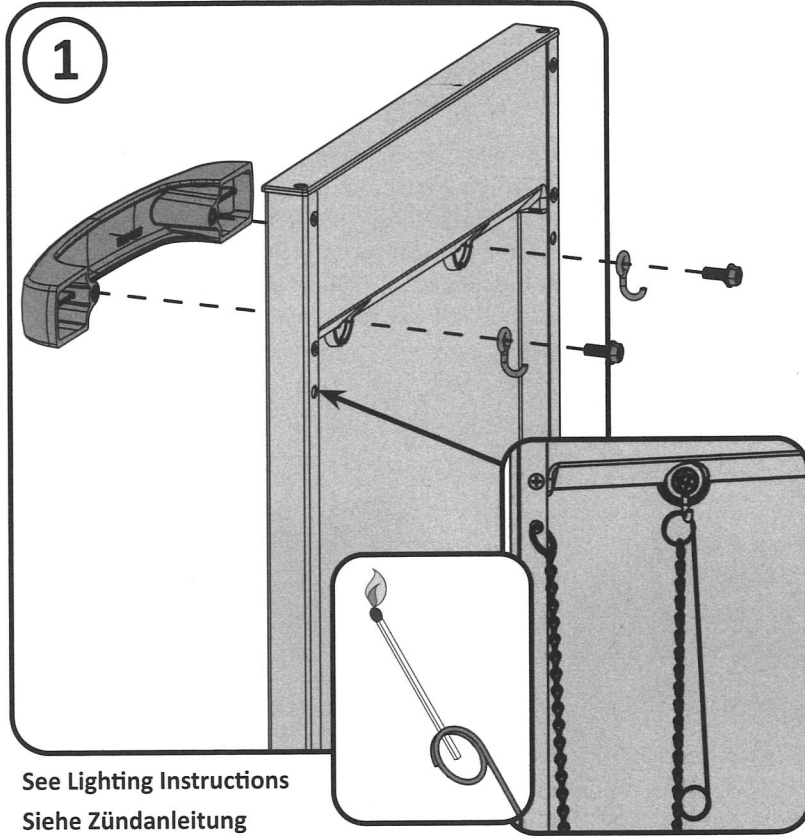
N570-0082 (1/4"-20 x 5/8")



N340-0007



N485-0016 (1 1/4")





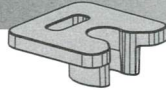
x2

N430-0002



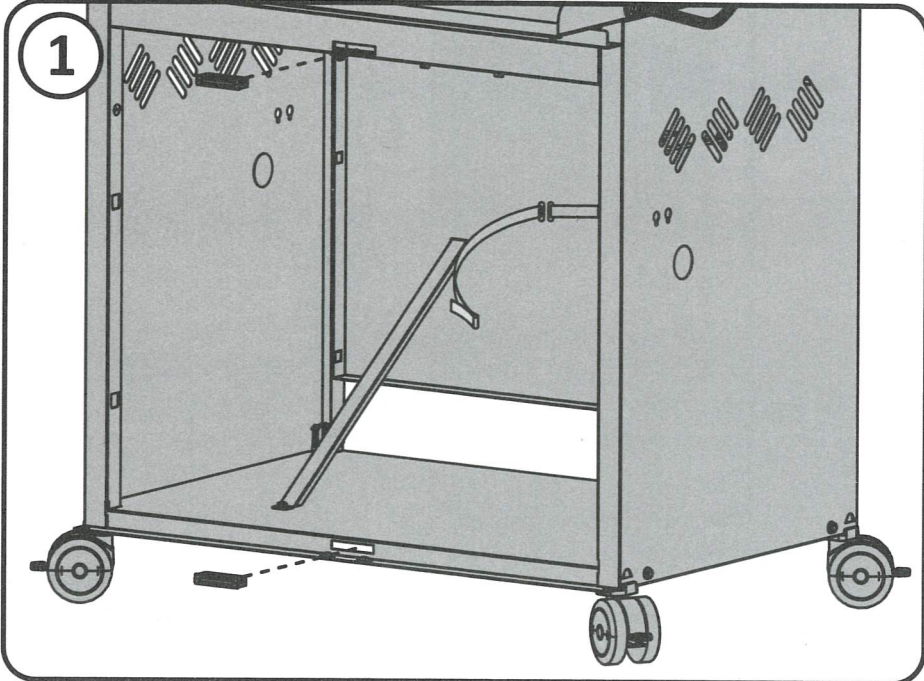
x2

N105-0011

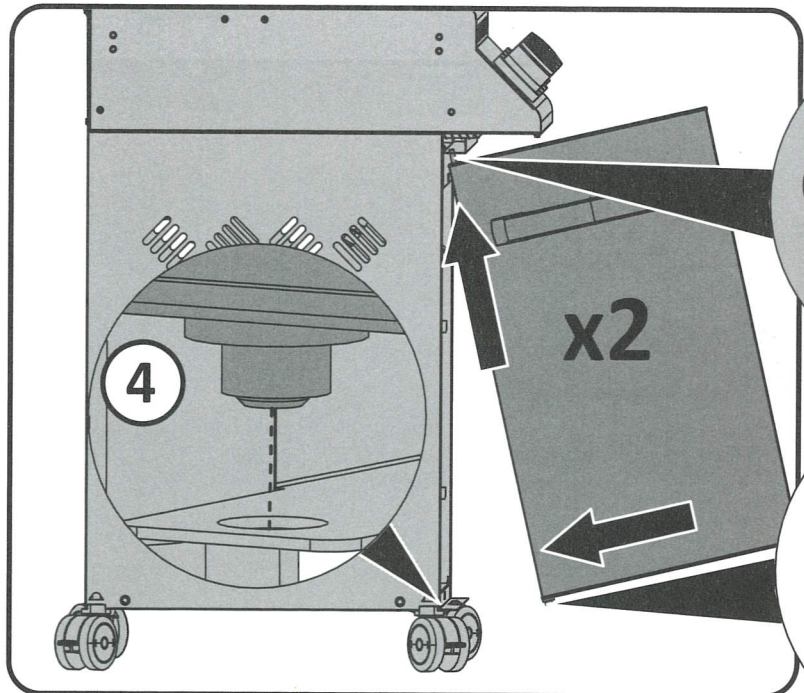


x2

N160-0022

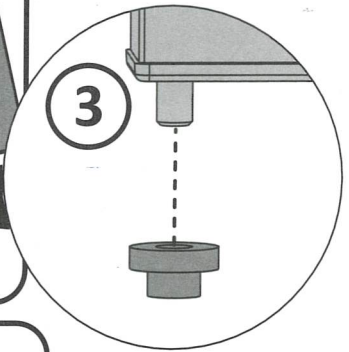
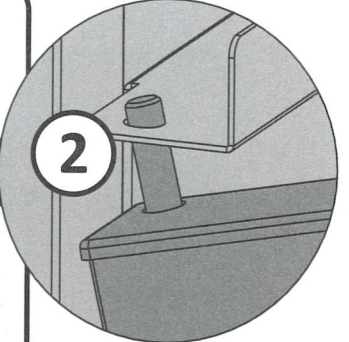


1



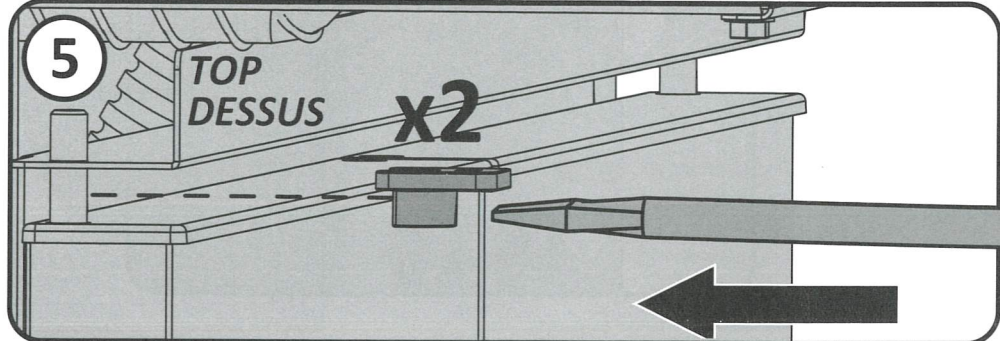
2

x2



3

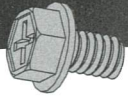
4



5

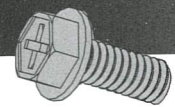
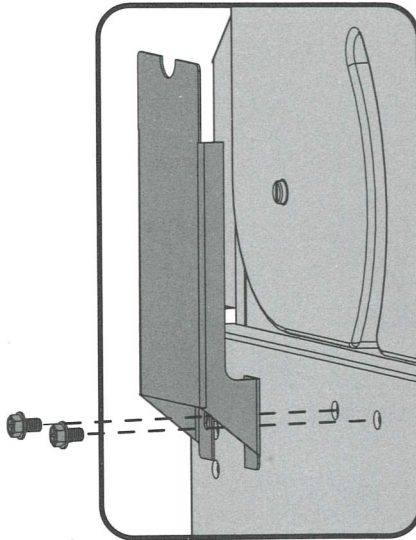
TOP DESSUS

x2



**x2**

N570-0073 (1/4"-20 x 3/8")

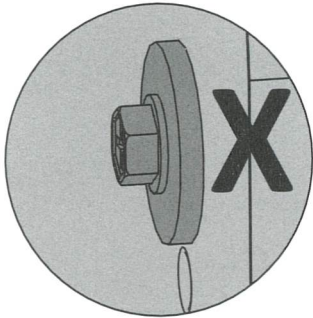
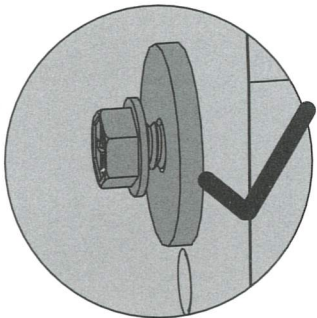


**x8**

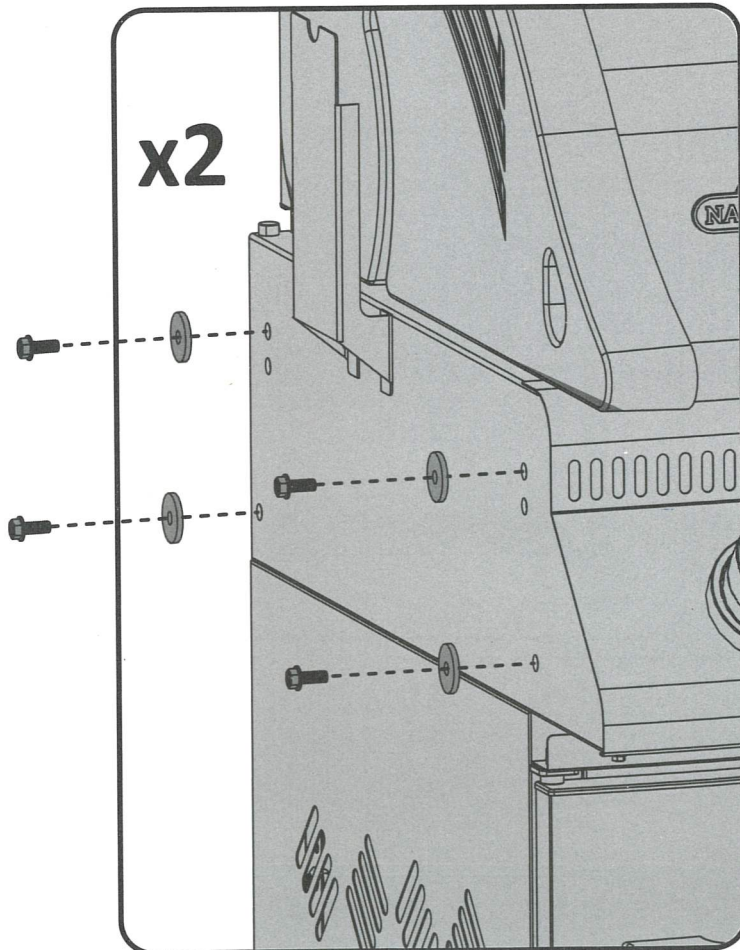


**x8**

N570-0082 (1/4"-20 x 5/8") N735-0001



**x2**



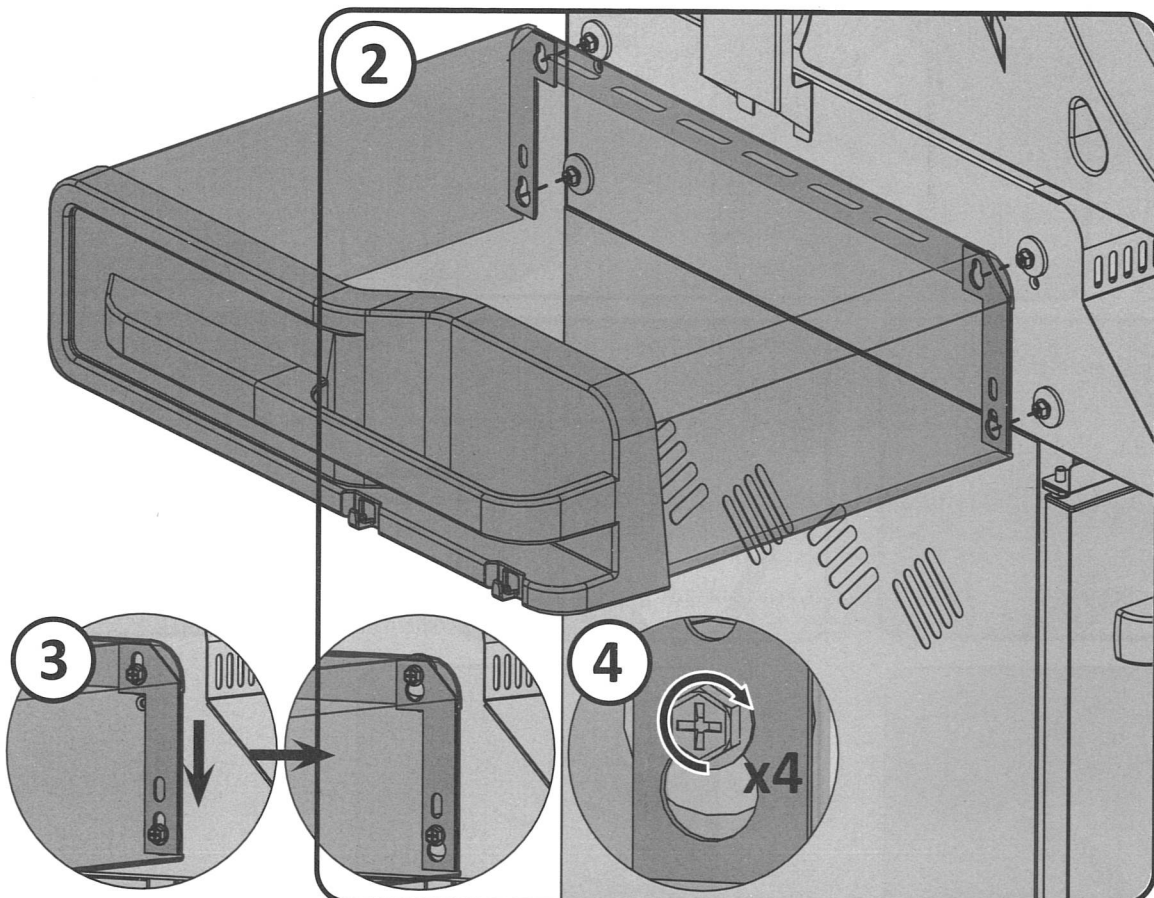
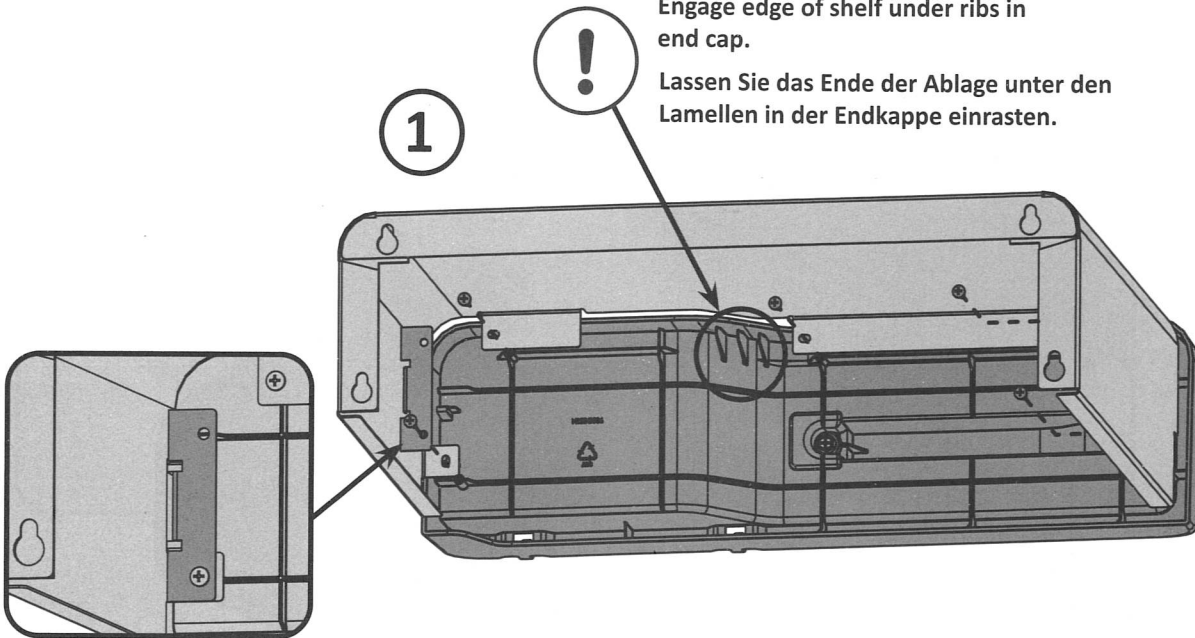


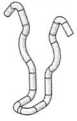
N570-0076 (#8 x 1/2")



Engage edge of shelf under ribs in end cap.

Lassen Sie das Ende der Ablage unter den Lamellen in der Endkappe einrasten.



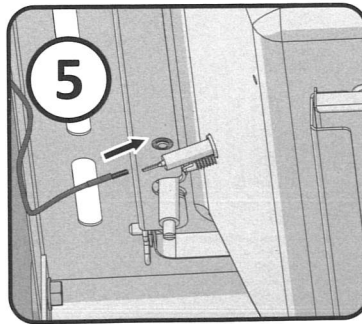
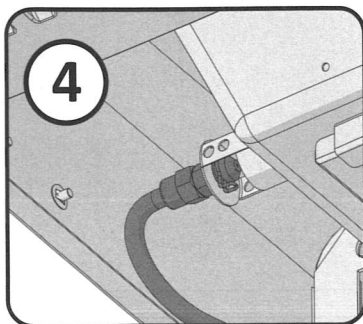
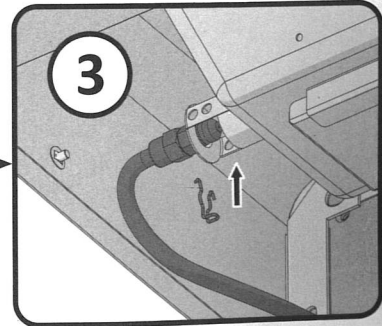
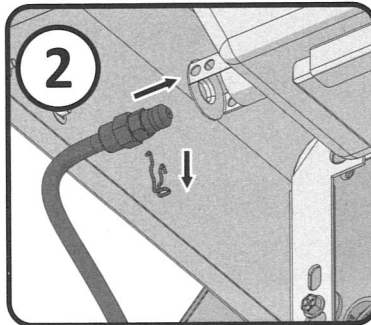
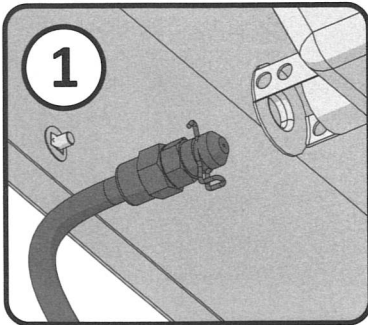
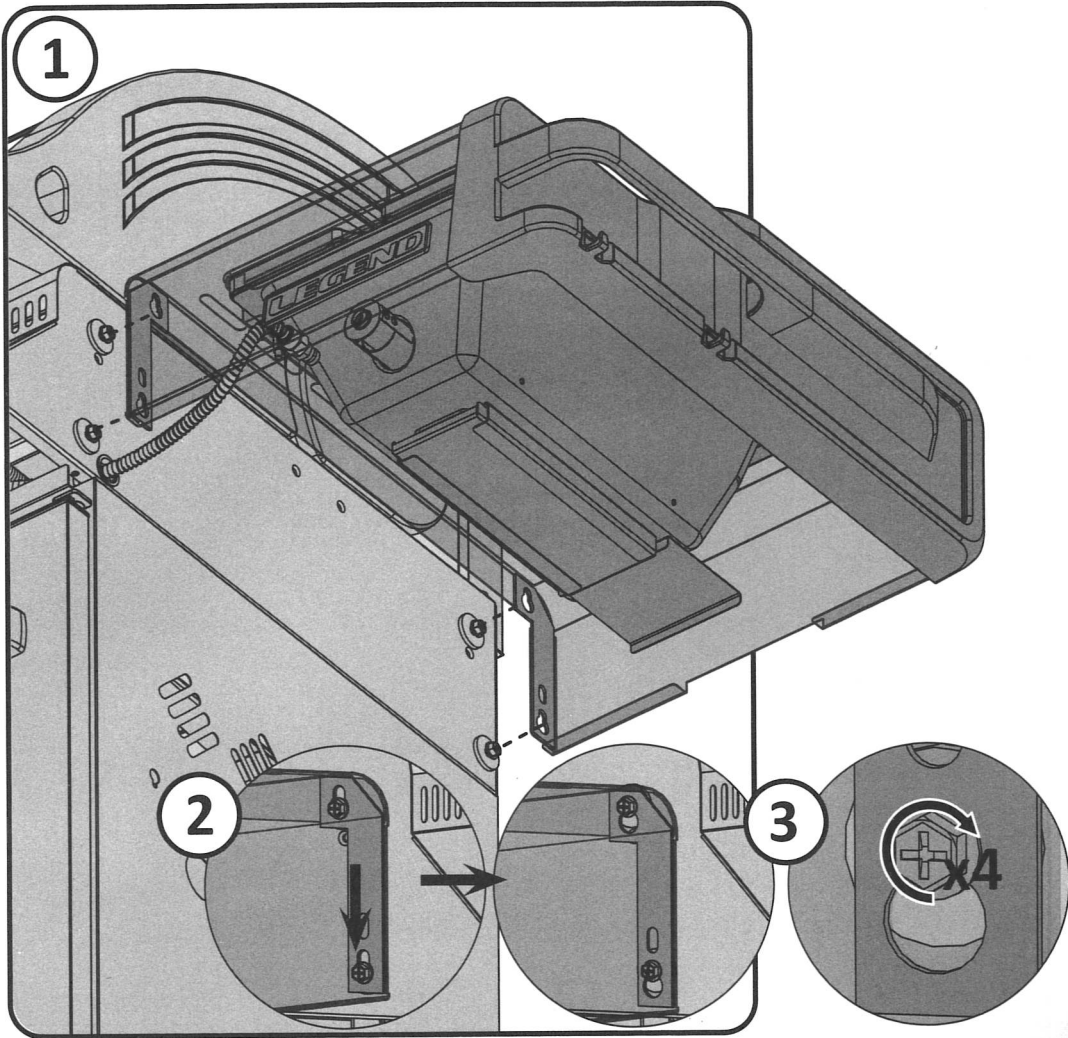


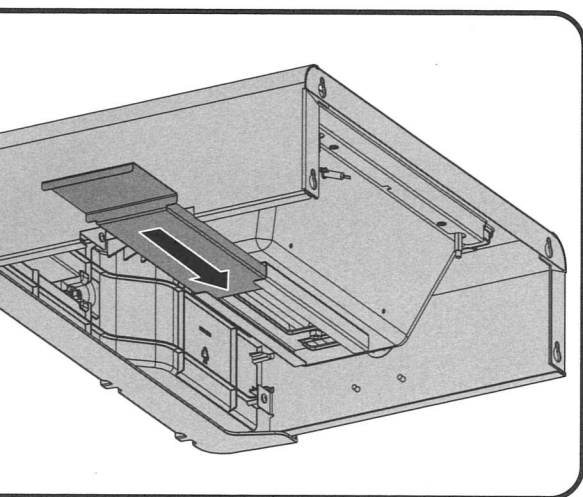
x1

✓ LD485RSIB



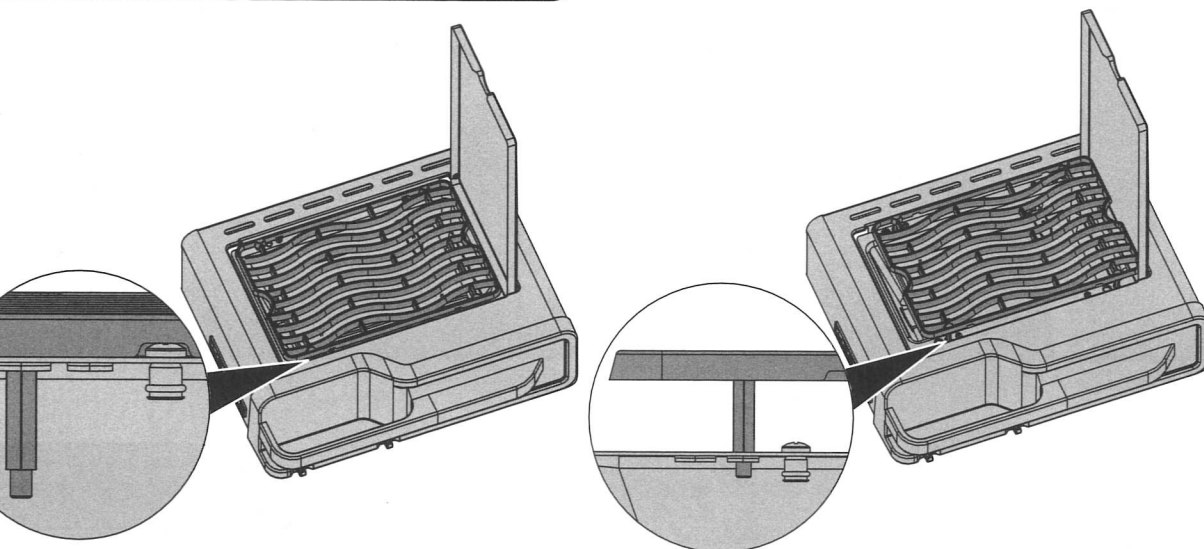
N160-0023





**WARNING!** The Infrared side burner is supplied with a drip pan which holds only a minimal amount of grease. To prevent grease fires, the pan must be cleaned after each use.

**ACHTUNG!** Der Infrarotbrenner ist mit einer Fett-Auffangschale ausgestattet. Diese kann nur eine geringe Menge von abtropfendem Fett aufnehmen. Zur Vermeidung von Fettbränden muss die Fett-Auffangschale nach jeder Verwendung gereinigt werden.



**Cooking Grid Placement:** The cooking grid can be placed at two different heights. The lower height is for use with pots or pans. The higher position is to be used when searing meats. Ensure the burner is off and the grid is cool to the touch before changing between the two heights. The grid must be at the lower height in order to close the lid.

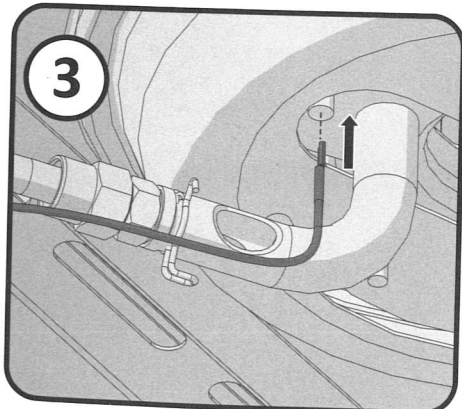
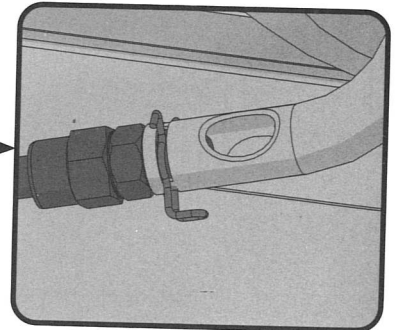
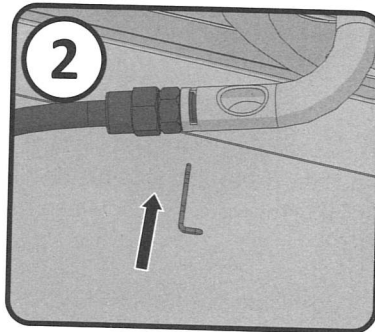
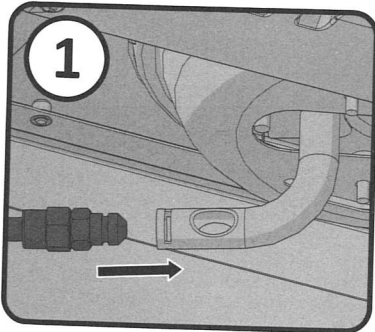
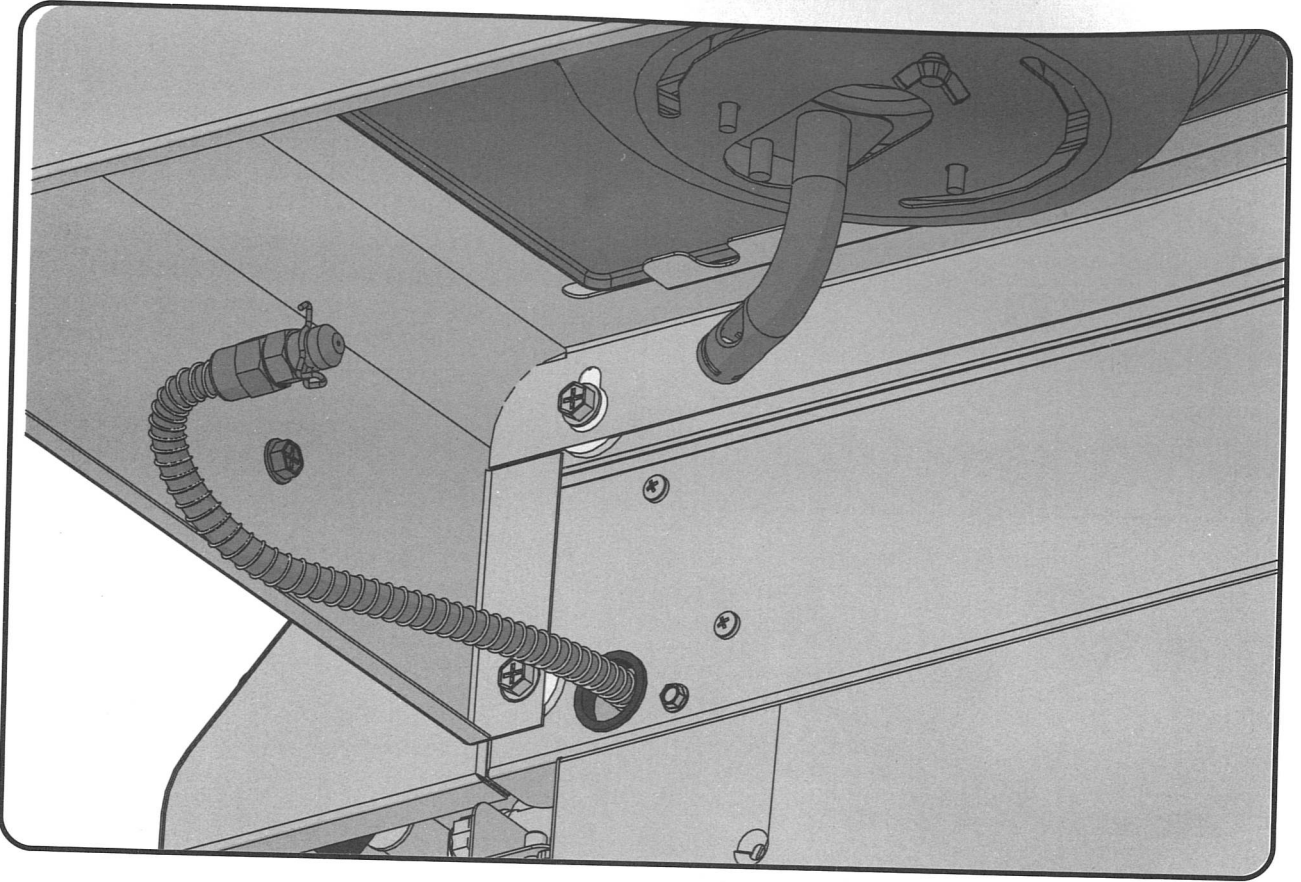
**Platzierung des Grillrosts:** Der Grillrost ist auf zwei unterschiedlichen Höhen einsetzbar. Die untere Position ist für die Verwendung von Töpfen oder Pfannen geeignet. Die obere Position ist zum Anbraten von Fleischstücken vorgesehen. Vor dem Wechseln der Höheneinstellungen sicherstellen, dass der Brenner ausgestellt und der Grillrost vollständig abgekühlt ist. Die Grillhaube kann nur geschlossen werden, wenn sich der Grillrost auf der unteren Position befindet.

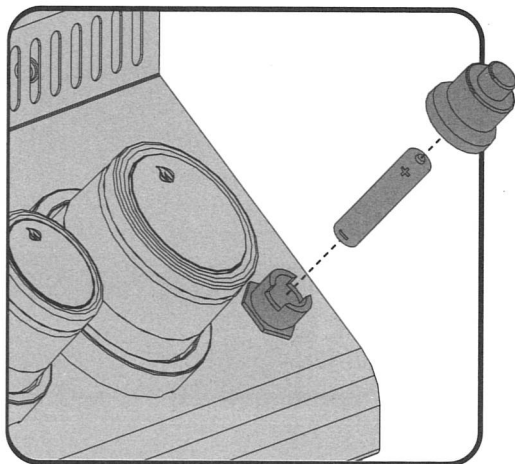
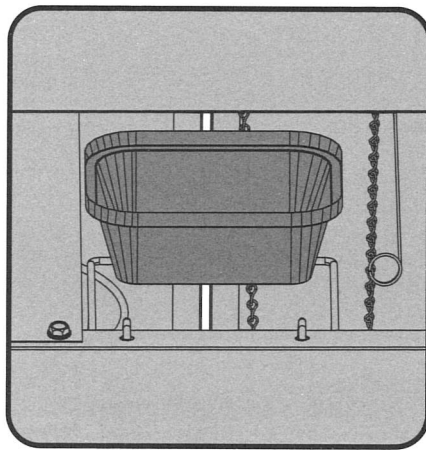
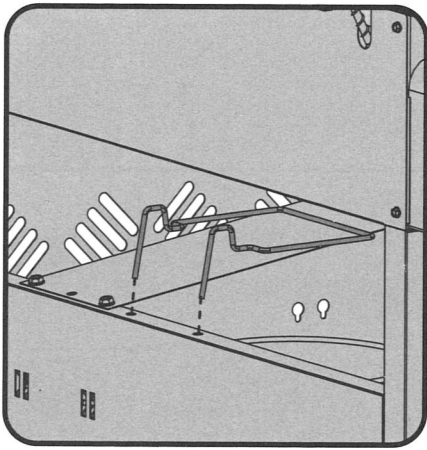
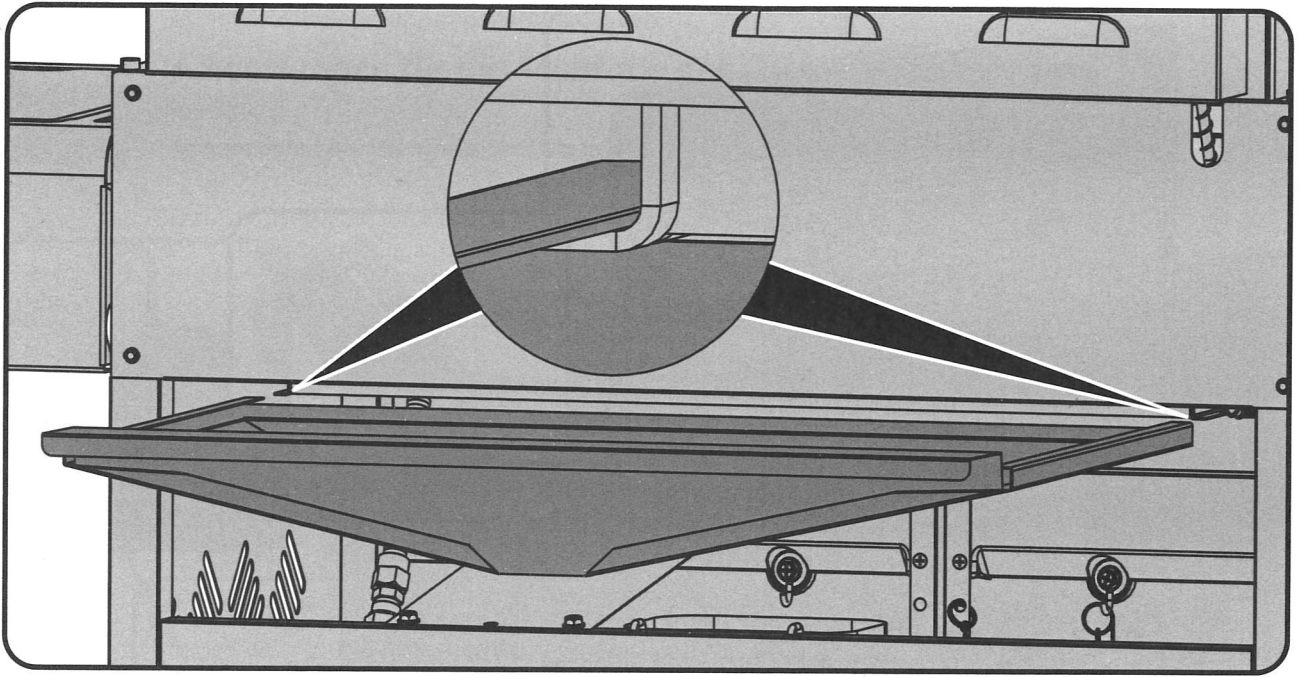


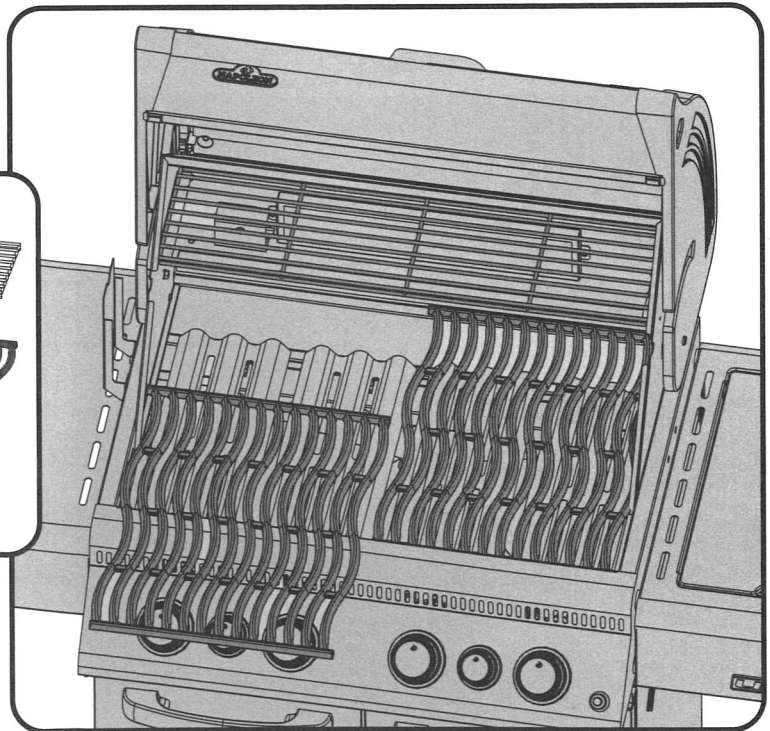
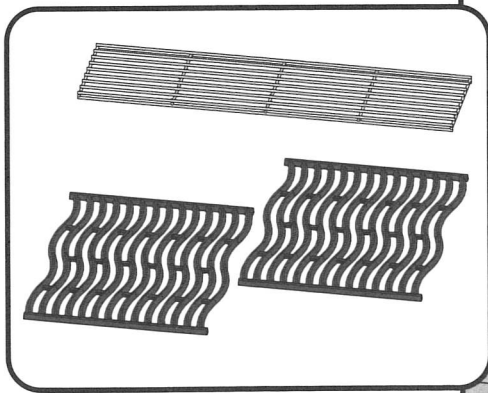
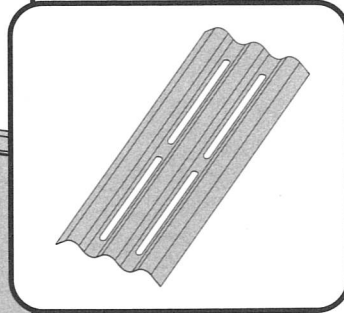
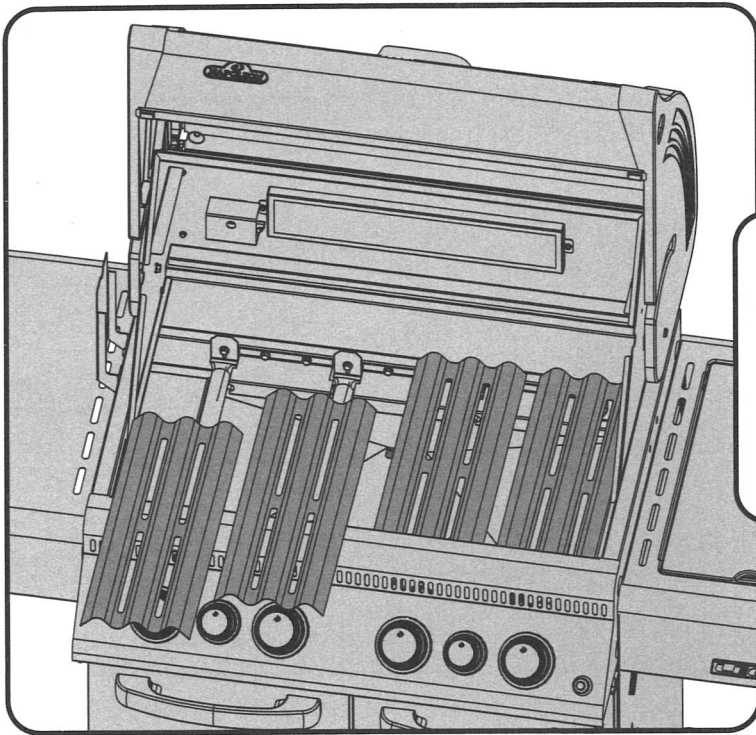
x1

N160-0023

✓ LD485SB







## **Rotisserie Kit Assembly Instruction**

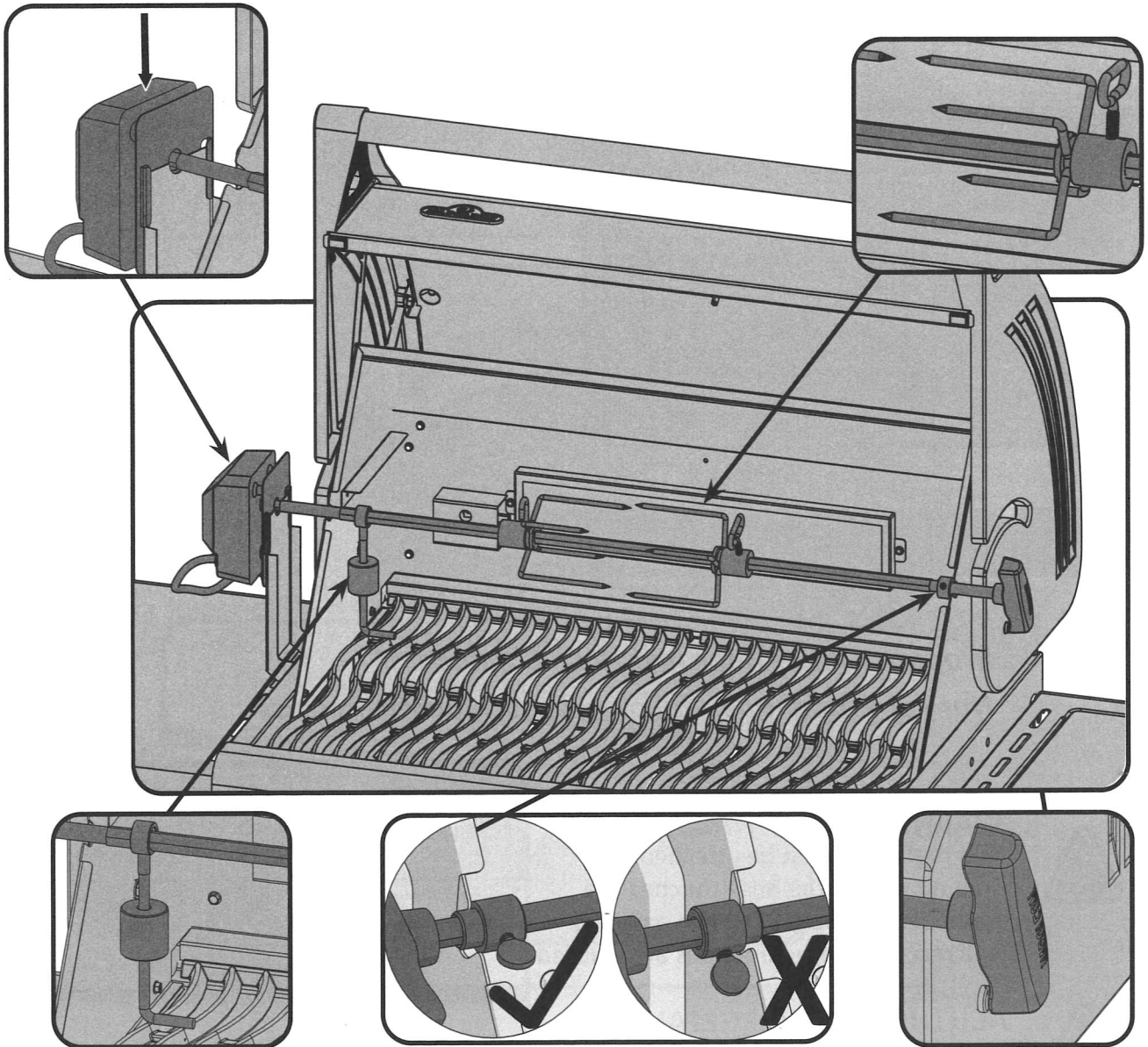
(optional)

Assemble rotisserie kit components as shown.

## **Anweisungen für die Montage des Drehspieß-Sets**

(optionale)

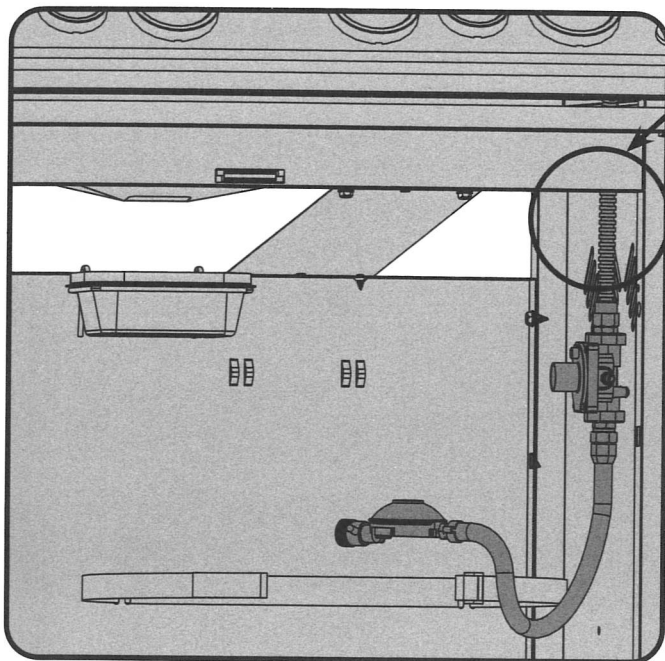
Komponenten des Drehspieß-Sets wie gezeigt montieren.



**Ensure stop bushing is tightened on the inside of hood casting.**

**Sicherstellen, dass die Anschlagbuchse an der Innenseite des Haubengussteils fest angezogen ist.**

**Propane Only – Proper Hose Connection**  
**Nur Für Propangas – Korrekter Schlauchanschluss**



Ensure the regulator drops into the small opening, between the tank heat shield and the right side of the cabinet. Sicherstellen, dass sich der Druckregler in dem schmalen Raum zwischen dem Tank-Hitzeschild und der rechten Schrankseite befindet.

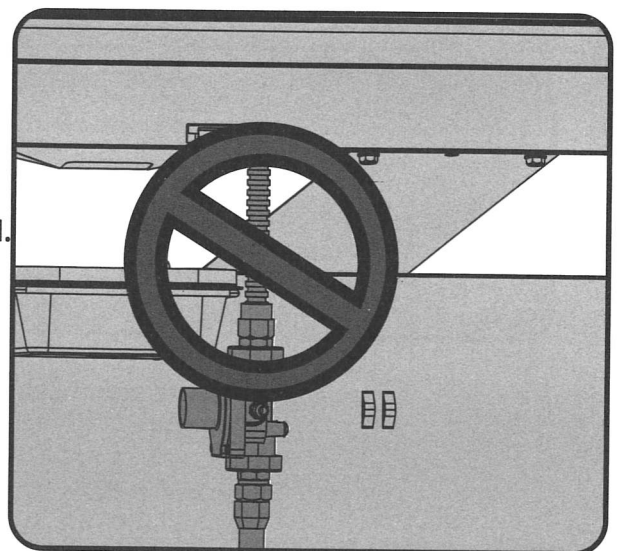
**Propane Only – Improper Hose Connection**  
**Nur Für Propangas – Inkorrektter Schlauchanschluss**



**WARNING – FIRE HAZARD**  
 The regulator must be attached so that no part of the hose touches the underside of the grill or drip pan. A fire will result if these directions are ignored.



**ACHTUNG – FEUERGEFAHR**  
 Der Schlauch des Druckreglers muss so angebracht sein, dass der Schlauch keinen Kontakt mit der Unterseite des Grills oder der Auffangschale hat. Nichtbeachtung dieser Anweisungen kann zu Bränden führen.



# Cylinder Connection / Flaschenanschluss

**NOTE!** Some regulator hoses contain a nut and a left hand thread, and others must press ON to connect and OFF to detach. Follow the instructions provided below for the appropriate regulator hose.

**HINWEIS!** Einige Druckminderer-Schlauch-Sets haben eine Mutter und ein Linksgewinde, während bei anderen ON zum Anschluss und OFF zum Abtrennen gedrückt werden muss. Bitte beachten Sie die untenstehenden Anweisungen für das jeweilige Modell.

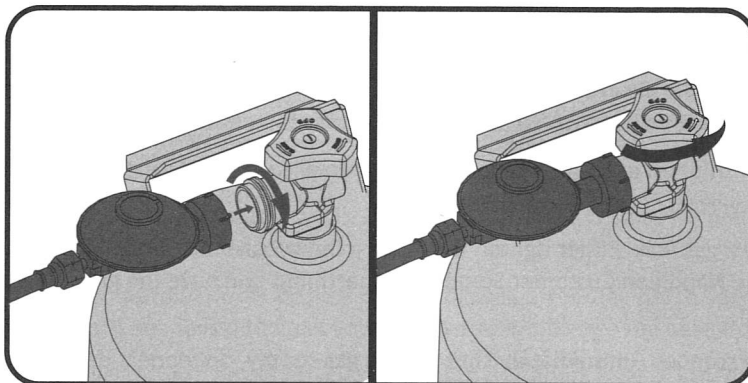


FIG. 1

FIG. 2

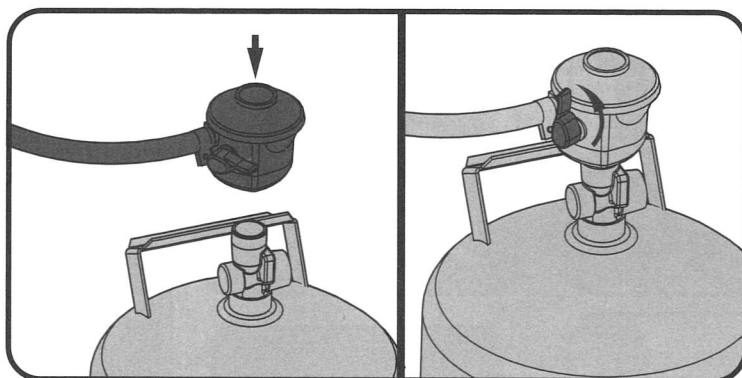
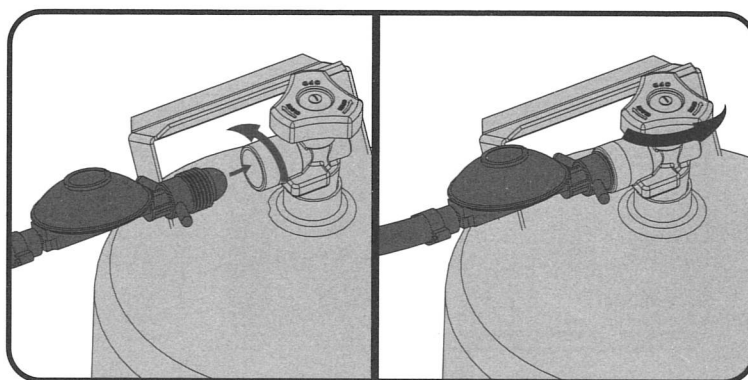
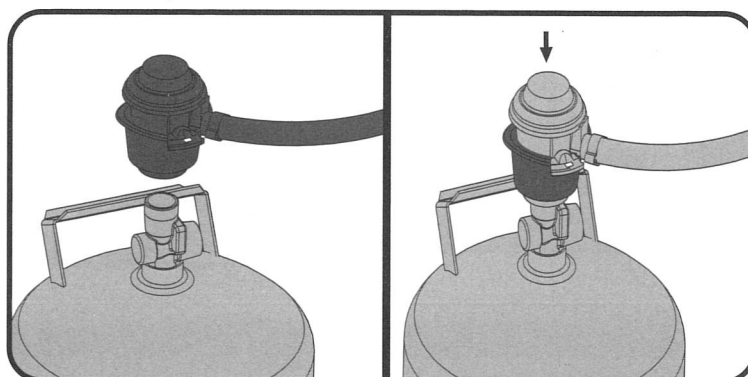


FIG. 3

FIG. 4



# Leak Testing Instructions



**WARNING!** A leak test must be performed annually and each time a cylinder is hooked up or if a part of the gas system is replaced.



**WARNING!** Never use an open flame to check for gas leaks. Be certain no sparks or open flames are in the area while you check for leaks. Sparks or open flames will result in a fire or explosion, damage to property, serious bodily injury, or death.



**Leak testing:** This must be done before initial use, annually, and whenever any gas components are replaced or serviced. Do not smoke while performing this test, and remove all sources of ignition. See Leak Testing Diagram for areas to check. Turn all burner controls to the off position. Turn gas supply valve on.

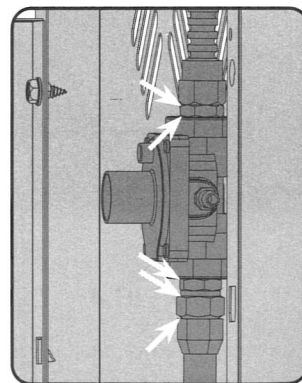
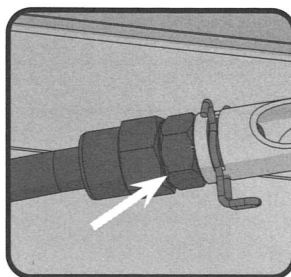
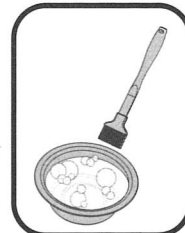
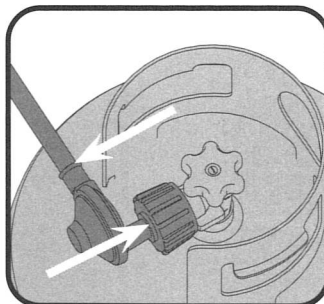
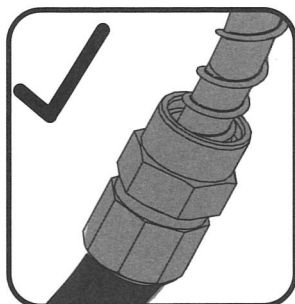
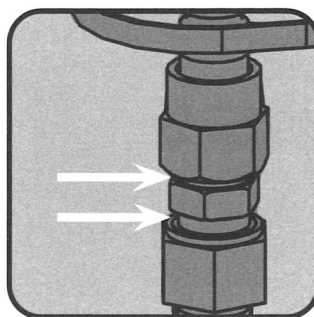
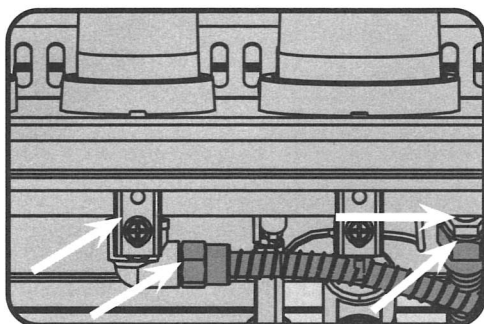


Brush a half-and-half solution of liquid soap and water onto all joints and connections of the regulator, hose, manifolds and valves.



Bubbles will indicate a gas leak. Either tighten the loose joint or have the part replaced with one recommended by the Napoleon Customer Solutions department and have the grill inspected by a certified gas installer.

If the leak cannot be stopped, **immediately shut off the gas supply**, disconnect it, and have the grill inspected by a certified gas installer or dealer. Do not use the grill until the leak has been corrected.



# Anleitung Für Die Leckageprüfung



**WARNUNG!** Ein Leckagetest muss vor der ersten Benutzung, jährlich und nach Auswechseln oder Warten eines Gasbauteils durchgeführt werden.



**WARNUNG!** Während der Prüfung ist Rauchen verboten. Alle Zündquellen sind zu entfernen.



**Leckageprüfung:** Ein Leckagetest muss vor der ersten Benutzung, jährlich und nach Auswechseln oder Warten eines Gasbauteils durchgeführt werden. Während der Prüfung ist Rauchen verboten. Alle Zündquellen sind zu entfernen. Die zu prüfenden Stellen sind auf der Leckageprüfzeichnung aufgeführt.



Alle Brenner abstellen. Flaschenventil aufdrehen.

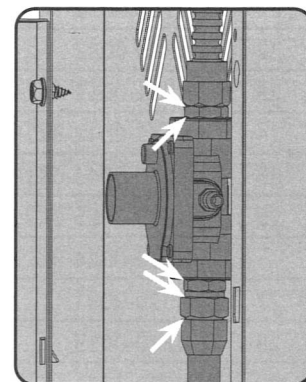
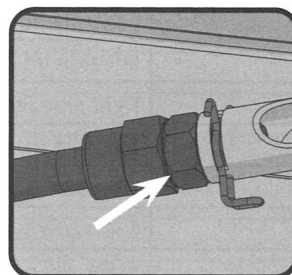
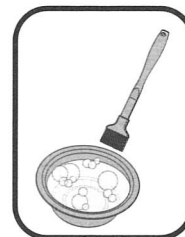
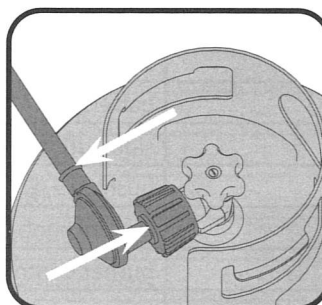
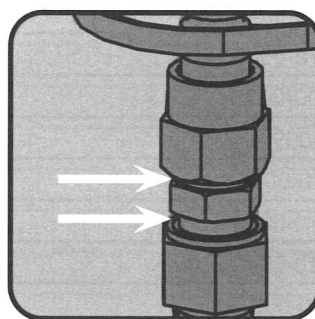
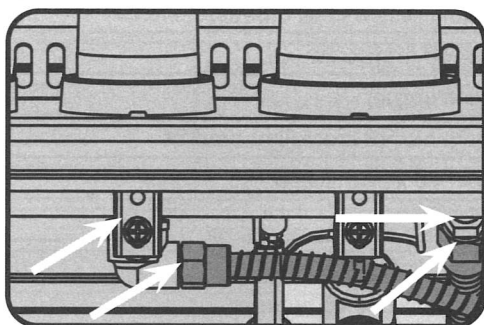
Seifenwasser (halb Wasser, halb Flüssigseife) auf alle Anschlüsse und Verbindungen an Regler, Schlauch, Verteiler und Ventile auftragen.



Leckagen werden durch Blasenbildung angezeigt. Leckage durch Festdrehen des Anschlusses oder Austausch des Teils durch ein vom Händler empfohlenes Teil beseitigen.

Bleibt die Leckage bestehen, Flaschenventil zudrehen, Regler abnehmen und Grill vom Gaslieferanten oder Händler untersuchen lassen. Das Gerät darf erst wieder benutzt werden, wenn die Leckage behoben ist.

Gaszufuhr abstellen.



**LD485SB Parts List / Stückliste**

ITEM	PART #	DESCRIPTION	SB
1	N010-0908-30	manifold assembly c/w valves	x
2	N720-0055	side burner supply tube	x
3	N455-0057	side burner orifice #66	x
4	N160-0023	side burner hose/orifice retainer clip	x
5	N720-0044	manifold flex connector	x
7	N530-0032	regulator -Germany	p
	N530-0033	regulator -Holland	p
	N530-0034	regulator -Spain/Finland/Norway/Denmark	p
	N530-0035	regulator -Sweden	p
	N530-0036	regulator -Italy/Greece	p
	N530-0037	regulator -United Kingdom	p
	N530-0038	regulator -France	p
	N530-0039	regulator -Hungary	p
	N530-0042	regulator -Switzerland	p
	N530-0043	regulator -Russia	p
	N530-0044	regulator -Poland	p
	N530-0046	regulator -Czechia/Croatia/Slovenia	p
8	N570-0078	M4 x 8 mm screw	x
9	N100-0036	main burner	x
10	S87009	main burner cross light bracket	x
11	Z570-0039	1/4"-20 x 3/8" screw	x
12	N570-0008	#8 x 1/2" screw	x
13	N010-0945-M05	base	x
14	Z510-0003	black silicone lid bumper	x
15	N200-0077-BK1SG	back cover	x
16	N475-0426	control panel	x
17	N357-0013	side burner igniter	x
	N043-0002	batteries 'AAA'	x
18	N750-0016	side burner igniter wire	x
19	N105-0001	bushing 7/8"	x
20	N051-0011	control knob bezel large	x
21	N380-0031	burner control knob large	x
22	N380-0032	burner control knob small	x
23	N051-0012	control knob bezel small	x
24	N135-0042-BK1HT	left side lid casting	x
25	N135-0043-BK1HT	right side lid casting	x
26	N335-0085-BK2GL	black lid insert	x
	N010-0924-BK	lid assembly - black	x
27	N570-0091	1/4"-20 x 1/2" screw	x
28	N510-0013	black silicone lid bumper	x
29	N685-0021	temperature gauge	x
30	N385-0307	NAPOLEON logo	x
31	N450-0044	logo spring clips	x

## LD485SB Parts List / Stückliste

ITEM	PART #	DESCRIPTION	SB
32	N010-0742	lid handle	x
33	N080-0287-BK1HT	lid casting cover	x
34	N570-0042	10-24 x 3/8" screw	x
35	N010-0591	hood assembly	x
36	N570-0015	lid pivot screw	x
37	N570-0073	1/4"-20 x 3/8" screw	x
38	N735-0003	1/4" lockwasher	x
39	N305-0057-M01	sear plate	x
40	N640-0001	hose retainer clip	x
41	N570-0086	#14 x 1/2" screw	x
42	N430-0002	magnetic catch	x
	N370-0769	main assembly blister pack	x
43	N105-0011	door bushings	x
44	N130-0015	caster - each	x
45	N510-0016	caster plug - each	x
46	N475-0301-M06	rotisserie mount	x
47	N305-0063	cooking grids-cast iron	x
	N370-0597	cooking grids - wave stainless rod	ac
48	N570-0082	1/4"-20 x 5/8" screw	x
49	N735-0001	insulated washer	x
50	N160-0014	grease tray holder	x
51	N185-0001	grease tray foil	x
52	N530-0021-SER	step down regulator	x
53	N585-0064-BK1SG	heat shield	x
54	N640-0004	tank strap	x
55	N080-0254-BK1SG	tank inhibitor bracket	x
56	N520-0023	warming rack	x
57	N525-0056-BK1SG	front cabinet support	x
58	N475-0405-BK1SG	left/right side panel cabinet enclosure	x
59	N225-0056-BK1SG	door panel black	x
60	N120-0019-GY0TX	cap door top/bottom	x
61	N570-0100	#8 x 1/2" screw flat phillips	x
62	N555-0097	lighting rod	x
63	N325-0103-SER	door handle	x
64	N340-0007	tool hook	x
65	N485-0016	door pivot pin top	x
66	N485-0017	door pivot pin bottom	x
67	N160-0022	clip door pivot pin	x
68	N475-0406-BK1SG	rear cart panel	x
69	N590-0267-BK1SG	bottom shelf	x
70	N010-0891	stainless steel side shelf	x
71	N120-0036-BK0TX	left shelf end cap	x
72	N325-0095-BK0TX	side shelf handle	x

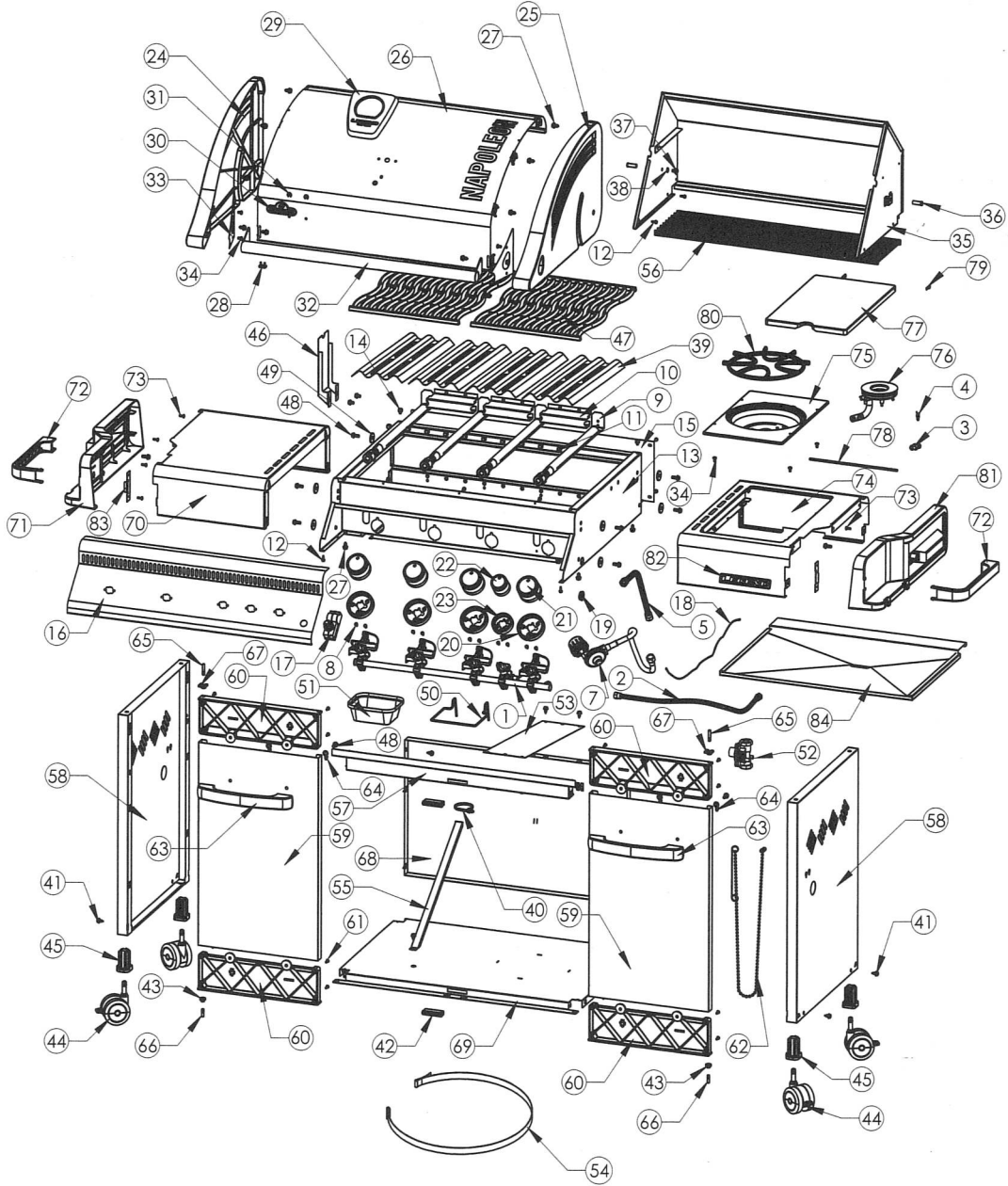
**LD485SB Parts List / Stückliste**

ITEM	PART #	DESCRIPTION	SB
73	N570-0076	#8 x 1/2" screw	X
74	N010-0994	stainless steel side burner shelf	X
75	N500-0041K	side burner plate	X
76	N100-0037	side burner	X
77	N335-0098-M06	side burner lid	X
78	N555-0091	side burner lid pivot	X
79	N485-0021	side burner pivot pin	X
80	N305-0059	side burner grate	X
81	N120-0035-BK0TX	right shelf end cap	X
82	N385-0226-SER	LEGEND logo	X
83	N080-0388	side shelf stiffener	X
84	N010-0501-M01	drip pan	X
	69212	rotisserie kit CE	ac
	69213	rotisserie kit GB	ac
	69215	rotisserie kit IL	ac
	61485	cover	ac
	56040	cast iron griddle	ac
	67732	charcoal tray	ac
	62007	replacement grease trays foil (5 pieces)	ac

x - standard      ac - accessory      p - propane units only

x - Standard      ac -Zubehör      p - Nur Für Propangas

# LD485SB



## LD485RSIB Parts List / Stückliste

Item	Part No.	Description	RSIB
1	N010-0716-30	manifold assembly	p
2	N720-0055	side burner supply tube	x
3	N455-0062	side burner orifice #60	p
4	N160-0023	side burner hose/orifice retainer clip	x
5	N720-0044	manifold flex connector	x
7	N530-0032	regulator -Germany	p
	N530-0033	regulator -Holland	p
	N530-0034	regulator -Spain/Finland/Norway/Denmark	p
	N530-0035	regulator -Sweden	p
	N530-0036	regulator -Italy/Greece	p
	N530-0037	regulator -United Kingdom	p
	N530-0038	regulator -France	p
	N530-0039	regulator -Hungary	p
	N530-0042	regulator -Switzerland	p
	N530-0043	regulator -Russia	p
	N530-0044	regulator -Poland	p
	N530-0046	regulator -Czechia/Croatia/Slovenia	p
8	N570-0078	M4 x 8 mm screw	x
9	N100-0036	main burner	x
	S81001	burner kit	x
10	N080-0281	main burner cross light bracket	x
11	Z570-0039	1/4"-20 x 3/8" screw	x
12	N010-0526P-30	infra red rear burner	p
	N455-0093	rear burner orifice #64	p
	N160-0017	clip rear burner tube	x
13	N570-0008	#8 x 1/2" screw	x
14	N720-0053	rear burner supply tube	x
15	N240-0024P	rear burner electrode c/w pilot	p
16	N160-0017	clip rear burner tube	x
17	N080-0206-M05	rear burner electrode cover	x
18	Z570-0002	rear burner electrode cover screw	x
	N615-0011	rear burner electrode cover spacer	x
19	N200-0090-M06	infra red rear burner cover	x
20	Z570-0035	#8 x 3/8" screw	x
21	N010-0945-M05	base	x
22	Z510-0003	black silicone lid bumper	x
23	N200-0089-BK1SG	back cover	x
24	N475-0396	control panel	x
25	N357-0013	side burner igniter	x
	N043-0002	batteries 'AAA'	x
26	N750-0016	side burner igniter wire	x
27	N105-0001	bushing 7/8"	x
28	N051-0011	control knob bezel large	x

## LD485RSIB Parts List / Stückliste

Item	Part No.	Description	RSIB
29	N380-0031	burner control knob large	x
30	N380-0032	burner control knob small	x
31	N051-0012	control knob bezel small	x
32	N135-0042-BK1HT	left side lid casting	x
33	N135-0043-BK1HT	right side lid casting	x
34	N335-0084	stainless steel lid insert	x
	N010-0924-SS	lid assembly - stainless steel	x
35	N585-0078	heat shield lid	x
36	N570-0091	1/4"-20 x 1/2" screw	x
37	N510-0013	black silicone lid bumper	x
38	S91002	temperature gauge	x
39	N385-0307-SER	NAPOLEON logo	x
40	N450-0044	logo spring clips	x
41	N010-0742	lid handle	x
42	N080-0287-BK1HT	lid casting cover	x
43	N570-0042	10-24 x 3/8" screw	x
44	N010-0638-M06	hood assembly	x
45	N570-0015	lid pivot screw	x
46	N570-0073	1/4"-20 x 3/8" screw	x
47	N735-0003	1/4" lockwasher	x
48	N305-0057-M01	sear plate	x
49	N160-0045	hose retainer clip	x
50	N570-0086	#14 x 1/2" screw	x
51	N430-0002	magnetic catch	x
	N370-0769	main assembly blister pack	x
52	N105-0011	door bushings	x
53	N130-0015	caster - each	x
54	N510-0020	caster plug - each	x
55	N475-0301-M06	rotisserie mount	x
56	S83005	cooking grids-cast iron	x
	S83001	cooking grids - wave stainless rod	ac
57	N570-0082	1/4"-20 x 5/8" screw	x
58	N735-0001	insulated washer	x
59	N160-0014	grease tray holder	x
60	62007	replacement grease tray aluminium	x
61	N530-0021-SER	step down regulator	p
62	N585-0064-BK1SG	heat shield	x
63	N640-0004	tank strap	p
64	N080-0254-BK1SG	tank inhibitor bracket	p
65	N520-0023	warming rack	x
66	N525-0056-BK1SG	front cabinet support	x
67	N475-0405-BK1SG	left/right side panel cabinet enclosure	x
68	N225-0056-M06	door panel stainless steel	x

## LD485RSIB Parts List / Stückliste

Item	Part No.	Description	RSIB
69	N120-0019-GY0TX	cap door top/bottom	x
70	N570-0100	#8 x 1/2" screw flat phillips	x
71	N555-0097	lighting rod	x
72	N325-0103-SER	door handle	x
73	N340-0007	tool hook	x
74	N485-0016	door pivot pin top	x
75	N485-0017	door pivot pin bottom	x
76	N160-0022	clip door pivot pin	x
77	N475-0406-BK1SG	rear cart panel	x
78	N590-0267-BK1SG	bottom shelf	x
79	N010-0891	stainless steel side shelf	x
80	N120-0036-BK0TX	left shelf end cap	x
81	N325-0095-BK0TX	side shelf handle	x
82	N570-0076	#8 x 1/2" screw	x
83	N010-0994	stainless steel side burner shelf	x
84	N500-0039K	side burner plate	x
85	N080-0358	side burner drip pan bracket	x
86	N010-0662	side burner infra red	x
87	N450-0027	1/4" - 20 nut	x
88	N335-0098-M06	side burner lid	x
89	N555-0091	side burner lid pivot	x
90	N485-0021	side burner pivot pin	x
91	S83010	side burner grate	x
92	N710-0063	side burner drip pan	x
93	N240-0026	side burner electrode	x
94	N120-0035-BK0TX	right shelf end cap	x
95	N385-0226-SER	LEGEND logo	x
96	N010-0501-M01	drip pan	x
97	N570-0013	#8 x 5/8" screw	x
98	N080-0388	side shelf stiffener	x
	69212	rotisserie kit CE	ac
	69213	rotisserie kit GB	ac
	69215	rotisserie kit IL	ac
	61485	cover	ac
	56040	cast iron griddle	ac
	67732	charcoal tray	ac
	62007	replacement grease trays foil (5 pieces)	ac

x - standard    ac - accessory    p - propane units only

x - Standard    ac -Zubehör    p - Nur Für Propangas

# LD485RSIB

