



# ROGUE®-SERIE

## Benutzerhandbuch

RB425

R365, R425 und R525

RSE425, RSE525 und RSE625

RXT365, RXT425, RXT525 und RXT625

Die in diesem Handbuch abgebildeten Grills können vom erworbenen Modell abweichen.



### Sagen Sie uns Ihre Meinung!

Besuchen Sie [Napoleon.com](http://Napoleon.com), um eine Rezension zu schreiben



Seriennummer einfügen





# HERZLICHEN GLÜCKWUNSCH ZU IHREM NAPOLEON-GRILL!

Sie sind dem perfekten Grillerlebnis gerade einen Schritt näher

**BITTE LESEN UND BEFOLGEN SIE DIESES BENUTZERHANDBUCH, BEVOR SIE DEN GRILL BENUTZEN, UM SACHSCHÄDEN, VERLETZUNGEN ODER TÖDLICHE UNFÄLLE ZU VERMEIDEN.**

**Entfernen Sie vor dem Gebrauch alle Verpackungsmaterialien, Werbeaufkleber und Karten vom Grill.**

**NUR IM FREIEN AN EINEM GUT BELÜFTETEN ORT VERWENDEN**

## **GEFAHR!**

### **WENN SIE GAS RIECHEN:**

- Stellen Sie die Gaszufuhr zum Gerät ab
- Löschen Sie offenes Feuer
- Öffnen Sie den Deckel
- Wenn der Geruch anhält, halten Sie sich vom Gerät fern und rufen Sie sofort Ihren Gasanbieter oder die Feuerwehr.

## **ACHTUNG!**

Versuchen Sie nicht, das Gerät anzuzünden, wenn Sie nicht zuvor den Abschnitt „ZÜNDEN“ in diesem Handbuch gelesen haben

Lagern und verwenden Sie kein Benzin oder andere entzündliche Flüssigkeiten oder Gase in der Nähe dieses oder eines anderen Gerätes

Lagern Sie keine Gasflaschen, die nicht zum Gebrauch angeschlossen sind, in der Nähe dieses oder eines anderen Gerätes

Wenn die Informationen dieser Anweisung nicht genau befolgt werden, kann es zu Bränden oder Explosionen kommen, die Sachschäden, Personenschäden oder den Tod zur Folge haben können

**Weisen Sie Erwachsene und Kinder auf die Gefahren heißer Oberflächen hin. Lassen Sie kleine Kinder nicht unbeaufsichtigt in die Nähe des Grills.**

**HINWEIS FÜR INSTALLATEURE: Überlassen Sie diese Anleitung dem Besitzer des Grills zum späteren Gebrauch.  
HINWEIS FÜR VERBRAUCHER: Bewahren Sie diese Anleitung zum späteren Gebrauch auf.**

# Willkommen bei Napoleon!

## SICHER IST SICHER



### **WARNUNG!** Allgemeine Informationen

Dieser Grill muss unter Beachtung der örtlichen Vorschriften aufgebaut werden.

Bei Verwendung eines Drehspießmotors muss dieser gemäß den örtlichen Vorschriften elektrisch geerdet sein.



### **ACHTUNG!** Aufbau und Montage

Bauen Sie diesen Grill genau nach den Anweisungen der Montageanleitung auf. Wenn der Grill im Geschäft zusammengebaut wurde, überprüfen Sie die Montageanleitung, um sicherzustellen, dass der Aufbau korrekt erfolgt ist.

Darf nicht in oder an Wohnmobilen und/oder Booten eingebaut werden.

Führen Sie die erforderliche Prüfung auf Lecks durch, bevor Sie den Grill in Betrieb nehmen.

Nehmen Sie unter keinen Umständen Umbauten am Grill vor.

Verwenden Sie keine Gasflasche ohne den entsprechenden Anschluss.

Verwenden Sie nur den mit dem Grill mitgelieferten Druckregler und Schlauch oder Ersatzteile, die ausdrücklich von Napoleon empfohlen werden.



### **ACHTUNG!** Betrieb

Lesen Sie diese Bedienungsanleitung vor Inbetriebnahme des Grills vollständig durch.

Führen Sie vor jedem Gebrauch, jährlich und bei Wechsel von Gaskomponenten eine Prüfung auf Lecks am Grill durch.

Befolgen Sie sorgsam die Anweisungen zum Anzünden des Grills.



### **ACHTUNG!** Lagerung und Nichtgebrauch

Stellen Sie die Gaszufuhr an der Propangasflasche oder am Erdgasventil ab. Entfernen Sie den Verbindungsschlauch zwischen Propangasflasche und Grill.

Entfernen Sie die Propangasflasche und lagern Sie sie draußen, an einem gut belüfteten Ort außerhalb der Reichweite von Kindern.

Lagern Sie Propangasflaschen NIEMALS in Gebäuden, Garagen, Schuppen oder anderen geschlossenen Räumen.

Trennen Sie den Erdgasanschluss von der Zufuhr, wenn Sie den Grill in Innenräumen aufbewahren möchten.



### **ACHTUNG!** Korrekte Produktentsorgung

Diese Kennzeichnung weist darauf hin, dass dieses Produkt in der gesamten EU nicht mit anderen Haushaltsabfällen entsorgt werden sollte. Um mögliche Umwelt- oder Gesundheitsschäden durch unkontrollierte Abfallentsorgung zu verhindern, sollten Sie Abfall verantwortungsbewusst trennen, um ein nachhaltiges Recycling von Wertstoffen zu unterstützen. Wenn Sie Ihr Altgerät zurückgeben möchten, nutzen Sie bitte das Rückgabe- und Sammelsystem oder wenden Sie sich an den Händler, bei dem das Produkt gekauft wurde. Dieser kümmert sich dann um ein umweltgerechtes Recycling.

## INHALT

Willkommen bei Napoleon!	3
Sicher ist sicher	
Vollständige Systemfunktionen	4
Vorbereitung	5
Vorbereitung	5
Gasverbindungen	
Prüfung auf Lecks	
<b>Betrieb</b>	<b>9</b>
Anzünden des Grills	
Grillanleitung	
Verwendung von Heckbrenner und Drehspieß	
Die Grillerlebnis-Checkliste	
Grillroste aus Gusseisen einbrennen	
<b>Anleitung zum Infrarot-Grillen</b>	<b>13</b>
<b>Reinigungsanleitung</b>	<b>14</b>
<b>Wartungsanleitung</b>	<b>17</b>
Art der Flamme	
Edelstahl in rauen Umgebungen	
<b>Fehlerbehebung</b>	<b>19</b>
<b>Garantie</b>	<b>22</b>



PHONE:  
+31 345 588655



EMAIL  
eu.info@napoleon.com



ONLINE  
www.napoleon.com

# Vollständige Systemfunktionen

**ACCU-PROBE™** Thermometer zum einfachen Ablesen der Temperatur für perfekte Ergebnisse

Infrarot-Drehspieß-Heckbrenner für saftige Mahlzeiten vom Drehspieß

Großer verchromter Warmhalterost zur Erweiterung des Grillbereichs

Infrarot-**SIZZLE ZONE™** Seitenbrenner für perfekt gegrillte Steaks

Hinterleuchtete Bedienelemente für nächtliches Grillvergnügen

Brenner aus schwerem Edelstahl für langlebige Qualität

Sofortzündung **JETFIRE™** für einen schnellen, einfachen Start

Propangasflaschen-Ring für stabile Lagerung (nur Propangasmodelle)

Kultige **WAVE™**-Grillroste aus Edelstahl für die unverwechselbaren Grillstreifen und gleichmäßiges Garen

Zweistufige Flammenschutzsätze aus Edelstahl sorgen für gleichmäßige Hitze und verdampfen herabtropfendes Fett für ein intensives Aroma

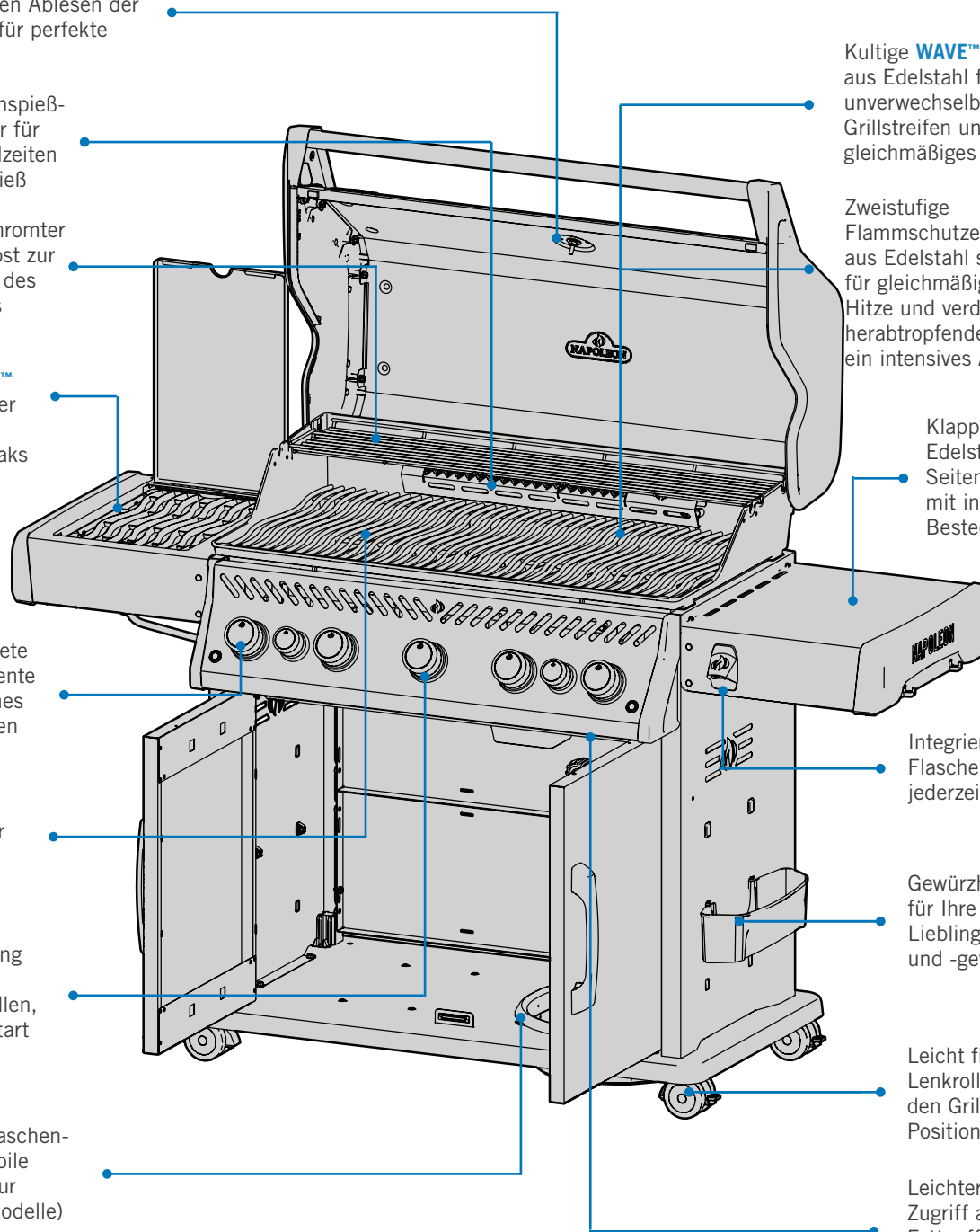
Klappbare Edelstahl-Seitenablagen mit integrierten Besteckhaken

Integrierter Flaschenöffner jederzeit griffbereit

Gewürzhalter für Ihre Lieblingssaucen und -gewürze

Leicht fixierbare Lenkrollen halten den Grill sicher in Position

Leichter Zugriff auf die Fettauffangschale für eine effiziente Wartung



Die in diesem Handbuch abgebildeten Grills können vom erworbenen Modell abweichen.  
Dargestelltes Modell: ROGUE RSE625



# Vorbereitung



**GEFAHR/ACHTUNG!** Weist auf Gefahren hin, die zu Bränden, Explosionen, zum Tod oder zu schweren Körperverletzungen führen können.



**ACHTUNG/VORSICHT!** Weist auf Gefahren hin, die zu leichten Körperverletzungen oder Sachschäden führen können.



Tragen Sie Schutzhandschuhe.



Tragen Sie eine Schutzbrille.



**VORSICHT!** Heiße Oberfläche.



Wichtige Informationen.



Bei der Durchführung von Gaslecktests sollten Sie niemals rauchen. Funken oder Flammen können Feuer, Explosionen, Sachschäden, schwere Körperverletzungen oder tödliche Unfälle verursachen.



Verwenden Sie niemals offene Flammen, um Gaslecks zu finden. Funken oder Flammen können Feuer, Explosionen, Sachschäden, schwere Körperverletzungen oder tödliche Unfälle verursachen.



**GEFAHR!** Stellen Sie die Gaszufuhr sofort ab und trennen Sie die Verbindung.

## WEITERE HINWEISE FÜR EINEN SICHEREN BETRIEB

- Verlegen Sie den Schlauch nicht unter der Fettauffangschale. Sorgen Sie für einen angemessenen Abstand zwischen dem Schlauch und der Unterseite der Einheit.
- Stellen Sie sicher, dass die Flammenschutzsätze entsprechend der Montageanleitungen platziert wurden.
- Brennerregler müssen beim Öffnen des Gasventils ausgeschaltet sein.
- Feuern Sie Brenner niemals bei geschlossenem Deckel an.
- Verwenden Sie niemals gleichzeitig Heck- und Hauptbrenner.
- Schließen Sie niemals den Deckel des Seitenbrenners während der Verwendung des Geräts oder während es noch heiß ist.
- Nutzen Sie den Seitenbrenner nicht zum Frittieren.
- Verstellen Sie die Grillroste nicht während der Verwendung des Geräts oder während es noch heiß ist.
- Führen Sie Wartungen nur am abgekühlten Grill durch.
- Bewahren Sie keine Feuerzeuge, Streichhölzer oder andere brennbare Gegenstände im Gewürzhalter auf.
- Halten Sie sämtliche Stromkabel und Brennstoffzufuhrschläuche von heißen Oberflächen fern.
- Reinigen Sie die Fettauffangwanne und -schale sowie die Flammenschutzsätze regelmäßig, um Ablagerungen und Fettbrände zu vermeiden.
- Halten Sie den Infrarotbrenner und die Brennerrohre des Hauptbrenners frei von Spinnennetzen und anderen Fremdkörpern, indem Sie sie regelmäßig inspizieren und reinigen.
- Vermeiden Sie den Kontakt von kaltem Wasser (Regen, Rasensprenger, Gartenschlauch etc.) mit dem heißen Grill. Bei unmittelbaren Temperaturänderungen kann es zu Brüchen des Porzellans und der Keramikbrenner kommen.
- Verwenden Sie für die Reinigung des Grills oder seiner Teile niemals einen Hochdruckreiniger.
- Stellen Sie den Grill nicht an Orten auf, an denen er starkem Wind ausgesetzt ist, insbesondere dann, wenn der Wind direkt von hinter dem Grill kommen kann.
- Bedecken Sie niemals mehr als 75 % der Grillfläche mit festem Metall.
- Gerät niemals unter einer ungeschützten brennbaren baulichen Struktur aufstellen.
- Halten Sie stets einen angemessenen Abstand zu brennbaren Stoffen ein, 660,4 mm zur Rückseite des Geräts und 254 mm zu den Seiten.
- Zu Vinylverkleidungen oder Glasscheiben wird ein zusätzlicher Abstand von 610 mm empfohlen.

**VORSICHT!** Der Anschluss des Gasschlauchs muss durch einen lizenzierten Gasinstallateur erfolgen. Vor Inbetriebnahme des Grills ist eine Prüfung auf Lecks durchzuführen.

**VORSICHT!** Stellen Sie sicher, dass die Schläuche nicht mit heißen Oberflächen des Grills in Berührung kommen.

**ACHTUNG!** Einige der erreichbaren Bauteile können sehr heiß sein. Halten Sie kleine Kinder fern.



## GASVERBINDUNGEN

### Gasflasche

Verwenden Sie eine Propangasflasche von mindestens 6 kg oder eine Butangasflasche von 13 kg, die gemäß nationaler und regionaler Vorschriften hergestellt und gekennzeichnet ist. Überprüfen Sie, dass die Gasflasche genügend Gas zum Betrieb des Geräts enthält. Wenden Sie sich im Zweifel an Ihren Gaslieferanten vor Ort.

Verwenden Sie den Gasdruckregler und -schlauch von Napoleon. Sollten diese nicht im Lieferumfang enthalten sein, verwenden Sie einen Regler und Schlauch, die den nationalen und regionalen Vorschriften entsprechen.

Die empfohlene Schlauchlänge beträgt 0,9 m. Der Schlauch darf nicht länger als 1,5 m sein. Prüfen Sie den Schlauch regelmäßig auf Risse, angeschmolzene Stellen und Abnutzungen. Ersetzen Sie ihn bei Bedarf.

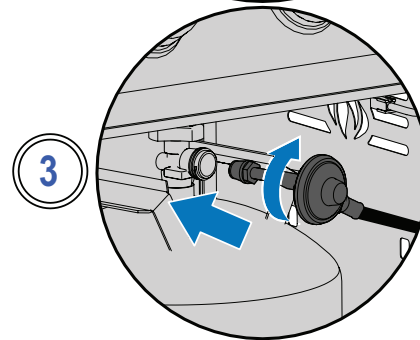
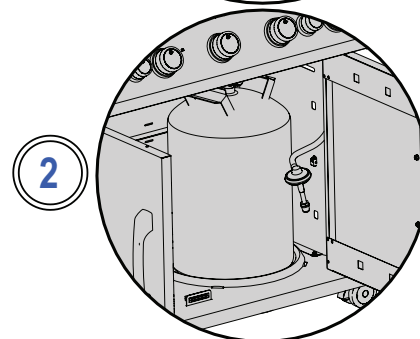
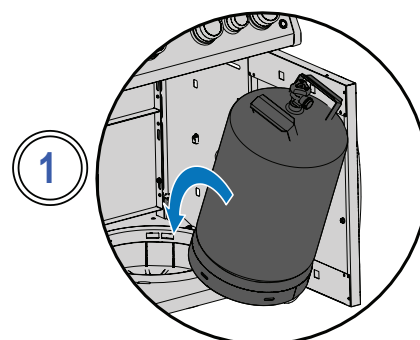
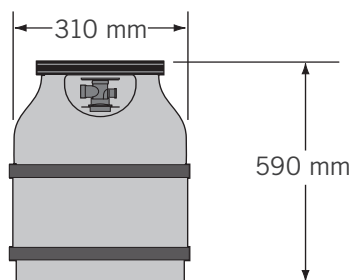
**Hinweis:** Der Schlauch sollte vor dem aufgedruckten Verfallsdatum ersetzt werden.

Nutzen Sie das Fach nur für die Aufbewahrung von Gasflaschen, die an das Gerät angeschlossen sind. Platzieren Sie nur Gasflaschen im integrierten Fach, die die maximalen Abmessungen für Breite und Höhe nicht überschreiten. Ersatzflaschen dürfen nicht im Fach oder in unmittelbarer Nähe eines Geräts, das gerade benutzt wird, gelagert werden. Spezifische Messungen finden Sie im Diagramm unten.

### Anschluss und Installation

- Prüfen Sie die Flasche auf Dellen und Rost und lassen Sie sie von Ihrem Gaslieferanten inspizieren.
- Verwenden Sie niemals Gasflaschen mit beschädigtem Ventil.
- Platzieren Sie den Zylinder in dem dafür vorgesehenen Bereich im Gehäuse.
- Stellen Sie sicher, dass der Gasreglerschlauch nicht verdreht oder geknickt ist.
- Entfernen Sie die Kappe oder den Stopfen vom Gasventil der Flasche.
- Schrauben Sie den Regler am Flaschenventil an.
- Achten Sie darauf, dass der Schlauch nicht mit der Fettauffangschale oder anderen heißen Flächen des Grills in Berührung kommt, da er sonst schmelzen und Brände verursachen kann.
- Halten Sie die Gasflasche fern von extremer Hitze und direkter Sonneneinstrahlung.
- Prüfen Sie alle Verbindungen auf Dichtheit, bevor Sie den Grill in Betrieb nehmen. Siehe „Lecktest“.

### Maximale Maße der Gasflasche



**ACHTUNG!** Bewahren Sie niemals zusätzliche Gasflaschen unter dem Grillaufsatz oder den Seitenbrennern auf.

**ACHTUNG!** Verwenden Sie niemals Gasflaschen, die zu mehr als 80 % gefüllt sind.

**ACHTUNG!** Halten Sie alle Vorgaben und Anweisungen genau ein, um Feuer, Explosionen, Sachschäden, Personenschäden oder tödliche Unfälle zu verhindern.

**ACHTUNG!** Trennen Sie den Grill und sein Absperrventil bei jeder Druckprüfung, die über  $\frac{1}{2}$  psi (3,5 kPa) hinausgeht, von der Gaszufuhr.





## TECHNISCHE DATEN

In der folgenden Tabelle sind Brutto-Feuerungsleistung und Gasverbrauch pro Einheit aufgeführt:

	BLENDENGRÖSSEN		(BRUTTO-) FEUERUNGSLEISTUNG	GASVERBRAUCH
	I	II	(GESAMT)	(GESAMT)
HAUPT (365)	1.11mm	#62	10.5 kW	764 g/hr
HAUPT (425)	#59	#64	14.25 kW	1037 g/hr
HAUPT (525)	#61	#65	16.6 kW	1208 g/hr
HAUPT (625)	#61	#65	20.75 kW	1514 g/hr
RÜCKSEITE	#57	#65	5 kW	364 g/hr
SEITE (2 FLIESEN INFRAROT)	0.86mm	#69	3 kW	218 g/hr
SEITE (3 FLIESEN INFRAROT)	#59	#64	4.5 kW	327 g/hr
SEITLICHE FLAMME	0.86mm	#69	3 kW	218 g/hr

Die folgende Tabelle enthält alle zugelassenen Gasarten und den jeweiligen Druck. Überprüfen Sie, dass die Informationen auf dem Typenschild mit dieser Liste übereinstimmen. **Hinweis:** Verwenden Sie nur Regler, die den hier angegebenen Druck herstellen können.

Gaskategorie	I <sub>3B/P(30)</sub>	I <sub>3+(28-30/37)</sub>	I <sub>3P(37)</sub>	I <sub>3B/P(50)</sub>
Blendengrößen	I	I	I	II
Gasarten/Druck	Butan 30 mbar Propan 30 mbar	Butan 28-30 mbar Propan 37 mbar	Propan 37 mbar	Butan 50 mbar Propan 50 mbar
Länder	AL, BE, BG, CY, CZ, DK, EE, FI, FR, GB, GR, HR, HU, IS, IT, LT, LU, MT, NL, NO, PL, RO, SE, SI, SK, TR	BE, CH, CY, CZ, ES, FR, GB, GR, IE, IT, LT, LU, LV, PL, PT, SI, SK, TR	BE, CH, CZ, ES, FR, GB, GR, HR, HU, IE, IT, LT, NL, PL, PT, RO, SI, SK, TR	AT, CH, CZ, DE, SK

### VORSICHT!



Der Deckel des Grills und die gesamte Brennkammer können während des Betriebs sehr heiß werden.

**ACHTUNG!** Schließen Sie bei jeder Druckprüfung von bis zu ½ psi (3,5 kPa) das Absperrventil, um den Grill von der Gaszufuhr zu trennen.

**ACHTUNG!** Prüfen Sie den Schlauch auf übermäßige Abnutzung, angeschmolzene Stellen, Schnitte und Risse. Ist der Schlauch beschädigt, muss er durch eine ausdrücklich durch Napoleon empfohlene Einheit ersetzt werden.



## PRÜFUNG AUF LECKS

### Warum und wann Sie eine Prüfung auf Lecks durchführen sollten

Eine Prüfung auf Lecks stellt sicher, dass kein Gas austritt, nachdem Sie den Schlauch an die Gaszufuhr angeschlossen haben.

Achten Sie bei jedem Nachfüllen und Wiedereinsetzen der Flasche darauf, dass der Anschluss, über den der Regler mit der Flasche verbunden ist, keine Lecks aufweist.

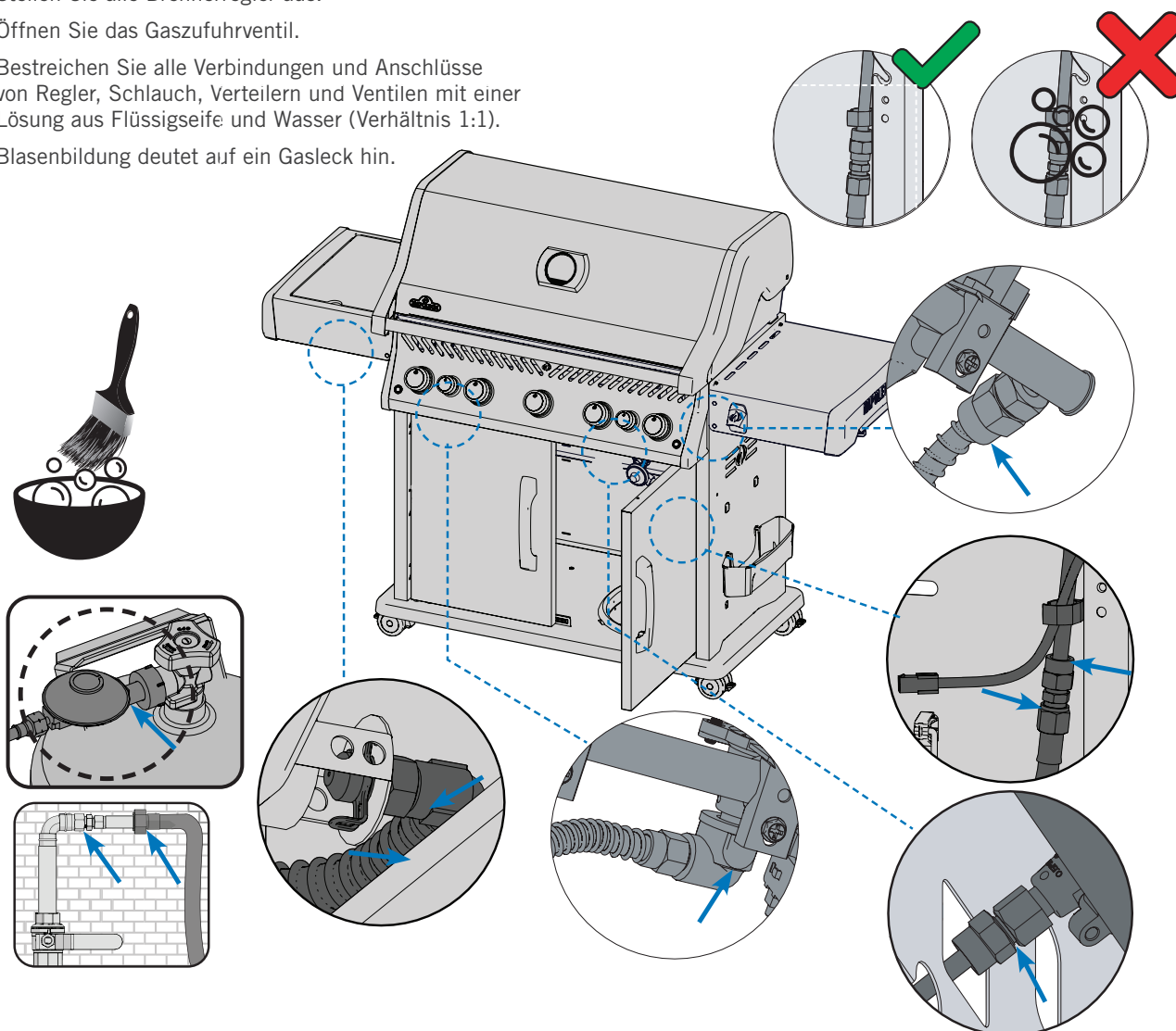
Führen Sie vor Gebrauch, jährlich und bei Wechsel von Gaskomponenten eine Prüfung auf Lecks am Grill durch.

### Anleitung zur Prüfung auf Lecks

1. Bei der Durchführung des Tests sollten Sie niemals rauchen.
2. Entfernen Sie alle möglichen Zündquellen.
3. Stellen Sie alle Brennerregler aus.
4. Öffnen Sie das Gaszufuhrventil.
5. Bestreichen Sie alle Verbindungen und Anschlüsse von Regler, Schlauch, Verteilern und Ventilen mit einer Lösung aus Flüssigseife und Wasser (Verhältnis 1:1).
6. Blasenbildung deutet auf ein Gasleck hin.

### Wenn Sie ein Leck feststellen,

1. ziehen Sie alle Verbindungen fest.
2. Wird der Gasaustritt dadurch nicht gestoppt, stellen Sie die Gaszufuhr sofort ab und trennen Sie die Verbindung zum Grill.
3. Lassen Sie den Grill von einem zertifizierten Installateur oder Händler inspizieren.
4. Benutzen Sie den Grill nicht, bis das Leck behoben wurde.



**ACHTUNG!** Verwenden Sie niemals offene Flammen, um Gaslecks zu finden. Funken oder Flammen können Feuer, Explosionen, Sachschäden, schwere Körperverletzungen oder tödliche Unfälle verursachen.

**ACHTUNG!** Verwenden Sie nur den mit dem Grill mitgelieferten Druckregler und Schlauch oder Teile, die den lokalen Vorschriften entsprechen.





# Betrieb

## ANZÜNDEN DES GRILLS

### Benutzen Sie den Grill zum ersten Mal? Brennen Sie Rückstände ab

Entfernen Sie den Warmhalterost und lassen Sie die Hauptbrenner 30 Minuten lang auf höchster Stufe laufen. Es ist normal, dass der Grill beim ersten Anzünden einen Geruch abgibt. Dieser Geruch wird durch das „Abbrennen“ von Farben und Schmiermitteln, die bei der Herstellung verwendet werden, verursacht und tritt später nicht mehr auf.

**ACHTUNG!** Verwenden Sie nicht den hinteren oder Seitenbrenner, wenn sie gerade ein Burn-Off vornehmen.



### Anzünden des Hauptbrenners

1. Öffnen Sie den Deckel des Grills.
2. Drücken Sie einen Knopf für den Hauptbrenner herunter und drehen Sie ihn langsam gegen den Uhrzeigersinn auf höchste Stufe, bis die Zündflamme aufleuchtet. Drücken Sie den Bedienknopf weiter herunter, bis der Brenner zündet, und lassen Sie dann los.
3. Sollte die Zündflamme nicht aufleuchten, drehen Sie den Bedienknopf sofort im Uhrzeigersinn zurück auf AUS. Wiederholen Sie Schritt 2.
4. Falls Zündflamme und Brenner nicht binnen fünf Sekunden zünden, drehen Sie den Bedienknopf im Uhrzeigersinn zurück auf AUS. Warten Sie fünf Minuten, bis sich das Gas verflüchtigt hat. Wiederholen Sie Schritt 2 und 3 oder verwenden Sie ein Streichholz zum Anzünden. (Abb. 1).

**ACHTUNG!** Verwenden Sie niemals gleichzeitig Heck- und Hauptbrenner.



### Anzünden des Heckbrenners (falls vorhanden)

1. Öffnen Sie den Deckel des Grills.
2. Entfernen Sie den Warmhalterost.
3. Drücken Sie den Bedienknopf für den Heckbrenner herunter und drehen Sie ihn langsam gegen den Uhrzeigersinn auf höchste Stufe.
4. Drücken Sie den Zündknopf herunter, bis der Brenner zündet, oder verwenden Sie zum Anzünden ein Streichholz.
5. Falls der Brenner nicht zündet, drehen Sie den Bedienknopf im Uhrzeigersinn zurück auf AUS. Warten Sie fünf Minuten. Wiederholen Sie Schritt 3 und 4. (Abb. 1)

### Anzünden des Seitenbrenners (falls vorhanden)

1. Öffnen Sie die Brennerabdeckung.
2. Drücken Sie den Bedienknopf für den Seitenbrenner herunter und drehen Sie ihn langsam gegen den Uhrzeigersinn auf höchste Stufe.
3. Drücken Sie den Zündknopf herunter, bis der Brenner zündet, oder verwenden Sie zum Anzünden ein Streichholz.
4. Falls der Brenner nicht zündet, drehen Sie den Bedienknopf im Uhrzeigersinn zurück auf AUS. Warten Sie fünf Minuten. Wiederholen Sie Schritt 2 und 3. (Abb. 2)

### Anzünden mit dem Streichholz

1. Befestigen Sie das Streichholz im mitgelieferten Zündstab.
2. Führen Sie das angezündete Streichholz durch die Grillroste und Flammenschutzsätze ein
3. und drehen Sie gleichzeitig den Bedienknopf für den entsprechenden Brenner hoch (Abb. 3)



**ACHTUNG!** Stellen Sie sicher, dass alle Brennerregler auf AUS stehen, bevor Sie das Gaszufuhrventil langsam öffnen.

**ACHTUNG!** Befolgen Sie sorgsam die Anweisungen zum Anzünden des Grills.

**ACHTUNG!** Achten Sie darauf, dass der Deckel des Grills beim Anzünden OFFEN ist.

**ACHTUNG!** Verstellen Sie die Grillroste nicht während der Verwendung des Grills oder wenn er heiß ist.

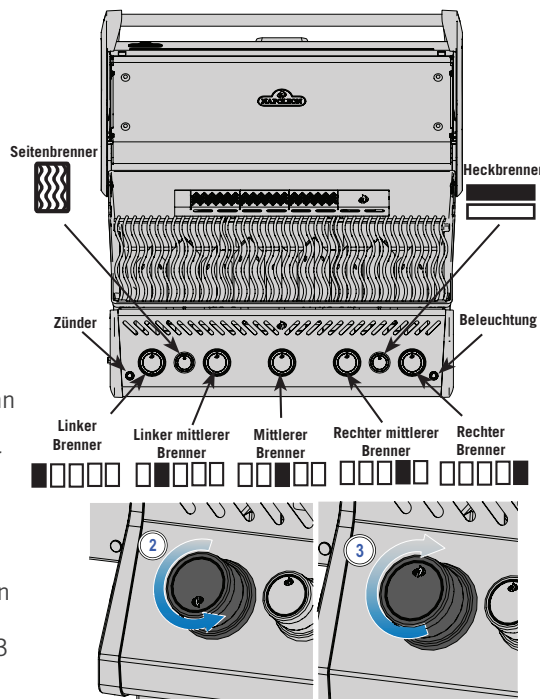


Abb. 1

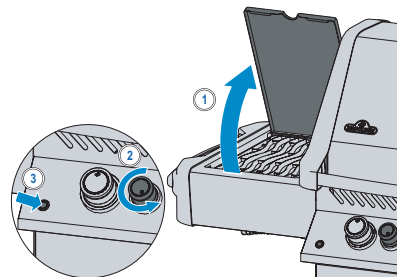


Abb. 2

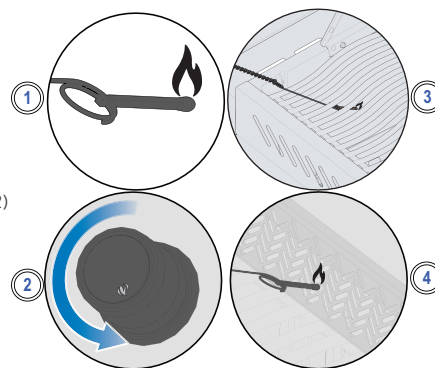


Abb. 3

## GRILLANLEITUNG

### Verwendung des Hauptbrenners

- Heizen Sie den Grill vor der Zubereitung von Lebensmitteln vor, indem Sie alle Hauptbrenner bei geschlossenem Deckel ca. 10 Minuten lang auf höchster Stufe laufen lassen.
- Lebensmittel, die nur kurz gegrillt werden müssen, wie Fisch und Gemüse, können bei geöffnetem Deckel zubereitet werden.
- Grillen mit geschlossenem Deckel gewährleistet höhere und konstante Temperaturen, wodurch Fleisch gleichmäßiger gegart und Zubereitungszeiten verkürzt werden können.
- Die Grillroste können vor dem Vorheizen geölt werden, um beim Grillen von magerem Fleisch wie Hähnchenbrust oder Schweinefleisch ein Anhaften zu vermeiden.
- Lebensmittel, deren Zubereitung länger als 30 Minuten dauert, z. B. Braten, können indirekt über den gegenüberliegenden Brenner gegrillt werden. Siehe „indirektes Grillen“.
- Befreien Sie Fleisch von überschüssigem Fett, um Aufflammen zu verhindern, oder verringern Sie die Grilltemperatur.
- Bewegen Sie bei Aufflammen die Lebensmittel weg von der Flamme und reduzieren Sie die Hitze. Lassen Sie den Deckel offen.

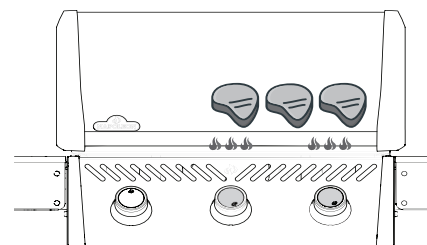
### Direktes Grillen

Diese Methode wird oft zum scharf anbraten oder für Lebensmittel, die schnell zubereitet sind, wie Hamburger, Steak, Hühnchen oder Gemüse verwendet.

Platzieren Sie die Lebensmittel auf dem Grillrost direkt über der Hitze.

Braten Sie Fleisch zunächst scharf an, damit Saft und Aroma nicht verloren gehen.

Reduzieren Sie danach die Grilltemperatur, um die gewünschte Garstufe zu erreichen.

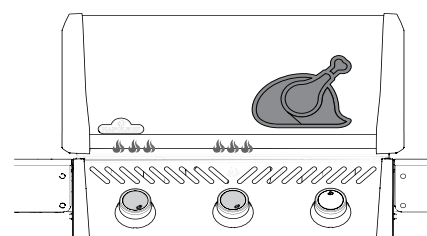


### Indirektes Grillen

Bei dieser Methode kommen geringere Temperaturen zum Einsatz und die Hitze zirkuliert um die Lebensmittel, um sie langsam und gleichmäßig zu garen. Nutzen Sie diese Methode für die Zubereitung größerer Fleischstücke oder von Lebensmitteln, die häufig Aufflammen verursachen, wie Braten, Hähnchen oder Truthahn.

Schalten Sie einen oder mehrere Brenner ein und legen Sie die Lebensmittel dort auf den Rost, wo sich keine Flamme befindet bzw. kein Brenner eingeschaltet ist.

Grillen mit niedrigerer Temperatur und längerer Garzeit führt zu zarterem Fleisch.



### Infrarot-Seitenbrenner (wenn vorhanden)

Befolgen Sie zum Betrieb die Anweisungen zum „Zünden des Seitenbrenners“. Die Infrarotwärme bietet auf hoher Stufe eine ebene Kochfläche zum scharfen Anbraten.

Um wie auf einer Herdplatte zu kochen, können Sie eine niedrige Temperatur und eine Pfanne mit einem Durchmesser von 25 bis 30 cm verwenden. Achten Sie jedoch darauf, nicht mehr als 75 % der Oberfläche zu bedecken.

Manche Seitenbrennermodelle verfügen über einen höhenverstellbaren Rost.

### Seitenbrenner (wenn vorhanden)

Der Seitenbrenner kann wie eine Herdplatte zur Zubereitung von Saucen oder Suppen genutzt werden.

Wir empfehlen Töpfe oder Pfannen mit einem Durchmesser von 25 cm.

Achten Sie darauf, dass Ihr Grill an einem windgeschützten Ort steht, da sonst die Leistung des Seitenbrenners beeinträchtigt wird.

#### TIPP FÜR GRILLPROFIS

Überprüfen Sie mit einem Thermometer die Innentemperatur von Fleisch, um ein perfektes Garergebnis zu erzielen.

#### TIPP FÜR GRILLPROFIS

Mit Smoker-Zubehör von Napoleon verleihen Sie Ihrem Fleisch noch mehr Aroma.

**ACHTUNG!** Grillen Sie Lebensmittel niemals direkt auf dem Seitenbrenner. Er ist nur für die Benutzung mit Töpfen und Pfannen gedacht.

**ACHTUNG!** Schließen Sie niemals den Deckel des Seitenbrenners während der Verwendung des Geräts oder während es noch heiß ist.

**ACHTUNG!** Nutzen Sie den Seitenbrenner nicht zum Frittieren. Die Verwendung von Öl kann gefährlich sein.

**ACHTUNG!** Befreien Sie das gesamte Gerät einschließlich der Fettauffangschale und der Flammschutzsätze regelmäßig von Fett, um Ablagerungen und Fettbrände zu verhindern.

**ACHTUNG!** Lassen Sie Lebensmittel niemals unüberwacht auf eingeschalteten Brennern liegen.





## VERWENDUNG VON HECKBRENNER UND DREHSPIESS

### Montage des Drehspieß-Kits (falls vorhanden)

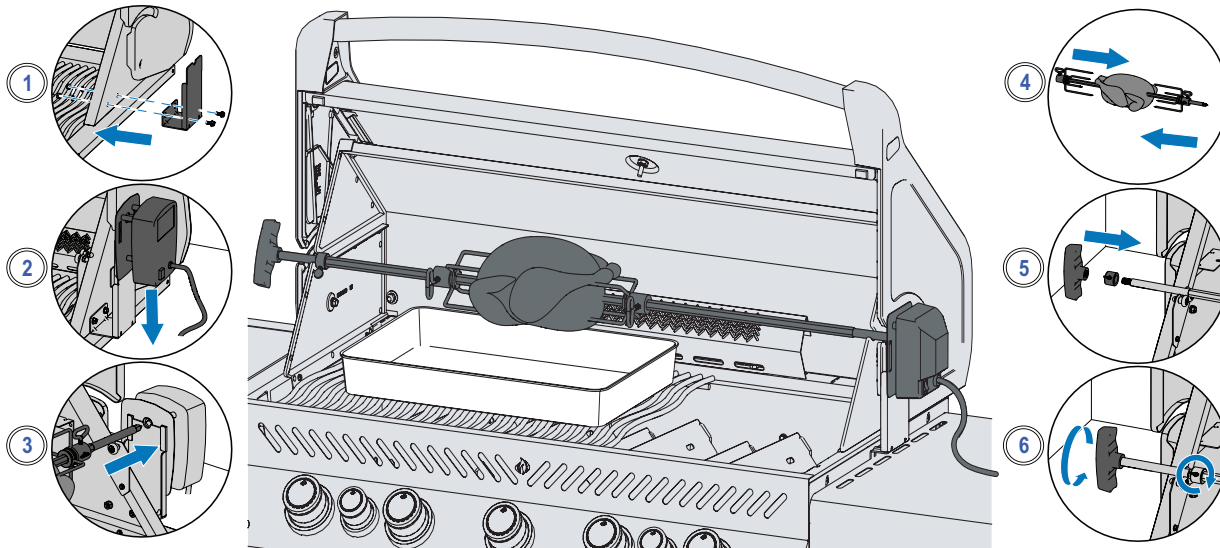
**Hinweis:** Entfernen Sie vor der Benutzung von Heckbrenner und Spießstab den Warmhalterost. Extreme Hitze kann den Warmhalterost beschädigen.

1. Befestigen Sie den Drehspießmotor mit Hilfe der Montagehalterung(en) an der Seite des Grills. Bei manchen Modellen sind die Halterungen bereits angebracht.
2. Nachdem die Halterung am Grill angebracht wurde, schieben Sie den Drehspießmotor darauf.
3. Schieben Sie die erste Drehspießgabel etwas über die Mitte des Spießstabs und befestigen Sie sie dort. Stecken Sie das Fleisch auf die Spießstange und schieben Sie es auf die Gabel. Schieben Sie die zweite Drehspießgabel auf das gegenüberliegende Ende des Spießstabs und drücken Sie sie fest ins Fleisch. Befestigen Sie die Drehspießgabel.

4. Führen Sie das spitze Ende der Spießstange vorsichtig in den Drehspießmotor ein und führen Sie das gegenüberliegende Ende über die Aufhänger. Die schwere Seite des Fleisches hängt von sich aus herab und sorgt so für Balance.
5. Schieben Sie den Stoppring über den Spießstab, bis er das Innere der Haube überschreitet. Dadurch kann sich der Spießstab sicher hin- und herbewegen.
6. Befestigen Sie Stoppring und Spießstabgriff. Platzieren Sie eine Metallschale unter dem Fleisch, um herabtropfendes Fett aufzufangen.



**WICHTIG!** Tragen Sie beim Umgang mit Teilen des Grills immer Handschuhe.



### Tipps zur Verwendung des Drehspießes:

- Verwenden Sie den Heckbrenner auf hoher Stufe, bis das Fleisch braun wird. Reduzieren Sie dann die Hitze. Schließen Sie den Deckel.
- Prüfen Sie mit einem Thermometer die Innentemperatur des Fleisches.
- Braten und Geflügel sollten außen braun und innen zart sein.
- Verwenden Sie herabgetropftes Fett zum Begießen und für Saucen.
- Ein Hähnchen von drei Pfund benötigt etwa 1 ½ Stunden bei mittlerer bis hoher Hitze.
- Beachten Sie die Kapazität Ihres Drehspießmotors. Überlasten Sie ihn nicht.
- Achten Sie darauf, den Grillspieß immer gleichmäßig zu belasten.

### So grillen Sie mehrere Hähnchen

1. Binden oder stecken Sie die Flügel am Hähnchenkörper fest.
2. Schieben Sie die Drehspießgabel auf den Spießstab.
3. Spießen Sie das erste Hähnchen so mit dem Spießstab auf, dass es durch die Drehspießgabel gehalten wird. Festziehen.
4. Spießen Sie die nächsten beiden Hähnchen auf dem Spießstab auf und schieben Sie alle eng zusammen.
5. Schieben Sie die zweite Drehspießgabel auf den Spießstab und drücken Sie damit alle Hähnchen eng zusammen. Festziehen.

### WUSSTEN SIE SCHON?

Sie können die Grillroste entfernen, wenn sie bei der Zubereitung größerer Fleischstücke stören.

**ACHTUNG!** Nehmen Sie die Drehspießkomponenten nach dem Grillen auseinander, reinigen Sie sie in warmem Seifenwasser und lagern Sie sie im Haus.

**ACHTUNG!** Verwenden Sie hitzebeständige Grillhandschuhe, um heiße Drehspießkomponenten anzufassen.

**ACHTUNG!** Entfernen Sie den Stecker für den Drehspieß aus der Steckdose, wenn der Grill nicht verwendet wird.



## DIE GRILLERLEBNIS-CHECKLISTE

Halten Sie sich beim Grillen stets an diese Liste

**Benutzerhandbuch lesen**

Stellen Sie sicher, dass Sie das Benutzerhandbuch und alle Sicherheitshinweise gelesen haben.

**Fettauffangwanne reinigen**

Reinigen Sie vor dem Grillen stets die Fettauffangschale, um Brände und Aufflammen zu vermeiden.

**Schlauch prüfen**

Achten Sie darauf, dass der Grill aus und abgekühlt ist. Prüfen Sie den Schlauch auf übermäßige Abnutzung und Risse. Falls der Schlauch beschädigt ist, lassen Sie ihn vor der nächsten Nutzung ersetzen.

**Vorheizen und Grillroste reinigen**

Beschichten Sie die Roste mit pflanzlichem Fett und heizen Sie den Grill vor, um Rückstände abzubrennen und ein Anhaften zu verhindern. Reinigen Sie gusseiserne Grillroste mit einer Messingdrahtbürste und Edelstahlroste mit einer Edelstahlbürste. Siehe „**Reinigungsanleitung**“. **HINWEIS:** Grillroste aus Edelstahl sind korrosionsbeständig und erfordern weniger Pflege als gusseiserne Roste.

**Bereich vorbereiten**

Stellen Sie sicher, dass sich alles, was Sie zum Grillen benötigen, z. B. Ihre Utensilien, Gewürze, Soßen und Gerichte, in Reichweite befindet. Lassen Sie Ihr Grillgut niemals unbewacht, da es anbrennen könnte.

**Nicht nachsehen und nur einmal wenden**

Versuchen Sie, nicht zu häufig den Deckel zu öffnen und nachzusehen, da sonst Hitze entweicht, was Temperatur und Garzeiten beeinträchtigt. Wenden Sie Ihr Grillgut nur einmal, das gilt insbesondere für Steak und Hähnchen.

**Abstand lassen**

Lassen Sie auf dem Grill Abstand zwischen dem Grillgut, damit sie es bei Bedarf bewegen können.

**Thermometer verwenden**

Überprüfen Sie mit einem Thermometer, dass Ihr Essen gar ist. Beachten Sie Temperaturreichtlinien für verschiedene Arten von Fleisch, insbesondere Geflügel.

**TIPP FÜR GRILLPROFIS**



Holen Sie sich Inspiration für köstliche Gerichte mit den Rezepten und Grilltechniken auf [www.napoleon.com](http://www.napoleon.com) und in den Napoleon-Kochbüchern.

**TIPP FÜR GRILLPROFIS**



Heizen Sie den Grill immer vor, um Rückstände abzubrennen und zu verhindern, dass Lebensmittel am Rost anhaften.

**EMPFOHLENE ÖLE UND FETTE**



- Traubenkernöl
- Sonnenblumenöl
- Sojaöl
- Natives Olivenöl extra
- Rapsöl

Sollte keines dieser Öle zur Verfügung stehen, wählen Sie ein Öl oder Fett mit hohem Rauchpunkt aus. Verwenden Sie keine gesalzene Fette wie Butter oder Margarine.

### GRILLROSTE AUS GUSSEISEN EINBRENNEN

Dieser Vorgang **MUSS** vor der ersten Benutzung durchgeführt und bei jeder 3. bis 4. Benutzung wiederholt werden, damit der Zustand der Grillroste erhalten bleibt.








1. Entfernen Sie gusseiserne Roste vom Grill.
2. Reinigen Sie die Roste in warmem Seifenwasser mit einem weichen Lappen. Trocknen Sie sie ab und lassen Sie sie komplett trocknen.
3. Tragen Sie mit einem Silikonpinsel auf beiden Seiten Fett/Öl auf.
4. Heizen Sie das Gerät auf 176 °C -204 °C vor.
5. Legen Sie die Grillroste auf und erhitzen Sie sie für 30 Minuten.
6. Tragen Sie eine zweite Schicht Fett/Öl auf den Grillrosten auf und erhitzen Sie sie erneut für 30 Minuten.
7. Die Grillroste sind jetzt eingebrannt.

**HINWEIS:** Wenn sich auf den gusseisernen Grillrosten Rost gebildet hat, entfernen Sie diesen mit einem Scheuerschwamm oder einer Messingbürste und wiederholen Sie den Einbrennvorgang.





# Anleitung zum Infrarot-Grillen

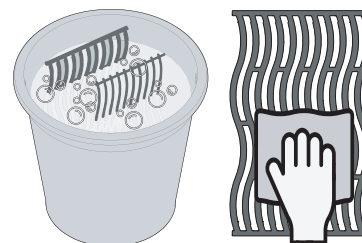
ESSEN	EINSTELLUNG BEDIENKNOPF	ZUBEREITUNGSDAUER	EMPFEHLUNGEN
 <b>Steak</b> 2,5 cm dick	HOCH – 2 Minuten pro Seite	Blutig – 4 Minuten	Fragen Sie nach durchwachsenen Stücken. Fett ist ein natürlicher Zartmacher und sorgt für saftiges Fleisch.
	HOCH bis MITTEL – Jede Seite 2 Minuten bei hoher Hitze grillen, dann auf mittlere Hitze reduzieren.	Medium – 6 Minuten	
		Gut durch – 8 Minuten	
 <b>Hamburger</b> 1,3 cm dick	HOCH – 2 Minuten pro Seite	Blutig – 4 Minuten	Achten Sie bei den Patties auf eine gleiche Höhe, damit sie gleichzeitig fertig sind. Patties mit einer Dicke von mehr als 2,5 cm sollten bei indirekter Hitze gegrillt werden.
	HOCH – 2 ½ Minuten pro Seite	Medium – 5 Minuten	
	HOCH – 3 Minuten pro Seite	Gut durch – 6 Minuten	
 <b>Hähnchen</b>	HOCH, MITTEL, NIEDRIG – 2 Minuten pro Seite bei hoher Hitze, dann mittlere bis geringe Hitze	20 - 25 Minuten	Schneiden Sie das Gelenk zwischen Schenkel und Bein zu $\frac{3}{4}$ durch, damit das Fleisch flach auf dem Brenner liegt und gleichmäßig gart.
 <b>Schweinekoteletts</b>	MITTEL	6 Minuten pro Seite	Dickere Stücke ergeben zarteres Fleisch. Schneiden Sie überschüssiges Fett ab.
 <b>Spare Ribs</b>	HOCH bis NIEDRIG – 5 Minuten hohe Hitze, dann geringe Hitze, bis sie durch sind	20 Minuten pro Seite, häufig wenden	Kaufen Sie magere, fleischige Rippchen. Grillen, bis das Fleisch sich leicht vom Knochen lösen lässt.
 <b>Lammkoteletts</b>	HOCH bis MITTEL – 5 Minuten hohe Hitze, dann mittlere Hitze, bis sie durch sind	15 Minuten pro Seite	Dickere Stücke ergeben zarteres Fleisch. Schneiden Sie überschüssiges Fett ab.
 <b>Hot Dogs</b>	MITTEL bis NIEDRIG	4 - 6 Minuten	Nehmen Sie größere Würstchen und schlitzen Sie sie vor dem Grillen der Länge nach auf

# Reinigungsanleitung

## Fettauffangschale

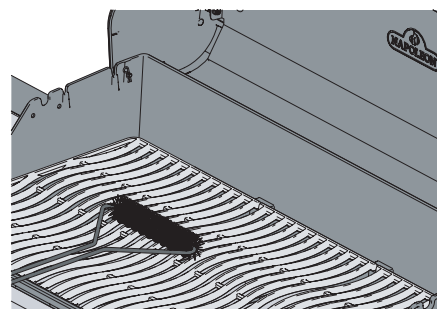
Zu jedem Grillkopf, Seitenbrenner und Drop-In-Brenner gehört eine Fettauffangschale. Sie ist durch Türen oder Öffnungen einfach zu erreichen.

- Fett und herabgetropfte Flüssigkeiten sammeln sich in der Fettauffangschale unter dem Grill und in der Einwegfettwanne darunter (falls zutreffend).
- Verwenden Sie für die Auffangschale nur von Napoleon empfohlene Einfassungen. Verwenden Sie niemals Alufolie, Sand oder andere nicht genehmigte Materialien. Dies kann einen korrekten Fettfluss behindern.
- Reinigen Sie die Auffangschale regelmäßig, um Fettablagerungen zu verhindern – etwa bei jedem 4. bis 5. Gebrauch.



Reinigungsanleitung:

1. Nehmen Sie die Fettauffangschale aus dem Grill, um auf die Einwegfettpfanne zuzugreifen oder die Auffangschale zu reinigen.
2. Schaben Sie die Fettauffangschale mit einem Spachtel oder Schaber ab.
3. Ersetzen Sie die Einwegfettwanne alle 2 bis 4 Wochen, je nach Nutzung des Grills (falls vorhanden).
4. Zubehör erhalten Sie bei Ihrem Napoleon-Grillhändler.

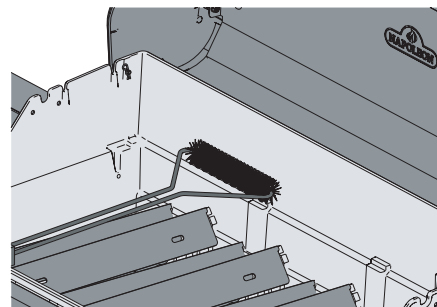


## Bedienleiste

Verwenden Sie AUSSCHLIESSLICH warme Seifenlauge.

Auf dem Bedienfeld ist Text aufgedruckt, der sich bei Verwendung von Scheuermitteln oder Edelstahlreinigern allmählich ablöst.

Bei sachgemäßer Reinigung des Bedienfelds bleibt der Text dunkel und lesbar.

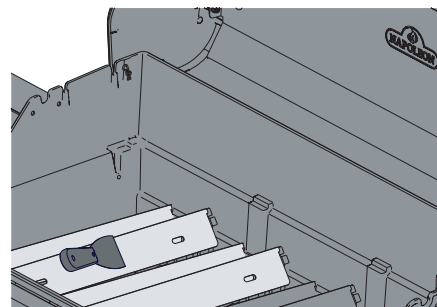


## Aluminiumussteile

Mit warmer Seifenlauge reinigen.

Aluminium rostet nicht, aber hohe Temperaturen und Witterungseinflüsse können zu Oxidation der Oberfläche von Gussteilen führen, was wie weiße Flecken aussieht.

Unter „**Pflegeanleitung**“ finden Sie weitere Informationen dazu, wie Sie die Oxidierung von Aluminium verhindern.



## Äußere Grillflächen

- Verwenden Sie nur milden Edelstahlreiniger. Scheuermittel oder Stahlwolle können die Oberfläche zerkratzen.
- Wischen Sie immer in Richtung der Maserung.
- Gehen Sie mit porzellanisierten Teilen besonders vorsichtig um.
- Die Einbrennlackierung ist glasartig und kann bei Stößen zerspringen.
- Edelstahlteile verfärben sich mit der Zeit, wenn sie erhitzt werden, und nehmen einen goldenen oder bräunlichen Farbton an. Dies ist normal und hat keine Auswirkung auf die Leistung des Grills.

**ACHTUNG!** Tragen Sie beim Reinigen des Grills immer Schutzhandschuhe und eine Schutzbrille.

**ACHTUNG!** Angesammeltes Fett stellt eine Brandgefahr dar.

**ACHTUNG!** Die Reinigung sollte erst erfolgen, wenn der Grill abgekühlt ist, um mögliche Verbrennungen zu vermeiden.



## Erstmalige Nutzung

1. Spülen Sie die Grillroste von Hand mit mildem Spülmittel, um Herstellungsrückstände zu entfernen. NICHT in der Spülmaschine reinigen.
2. Gründlich mit heißem Wasser abspülen und mit einem weichen Tuch vollständig abtrocknen, damit keine Feuchtigkeit in das Gusseisen eindringen kann.

## Gussgrillroste

- Brennen Sie Ihre Grillroste ein, damit sie eine Schutzschicht gegen Korrosion erhalten. Siehe Grilltipps – **Einbrennen von Grillrosten aus Edelstahl und Gusseisen.**

## Grillroste aus Edelstahl

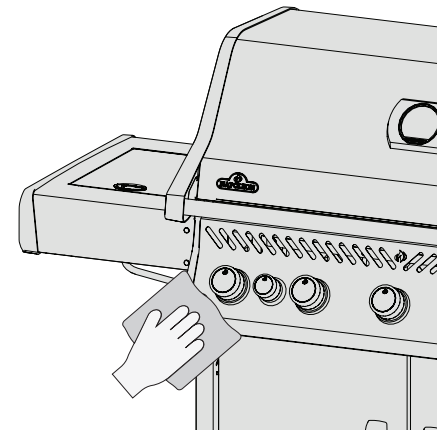
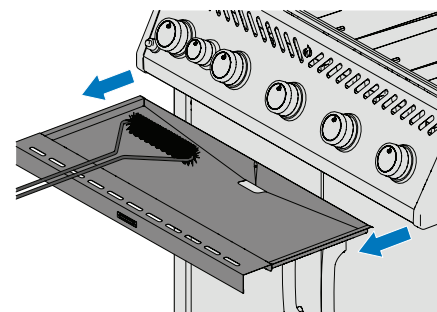
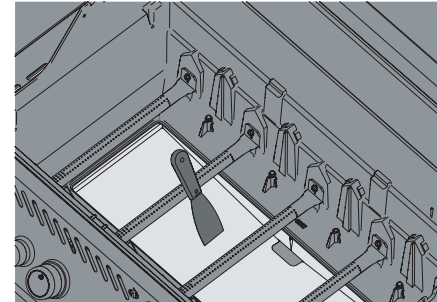
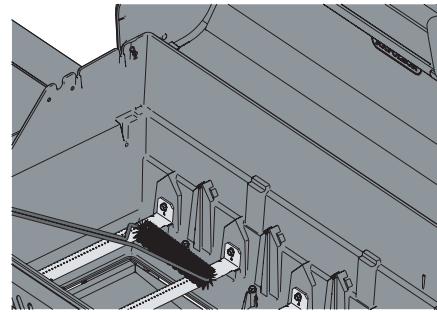
- Grillroste aus Edelstahl lassen sich reinigen, indem der Grill vorgeheizt und der Rost mit einer Drahtbürste von Rückständen befreit wird.
- Grillroste aus Edelstahl verfärben sich bei regelmäßigem Gebrauch aufgrund der hohen Temperaturen beim Grillen dauerhaft.

## Infrarot-Seitenbrenner

- Der Großteil des Tropffetts und der Speisereste, die auf die Oberfläche des Infrarotbrenners fallen, verbrennt aufgrund der großen Hitze sofort.
- Verwenden Sie zur Reinigung der Keramikplatte keine Drahtbürste.
- Reinigen Sie den Brenner nicht mit Wasser oder anderen Flüssigkeiten. Unmittelbare Temperaturänderungen können zu Brüchen der Keramikplatte führen.
- Zünden Sie den Brenner und lassen Sie ihn 5 bis 10 Minuten lang auf hoher Stufe laufen, um alle Rückstände zu entfernen.

## Innenseite des Grills

1. Entfernen Sie die Grillroste.
2. Verwenden Sie eine Messingdrahtbürste, um losen Schmutz von den Seiten und unter dem Deckel zu entfernen.
3. Schaben Sie die Flammenschutzsätze mit einem Spachtel oder Schaber ab. Verwenden Sie eine Drahtbürste zum Entfernen von Asche.
4. Nehmen Sie die Flammenschutzsätze ab und entfernen Sie mit einer Drahtbürste Schmutz von den Brennern.
5. Kehren Sie Schmutz aus dem Inneren des Grills in die Fettauffangschale.



**ACHTUNG!** Achten Sie vor der Reinigung darauf, dass alle Brenner ausgeschaltet sind und der Grill abgekühlt ist. Verwenden Sie für die Reinigung des Grills oder seiner Teile niemals Ofenreiniger. Stellen Sie Grillroste oder andere Teile des Grills zum Reinigen niemals in einen selbstreinigenden Ofen. Reinigen Sie den Grill an einem Ort, an dem die Reinigungslösung keine Schäden an Veranda, Rasen oder Terrasse verursachen kann.

**ACHTUNG!** Barbecue-Sauce und Salz können korrosiv wirken und zu Schäden an den Bestandteilen des Grills führen, wenn er nicht regelmäßig gereinigt wird.





## Insektenschutz und Brenneranschlüsse

Spinnen und Insekten werden von kleinen geschlossenen Hohlräumen angezogen.

Napoleon hat den Brenner mit einem Insektenschutz am Luftzufuhrregler ausgestattet. Dies verringert die Wahrscheinlichkeit, dass Insekten Nester im Inneren des Brenners bauen, beseitigt das Problem aber nicht vollständig.

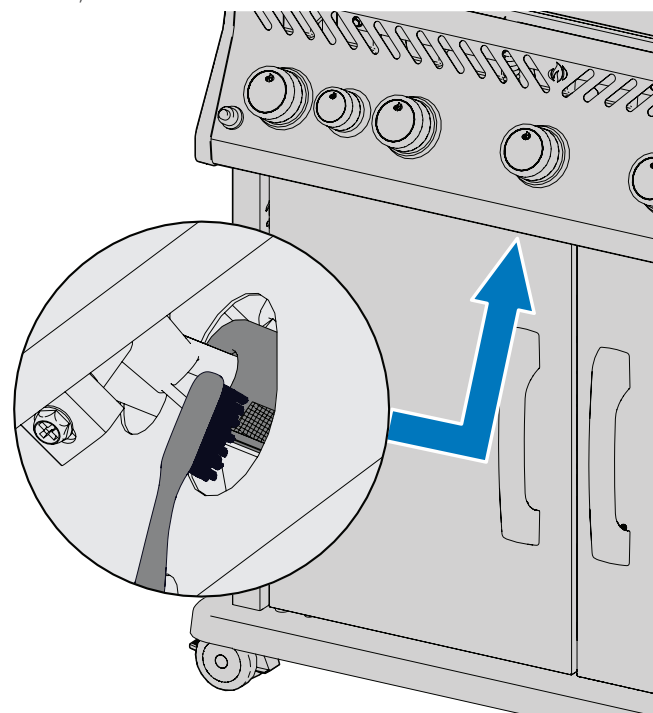
Durch Nester oder Netze kann eine hellgelbe oder orangefarbene Brennerflamme entstehen und am Luftzufuhrregler unter dem Bedienfeld Brände oder Flammenrückschläge verursachen.

1. Entfernen Sie die Schraube(n), mit der/denen der Brenner an der Rückwand des Grills befestigt ist. Schieben Sie den Brenner zum Entfernen nach hinten und dann nach oben.
2. Verwenden Sie eine flexible Reinigungsbürste für Brennerrohre, um das Brennerinnere zu reinigen.
3. Schütteln Sie losen Schmutz vom Brenner durch den Gaseinlass ab.
4. Überprüfen Sie die Brenneranschlüsse und Blenden am Ventil auf Verstopfungen: Brenneranschlüsse können sich mit der Zeit aufgrund von Grillrückständen und Korrosion verschließen.
5. Verwenden Sie zum Reinigen der Brenneranschlüsse eine aufgebogene Büroklammer oder den mitgelieferten Bohreinsatz zur Wartung von Anschlüssen.
6. Bohren Sie verstopfte Öffnungen mit dem mitgelieferten Bohreinsatz für Akkubohrer auf. Das ist möglich, während der Brenner am Grill befestigt ist, aber einfacher, wenn er vom Grill entfernt wird.
7. Biegen Sie den Bohreinsatz beim Durchbohren der Anschlüsse nicht, da er sonst brechen kann.
8. Der Bohreinsatz ist nur für Brenneranschlüsse gedacht, NICHT für die Messingblenden, die die Gaszufuhr zum Brenner regulieren.
9. Versuchen Sie nicht, die Löcher zu vergrößern.
10. Stellen Sie sicher, dass der Insektenschutz sauber, dicht und frei von Fusseln oder anderen Ablagerungen ist.
11. Führen Sie die Schritte in umgekehrter Reihenfolge durch, um den Brenner wieder anzubringen.
12. Achten Sie darauf, dass das Ventil bei der Montage in den Brenner eingeführt wird.
13. Setzen Sie den Flammenschutz ein und ziehen Sie alle Schrauben fest, um die erneute Montage abzuschließen.

**SICHER  
IST  
SICHER!**



Tragen Sie bei der Wartung des Grills immer Schutzhandschuhe und eine Schutzbrille.



**ACHTUNG!** Es ist sehr wichtig, dass das Ventil/die Blende beim Wiedereinsetzen des Brenners nach der Reinigung und vor dem Anzünden des Grills in das Brennerrohr eingeführt wird, da es sonst zu Bränden oder Explosionen kommen kann.

**ACHTUNG!** Vermeiden Sie ungeschützten Kontakt mit heißen Oberflächen.

**ACHTUNG!** Verwenden Sie keine Scheuermittel oder Stahlwolle auf lackierten, Porzellan- oder Edelstahlteilen Ihres Grills, da dies zu Kratzern auf der Oberfläche führt.



# Wartungsanleitung

## Empfehlungen

Der Grill ist einmal jährlich von qualifiziertem Servicepersonal zu prüfen und zu warten.

- Behindern Sie niemals den Fluss von Belüftung und Verbrennungsluft.
- Halten Sie die Belüftungsöffnungen des Gasflaschenfachs an der Seite des Wagens oder Gehäuses sowie an der Vorder- und Rückseite des unteren Fachs frei von Schmutz.

**ACHTUNG!** Halten Sie den Grill fern von brennbaren Materialien, Benzin und anderen entzündlichen Gasen und Flüssigkeiten.

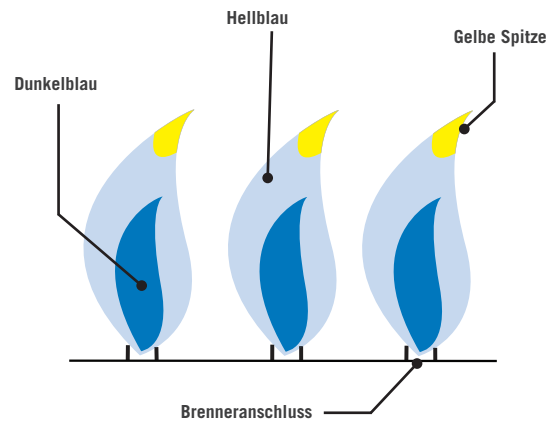


## ART DER FLAMME

**WICHTIG!** Blendenwechsel und Anpassungen der Luftzufuhr dürfen nur von qualifizierten Gasinstallateuren vorgenommen werden.

- Die Flammen sollten immer eine dunkelblaue Farbe haben, mit hellblauen und gelegentlich gelben Spitzen.
- Bei einer zu geringen Luftzufuhr zum Brenner entsteht Ruß und die Flammen sind träge und gelb.
- Bei einer zu hohen Luftzufuhr flackern die Flammen unregelmäßig auf und es kommt zu Schwierigkeiten beim Zünden. Siehe „Fehlerbehebung“.
- Die Luftzufuhrregler sind werkseitig voreingestellt und müssen unter normalen Bedingungen nicht angepasst werden. Bei extremen Witterungsbedingungen kann eine Anpassung notwendig sein.

**Hinweis:** Für Infrarotbrenner gibt es keine Luftzufuhrregelung.



**WIR SIND  
FÜR SIE  
DA!**



Wenden Sie sich an den Napoleon-Kundendienst, um Ersatzteilempfehlungen zu erhalten. +31 345-588655.

## EDELSTAHL IN RAUEN UMGEBUNGEN

Rostfreier Stahl oxidiert oder verfärbt sich unter Einfluss von Chloriden und Sulfiden, insbesondere in Küstenregionen, in warmen und sehr feuchten Gebieten sowie in der Nähe von Pools und Whirlpools. Die entstehenden Flecken sehen aus wie Rost, lassen sich aber leicht entfernen bzw. verhindern. Reinigen Sie Edelstahl- und Chromoberflächen alle drei bis vier Wochen. Verwenden Sie für die Reinigung warme Seifenlauge.

### Brennerwartung

- Extreme Hitze und korrosive Umgebungen können zu Oberflächenkorrosionen führen, auch wenn der Brenner aus dickwandigem Edelstahl 304 hergestellt ist.

### Wartung und Schutz von Infrarotbrennern

Die Infrarotbrenner sind auf eine lange Lebensdauer ausgelegt, achten Sie jedoch darauf, dass die Keramikoberflächen keine Risse bekommen. Risse können zu Fehlfunktionen der Brenner führen.



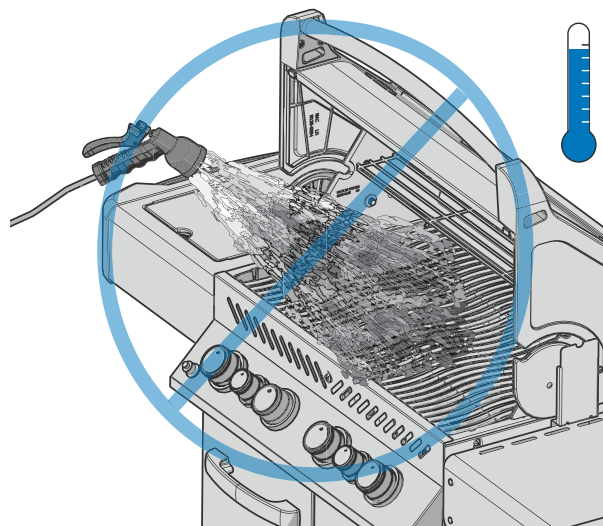
**WICHTIG!** Schäden, die die Folge von Missachtung dieser Anleitung sind, werden durch Ihre Garantie NICHT gedeckt.

### Wie Sie Schäden an Keramikoberflächen vermeiden

1. Verwenden Sie niemals Wasser, um Flammen zu löschen oder ein Aufflammen zu kontrollieren.
2. Vermeiden Sie den Kontakt von kaltem Wasser (Regen, Rasensprenger, Gartenschlauch etc.) mit den heißen Keramikbrennern. Unmittelbare Temperaturänderungen können zu Brüchen der Keramikplatte führen.
3. Wenn ein Keramikbrenner vor dem Gebrauch nass wird, entsteht beim Betrieb Dampf und der erzeugte Druck kann zu Sprüngen in der Keramik führen.
4. Wiederholtes Einweichen der Keramikplatten kann dazu führen, dass sie aufquellen und sich ausdehnen, wodurch Druck entsteht, der zu Sprüngen und Brüchen führt.
5. Prüfen Sie Keramikteile auf möglicherweise eingezogenes Wasser, falls sie Standwasser im Grill vorfinden. Entfernen Sie den Brenner, wenn die Keramikplatte nass ist. Drehen Sie sie um, damit überschüssiges Wasser ablaufen kann. Lassen Sie sie im Haus ausgiebig trocknen.
6. Vermeiden Sie Beschädigungen des Brenners durch harte Objekte. Seien Sie vorsichtig, wenn Sie Grillroste einsetzen oder herausnehmen oder Zubehör verwenden.

### Freiraum zum Entweichen heißer Luft

- Heiße Luft muss aus dem Grill entweichen können, damit die Brenner ordnungsgemäß funktionieren.
- Wenn heiße Luft nicht entweichen kann, erhalten die Brenner nicht genügend Sauerstoff, was zu Flammenrückschlag führen kann. Passiert dies wiederholt, kann es zu Brüchen der Keramik kommen.



**SICHER  
IST  
SICHER!**



Bedecken Sie niemals mehr als 75 % der Grillflächen von Haupt- oder Seitenbrenner mit festem Metall (z. B. Blechen oder Pfannen)

**ACHTUNG!** Stellen Sie vor der Wartung das Gas an der Quelle ab und trennen Sie die Verbindung zum Gerät.

**ACHTUNG!** Die Wartung sollte erst erfolgen, wenn der Grill abgekühlt ist, um mögliche Verbrennungen zu vermeiden.

**ACHTUNG!** Eine Prüfung auf Lecks muss jährlich sowie beim Austausch von Komponenten der Gaszufuhr oder beim Auftreten von Gasgeruch durchgeführt werden.



# Fehlerbehebung

## Zündprobleme

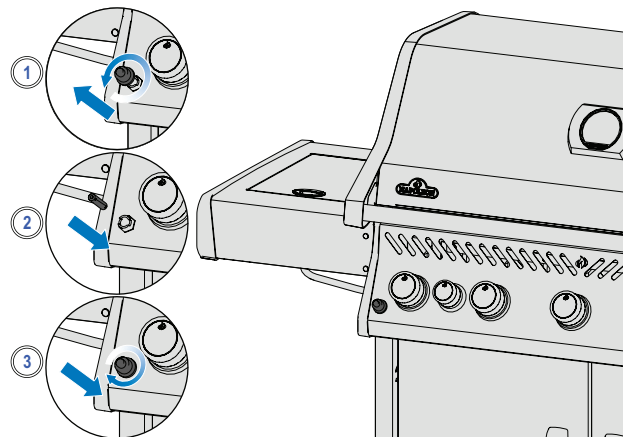
- Haupt-, Heck- oder Seitenbrenner zünden nicht über den Zünder, sondern nur mit einem Streichholz.
- Brenner zünden sich nicht gegenseitig.

	Mögliche Ursachen	Lösung
Hauptbrenner	JETFIRE™-Auslass ist verschmutzt oder verstopft	Reinigen Sie den JETFIRE™-Auslass mit einem weichen Borstenpinsel.
	Verschmutzte oder korrodierte Querszünderhalterung.	Nach Bedarf reinigen oder ersetzen.
Heck- und Seitenbrenner	Leere oder falsch eingelegte Batterie.	Austausch gegen eine leistungsstarke Premium-Batterie.
	Lose Elektroden- oder Schalteranschlusskabel.	Überprüfen Sie, ob das Elektrodenkabel fest in den Anschluss auf der Rückseite des Zünders gesteckt ist. Überprüfen Sie, ob die Anschlusskabel vom Modul zum Zündschalter (falls vorhanden) fest in die entsprechenden Anschlüsse gesteckt sind.
	Züngelnde Flammen auf dem Brenner.	Schließen Sie den Luftzufuhrregler entsprechend der <b>Wartungsanleitung, Abschnitt „Anpassung der Verbrennungsluft“</b> in diesem Benutzerhandbuch. Dies Oder bitten Sie den Händler Ihres Vertrauens um Unterstützung.

## Geräusche und Aufflammen

- Summender Regler.
- Übermäßiges Aufflammen und ungleichmäßige Hitze.

Mögliche Ursachen	Lösung
Normales Summgeräusch an heißen Tagen.	Hier handelt es sich nicht um einen Fehler. Das Geräusch entsteht durch interne Vibrationen im Regler und beeinträchtigt weder die Leistung noch die Sicherheit des Grills. Summende Regler werden NICHT ersetzt.
Das Ventil der Gasflasche wurde zu schnell geöffnet.	Gasflaschenventil langsam öffnen.
Flammschutzeinsätze falsch angebracht.	Achten Sie darauf, dass die Flammschutzeinsätze mit Löchern nach vorne und Schlitzen nach unten eingesetzt werden. Siehe Montageanleitung.
Unsachgemäßes Erhitzen.	Heizen Sie den Grill vor, indem Sie beide Hauptbrenner für 10 bis 15 Minuten auf höchster Stufe brennen lassen.
Übermäßige Ansammlung von Fett und Asche auf den Flammschutzeinsätzen und in der Fettauffangschale.	Reinigen Sie die Flammschutzeinsätze und die Fettauffangschale regelmäßig. Legen Sie die Auffangschale nicht mit Alufolie aus. Beachten Sie die „ <b>Reinigungsanleitung</b> “.





**Gasfluss**

- Geringe Hitze oder kleine Flamme, obwohl Ventil auch hoch gedreht ist.
- Brenner brennen mit gelber Flamme und es riecht nach Gas.
- Flammen heben sich vom Brenner ab und es riecht nach Gas, möglicherweise Zündprobleme.
- Brenner erzeugt HOHE Hitze, obwohl er auf NIEDRIG gestellt ist. Polternde Geräusche und flackernde blaue Flamme auf Brennerfläche.

Mögliche Ursachen	Lösung
Propan – unsachgemäßer Zündvorgang	Befolgen Sie die Anweisungen zum Zünden des Grills genau. Alle Gasventile müssen AUSgeschaltet sein, wenn das Ventil des Gasbehälters geöffnet wird. Öffnen Sie das Ventil des Gasbehälters nur langsam, um einen Druckausgleich zu ermöglichen. Siehe Betrieb – „ <b>Anweisung zum Zünden des Grills</b> “.
Erdgas – Versorgungsleitung zu klein.	Größe der Leitung muss den geltenden Vorschriften entsprechen.
Leckende Dichtung um die Keramikplatte oder Schweißfehler im Brennergehäuse.	Lassen Sie den Brenner abkühlen und begutachten Sie ihn genau auf mögliche Risse. Wenden Sie sich an Ihren autorisierten Napoleon-Händler und geben Sie den Einbau eines Ersatzbrenners in Auftrag, falls Risse vorhanden sind.
Propangas oder Erdgas – Falsches Vorheizen.	Heizen Sie den Grill vor, indem Sie beide Hauptbrenner für 10 bis 15 Minuten auf höchster Stufe brennen lassen.
Spinnennetz oder sonstige Verschmutzungen.	Befreien Sie die Blende des Brenners gründlich von Nestern oder Netzen. Nehmen Sie sie dazu heraus und befolgen Sie die Anleitung in diesem Handbuch. Siehe „ <b>Prüfung auf Lecks</b> “.
Luftzufuhrregler falsch eingestellt.	Öffnen oder schließen Sie den Luftzufuhrregler etwas weiter, entsprechend dieses Benutzerhandbuchs. Siehe „ <b>Wartungsanleitung</b> “. Dies Oder bitten Sie den Händler Ihres Vertrauens um Unterstützung.
Zu wenig Gas	Überprüfen Sie den Füllstand der Propangasflasche.
Zufuhrschlauch ist geknickt.	Platzieren Sie den Schlauch nach Bedarf neu.
Propangasregler mit geringem Strömungszustand.	Schalten Sie die Brenner ab und schließen Sie das Gasbehälterventil. Warten Sie eine Minute, bevor Sie das Ventil wieder vollständig öffnen, und warten Sie einige Sekunden ab, bis sich der Druck ausgeglichen hat, bevor Sie die Anweisungen zum Zünden des Grills befolgen. Befolgen Sie die Anweisungen zum Zünden des Grills bei jeder Nutzung genau. Alle Gasventile müssen AUS sein, wenn das Ventil des Gasbehälters geöffnet wird. Öffnen Sie das Gasflaschenventil immer langsam.

**WIR SIND  
FÜR SIE  
DA!**



Napoleon kümmert sich darum, dass Ihr Grillerlebnis unvergesslich wird. Kontaktieren Sie uns, wenn Sie weitere Hilfe benötigen.

### Flammenrückschläge beim Infrarotbrenner

- Während des Betriebs gibt der Brenner plötzlich ein lautes Zischgeräusch ab, auf das ein kontinuierliches Gasbrenner-Geräusch folgt, und wird schwächer oder er wirft beim Zünden große Flammen.

Mögliche Ursachen	Lösung
Keramikplatten voll von herabgetropftem Fett und Ablagerungen. Eingänge sind verstopft.	Schalten Sie den Brenner AUS und lassen Sie ihn mindestens 2 Minuten lang abkühlen. Zünden Sie den Brenner neu und lassen Sie ihn für mindestens 5 Minuten auf HOCH brennen, bis die Keramikplatten gleichmäßig rot glühen.
Brenner überhitzt wegen unzureichender Belüftung. Ein zu großer Teil der Grillfläche wird durch Blech oder Pfanne bedeckt.	Achten Sie darauf, dass nicht mehr als 75 % der Grillfläche durch Gegenstände oder Zubehör bedeckt sind. Schalten Sie den Brenner AUS und lassen Sie ihn mindestens 2 Minuten lang abkühlen. Zünden Sie ihn neu an.
Leckende Dichtung um die Keramikplatte oder Schweißfehler im Brennergehäuse.	Lassen Sie den Brenner abkühlen und begutachten Sie ihn genau auf mögliche Risse. Wenden Sie sich an Ihren autorisierten Napoleon-Händler und bitten sie Diesen, zu prüfen ob die Sizzlezone noch in der Garantie ist, falls Risse vorhanden sind.
Unsachgemäßes Erhitzen.	Heizen Sie den Grill vor, indem Sie beide Hauptbrenner für 10 bis 15 Minuten auf höchster Stufe brennen lassen.
Übermäßige Ansammlung von Fett und Asche auf den Flammenschutzsätzen und in der Fettauffangschale.	Reinigen Sie die Flammenschutzsätze und die Fettauffangschale regelmäßig. Legen Sie die Auffangschale nicht mit Alufolie aus. Beachten Sie die „ <b>Reinigungsanleitung</b> “.

### Abblätternde Farbe

- Die Farbe in Deckel oder Haube scheint abzublättern.

Mögliche Ursachen	Lösung
Fettablagerungen an Innenflächen.	Hier handelt es sich nicht um einen Defekt. Die Oberfläche von Deckel bzw. Haube besteht aus Porzellan oder Edelstahl und kann nicht abzublättern. Das, was abzblättert, ist verhärtetes Fett, das flockenartig trocknet und herabfällt. Dies lässt sich durch regelmäßige Reinigung vermeiden. Siehe „ <b>Reinigungsanleitung</b> “.

# Napoleon Presidents 15 Jahre beschränkte Garantie



NAPOLEON-Produkte bestehen aus hervorragenden Bauteilen und Materialien und werden von Fachkräften montiert, die stolz auf ihre Arbeit sind. Sie werden von gelernten Handwerkern, denen ihre Arbeit mit großem Stolz erfüllt, montiert. Vor dem Verpacken für den Versand sind Ventile und Brenner auf einem Qualitätsprüfstand leakagegeprüft bzw. probegezündet und von einem qualifizierten Techniker inspiziert worden, damit der Kunde genau das Qualitätsprodukt erhält, das er von NAPOLEON erwartet.

Die Firma NAPOLEON garantiert, dass ab Kaufdatum an den Komponenten Ihres neuen NAPOLEON-Produkts weder Material- noch Verarbeitungsmängel auftreten, während:

Aluminium Gussteile / Edelstahl Grillkammer .....	<b>15 Jahre</b>
Edelstahl Deckel .....	<b>15 Jahre</b>
Porzellan-Emailierter Deckel .....	<b>15 Jahre</b>
Edelstahl Grillroste .....	<b>15 Jahre</b>
Edelstahl Hauptrohrbrenner .....	<b>10 Jahre 100%, der nächsten 5 Jahre 50%</b>
Edelstahl Flammenschutzsätze .....	<b>5 Jahre 100%, der nächsten 10 Jahre 50%</b>
Porzellan-beschichtete Grillroste .....	<b>5 Jahre 100%, der nächsten 10 Jahre 50%</b>
Keramik-Infrarotbrenner (ex. Gitter) .....	<b>5 Jahre 100%, der nächsten 10 Jahre 50%</b>
Sonstige Teile .....	<b>2 Jahre 100%</b>

#### \*Bedingungen und Beschränkungen

Diese beschränkte Garantie bewirkt eine wie zuvor in der Aufstellung aufgeführte Garantiefrist für jedes bei einem autorisierten NAPOLEON Händler erworbene Produkt und berechtigt den ursprünglichen Käufer, entsprechend den geltenden Bestimmungen hinsichtlich des Komponentenaustauschs innerhalb der Garantiefrist, zu den entweder durch NAPOLEON oder einen autorisierten NAPOLEON Händler zu erbringenden Garantieleistungen. Diese beziehen sich auf den Austausch einer Komponente eines solchen Produkts, das im normalen Privatgebrauch infolge eines Herstellungsfehlers ausfiel. „Abzüglich 50 %“, wie in der Aufstellung genannt, bedeutet, dass die Komponente dem Käufer für den angegebenen Zeitraum mit 50 % Rabatt auf den regulären Verkaufspreis der Komponente angeboten wird. Diese beschränkte Garantie umfasst weder Zubehör noch Extrateile.

Um Missverständnissen vorzubeugen, „normaler Privatgebrauch“ eines Produkts bedeutet, dass das Produkt durch einen lizenzierten, autorisierten Servicetechniker oder Auftragnehmer in Übereinstimmung mit der dem Produkt beigefügten Installationsanleitung sowie allen lokalen und nationalen Bauverordnungen und Feuerschutzbestimmungen installiert wurde, dass es ordnungsgemäß gepflegt wurde und dass es nicht als Gemeinschaftsvorrichtung oder gewerblich genutzt wurde.

„Ausfallen“ beinhaltet nicht: übermäßige Hitzeerzeugung; Erlöschen der Flammen infolge von Umgebungsbedingungen wie starkem Wind oder unzureichender Luftzirkulation; Kratzer; Beulen; Rostbildung; Abnutzung von aufgetragenen Lackierungen und Plattierungen; durch Hitzeinwirkung, scheuernde oder chemische Reinigungsmittel oder UV-Bestrahlung verursachte Verfärbung; Beschädigung porzellan-emailierter Teile oder Schäden, die verursacht wurden durch unsachgemäße Nutzung, Unfall, Hagel, Fettbrand, mangelnde Pflege, widrige Umgebungseinflüsse wie Salz oder Chlor, Umbau, Nachlässigkeit oder installierte

Teile von anderen Herstellern. Sollten sich während der gewährten Garantiefrist Teile so sehr abnutzen, dass die Nutzung nicht mehr möglich ist (durchgerostet oder -gebrannt), werden die entsprechenden Ersatzteile bereitgestellt.

NAPOLEON ist gemäß dieser beschränkten Garantie einzig für die Ersatzkomponente verantwortlich. Unter keinen Umständen wird NAPOLEON Verantwortung übernehmen für Installation, Arbeitskräfte oder jegliche andere Kosten im Zusammenhang mit der Installation eines im Garantiefumfang enthaltenen neuen Teils; für Neben-, Folge- oder indirekte Schäden oder für Fracht, Arbeitskosten oder Ausfuhrzölle.

Diese beschränkte Garantie gilt in Ergänzung zu jeglichen Rechten, die Ihnen laut den örtlichen Gesetzen zustehen. Folglich erlegt diese beschränkte Garantie NAPOLEON keine Verpflichtung dahingehend auf, Einzelteile vorrätig zu halten. Auf der Grundlage der Einzelteilverfügbarkeit kann sich NAPOLEON nach eigenem Ermessen von allen Verpflichtungen entbinden, indem dem entsprechenden Kunden eine anteilige Gutschrift beim Kauf eines neuen Produkts gewährt wird. Nach dem ersten Jahr kann sich NAPOLEON in Bezug auf diese beschränkte Garantie nach eigenem Ermessen von allen Verpflichtungen hinsichtlich dieser Garantie vollständig entbinden, indem dem ursprünglichen und ein Garantieanspruch zustehenden Käufer der Großhandelspreis eines jeden im Garantiefumfang enthaltenen aber defekten Einzelteils erstattet wird.

Für die Geltendmachung von Garantieansprüchen bei NAPOLEON sind der Kaufvertrag oder eine Kopie dessen sowie die Serien- und Modellnummer erforderlich. NAPOLEON ist das Recht vorbehalten, durch einen damit beauftragten Vertreter jedes Produkt oder Teil prüfen zu lassen, bevor einem Garantieanspruch stattgegeben wird. Sie müssen sich an den NAPOLEON Kundendienst oder einen autorisierten NAPOLEON Händler wenden, um von der angebotenen Garantie profitieren zu können.



[www.napoleon.com](http://www.napoleon.com)





# NAPOLEON FEIERT ÜBER 40 JAHRE PRODUKTE FÜR GEMÜTLICHKEIT ZUHAUSE

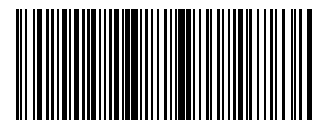


Napoleon products are protected  
by one or more U.S. and Canadian  
and/or foreign patents or patents  
pending.

De Riemsdijk 22, 4004 LC, Tiel, The Netherlands  
10-12 Home Farm, Meriden Road, Berkswell, CV7 7SL, United Kingdom  
24 Napoleon Road, Barrie, Ontario, L4M 0G8, Canada

PHONE: +31 345 588655  
[www.napoleon.com](http://www.napoleon.com)  
[eu.info@napoleon.com](mailto:eu.info@napoleon.com)

Letzte Überarbeitung | A | July 19, 2021



N415-0608CE-DE

[Napoleon.com](http://Napoleon.com) | ROGUE®-Serie