



ROGUE® SERIES

Assembly Guide

RSE625RSIB-1

RSE525RSIB-1

RSE425RSIB-1



0 inch
1
2

5

6

8

9

11

12





3/8
(10mm)



3/8
(10mm)



#3



WELCOME TO NAPOLEON!

Congratulations on your Napoleon grill! You've just upgraded your grilling game.

Ready to assemble your new grill?



There may be visual differences between illustrations and model purchased.
Remove all parts from packaging before assembling the grill.
Set up this assembly on a solid, level and horizontal surface.

Tools not included.

VELKOMMEN TIL NAPOLEON!

Tillykke med din Napoleon-grill! Du har lige opgraderet dit grillspil.

Klar til at samle din nye grill?



Der kan være visuelle forskelle mellem illustrationer og købt model.
Fjern alle dele fra emballagen, før grillen monteres.
Anbring denne samling på en solid, plan og vandret overflade..

Værktøj ikke inkluderet.

WILLKOMMEN BEI NAPOLEON!

Kongratuliere zu Ihrem Napoleon Grill!

Vorbereitungen zur Montage Ihres neuen Grills?



Differenzen zwischen Bilder und Ihrem Grillmodell möglich.
Alle Teile der Verpackung entnehmen bevor Sie den Grill aufbauen.
Grill auf einer soliden und flachen Ebene aufbauen.

Werkzeuge nicht enthalten.

VELKOMMEN TIL NAPOLEON!

Tillykke med din Napoleon grill - du har lige oppet dit 'grill game'.

Klar til at samle din nye grill?



Der kan være visuelle forskelle mellem illustrationerne og din købte model.
Fjern alle dele fra indpakningen før du går igang med at samle grillen.
Saml grillen på en solid, jævn og horisontal flade.

Værktøj ikke inkluderet.

¡BIENVENIDO A NAPOLEON!

¡Felicidades por adquirir tu parrilla Napoleon! Acabas de elevar tu potencial como chef parrillero.

¿Listo para ensamblar tu asador?



Considera que puede haber diferencias entre las ilustraciones en esta guía y el modelo adquirido.
Retira todas las partes de sus empaques antes de comenzar.
Asegurate de ensamblar tu parrilla en una superficie plana y sólida.

Herramientas no incluidas.

TERVETULOA NAPOLEON GRILLIN OMISTAJAKSI!

Onnittelut uudesta Napoleon grillistä! Olet juuri päivittänyt grillaus kokemuksesi uudelle tasolle. Oletko valmis kasaamaan grillin?



Kasausohjeen kuvat saattavat poiketa, kiinnitä huomioita osatamasi grillin mallikohtaisiin ohjeistuksiin. Pura kaikki paketin osat ennen kun alat kasaamaan grilliä. Kasaa grilli tasaisella alustalla.

Työkalut eivät sisälly toimitukseen.

Bienvenue à Napoléon!

Félicitations pour votre grilla Napoleon! Vous venez de mettre vos talents chef en valeur.

Prêt à assembler votre nouveau grill?



Il peut y avoir des différences visuelles entre les illustrations et le modèle acheté. Retirez toutes les pièces de l'emballage avant d'assembler le barbecue. Installez cet assemblage sur une surface solide, plane et horizontale.

Outils non inclus.

ΚΑΛΩΣ ΗΡΘΑΤΕ ΣΤΟ ΝΑΠΟΛΕΩΝ!

Συγχαρητήρια για τη σχάρα του Ναπολέοντα! Μόλις αναβαθμίσατε το παιχνίδι ψησίματος.

Είστε έτοιμοι να συναρμολογήσετε τη νέα σας σχάρα?



Μπορεί να υπάρχουν οπτικές διαφορές μεταξύ των εικονογραφήσεων και του μοντέλου που αγοράσατε. Αφαιρέστε όλα τα μέρη από τη συσκευασία πριν συναρμολογήσετε τη σχάρα. Τοποθετήστε αυτό το συγκρότημα σε σταθερή, επίπεδη και οριζόντια επιφάνεια.

Τα εργαλεία δεν περιλαμβάνονται.

WELKOM BIJ NAPOLEON!

Gefeliciteerd met uw Napoleon Grill! You've just upgraded your grilling game.

Klaar om uw nieuwe grill te op te bouwen?



Kleine afwijkingen tussen de afbeeldingen en uw grillmodel mogelijk. Pak alle onderdelen uit voor u begint. Assembleer de grill op een stabiel, vlak en horizontaal oppervlak

Gereedschap niet bijgevoegd.

BENVENUTO IN NAPOLEON!

Congratulazioni per il tuo barbecue Napoleon! Hai appena raggiunto un nuovo livello di esperto in grigliate.

Pronto per montare il tuo nuovo barbecue?



Potrebbero esserci delle differenze tra le illustrazioni e il modello acquistato. Rimuovere tutte le parti dall'imballaggio prima di montare il barbecue. Installare il barbecue su una superficie solida, piana e orizzontale.

Utensili necessari per il montaggio non inclusi.

VELKOMMEN TIL NAPOLEON!

Gratulerer på Napoleon-grillen! Du har nettopp oppgradert grillspillet ditt.

Klar til å montere den nye grillen?



Det kan være visuelle forskjeller mellom illustrasjoner og kjøpt modell.
Fjern alle delene fra emballasjen før du monterer grillen.
Sett denne enheten på en solid, plan og horisontal overflate.

Verktøy ikke inkludert.

ДОБРО ПОЖАЛОВАТЬ В НАПОЛЕОН!

Поздравляем вас с грилем Наполеон! Вы только что улучшили свою игру на гриле.

Готовы собрать свой новый гриль?



Между иллюстрациями и приобретенной моделью могут быть визуальные отличия.
Перед сборкой гриля выньте все детали из упаковки.
Установите эту сборку на твердую, ровную и горизонтальную поверхность

Инструменты в комплект не входят.

VÄLKOMMEN TILL NAPOLEON!

Gratis till din Napoleongrill! Du har just uppgraderat ditt grillande.

Redo att montera din nya grill?



Det kan finnas visuella skillnader mellan illustrationer och köpta modeller.
Plocka ut alla delar från förpackningen innan du monterar grillen.
Genomför monteringen på en fast, jämn och horisontell yta.

Verktyg ingår inte.

DOBRODOŠLI PRI NAPOLEONU!

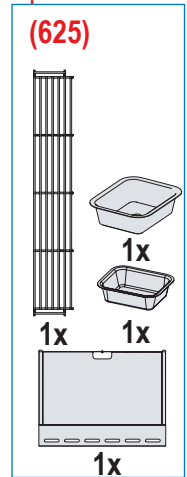
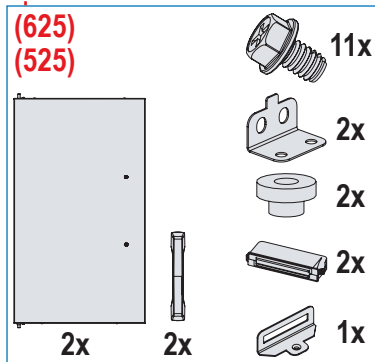
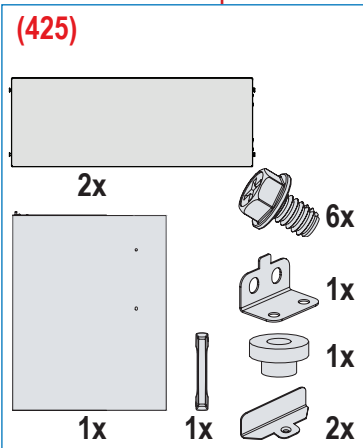
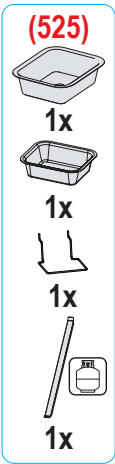
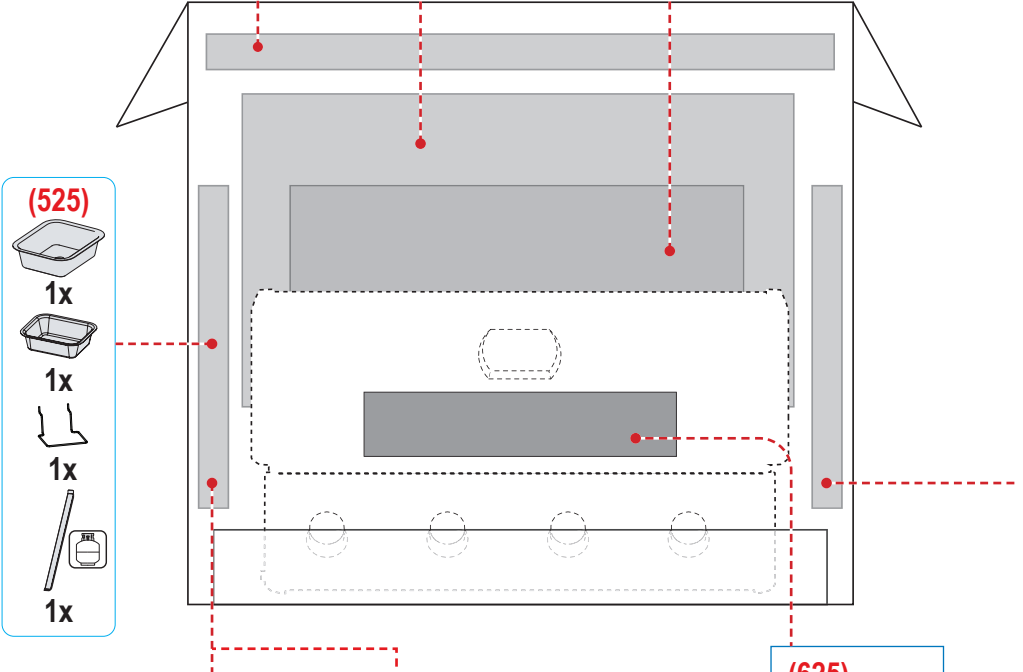
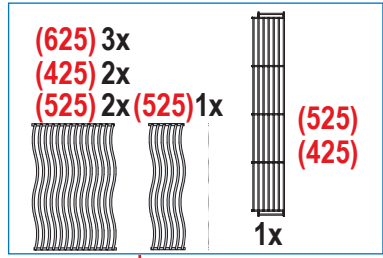
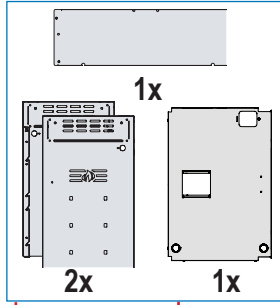
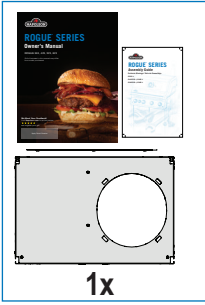
Čestitamo za vaš Napoleonov žar! Pravkar ste nadgradili svojo izkušnjo pri peki na žaru.

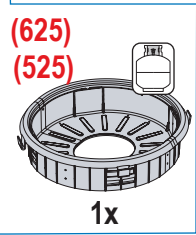
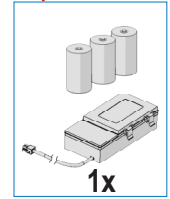
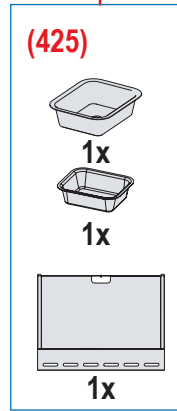
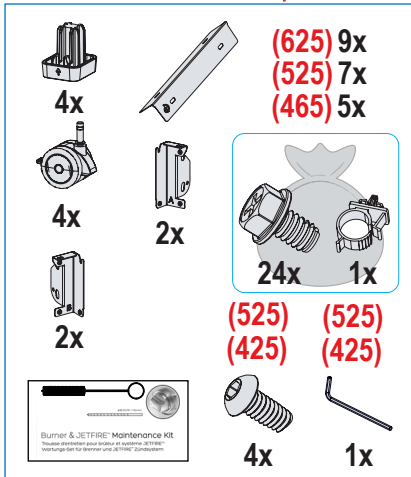
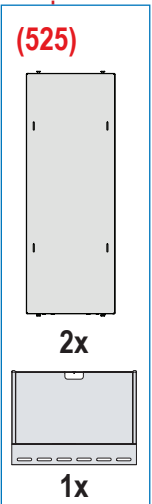
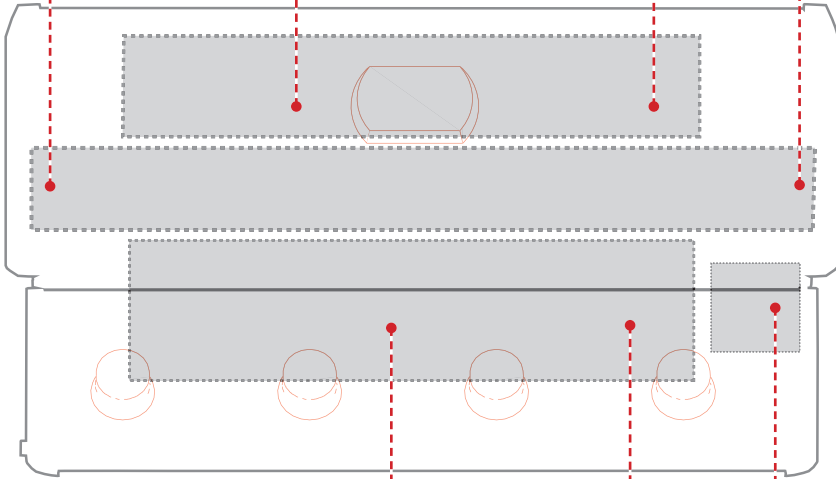
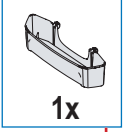
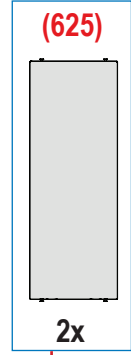
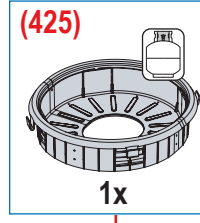
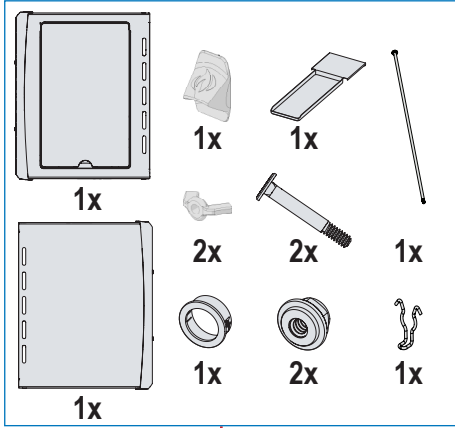
Ste pripravljeni sestaviti svoj novi žar?



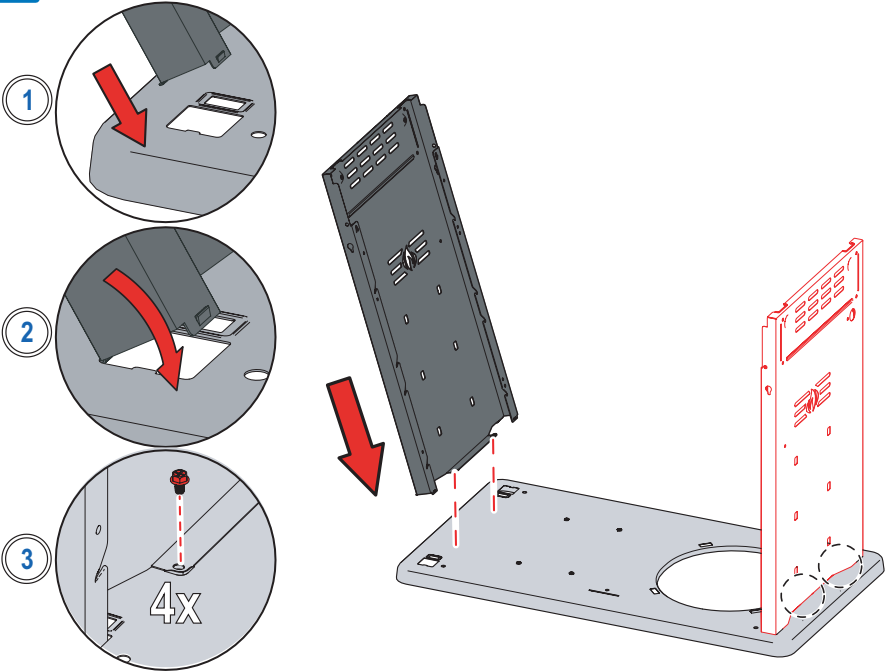
Med ilustracijami in kupljenim modelom so lahko vizualne razlike.
Pred sestavljanjem žara odstranite vse dele iz embalaže.
Ta sklop postavite na trdno, ravno in vodoravno površino.

Orodja niso vključena.

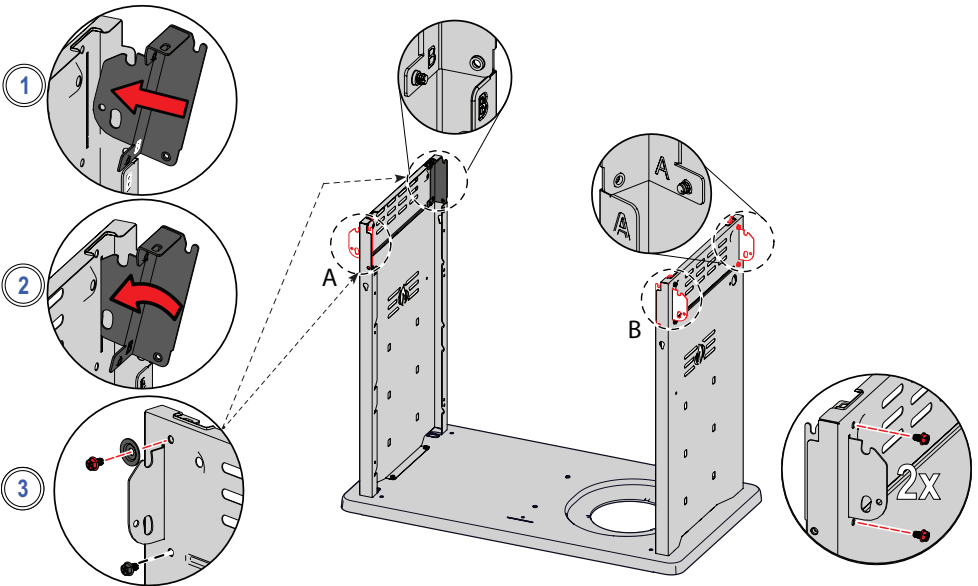





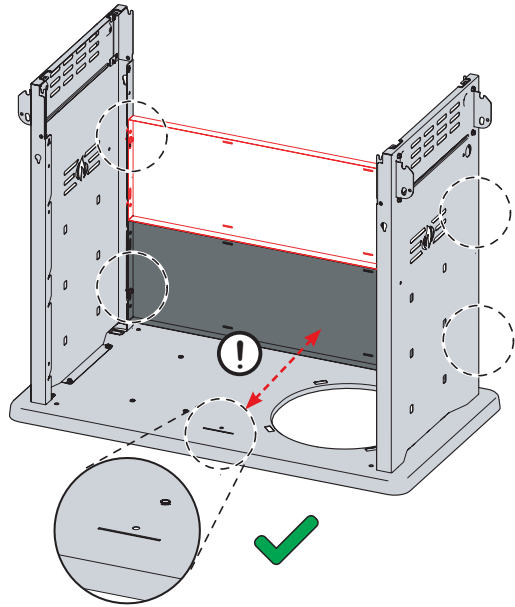
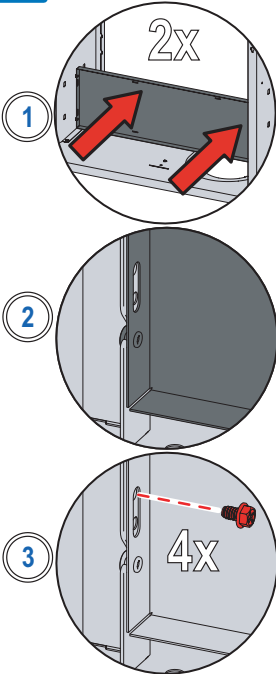
1 4x



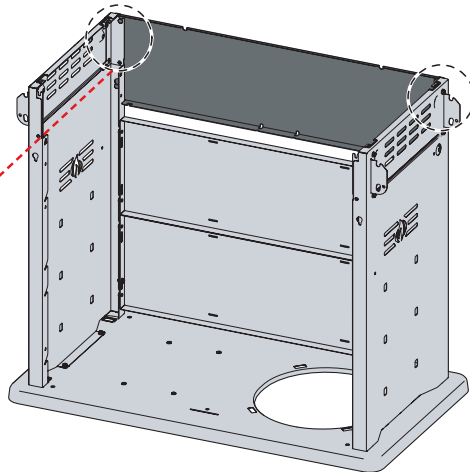
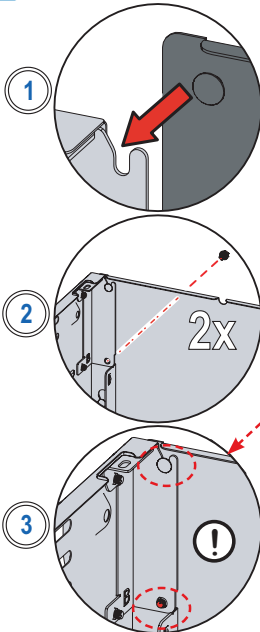
2 8x 2x



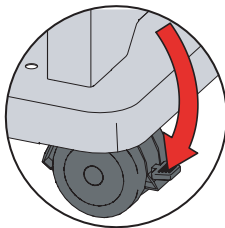
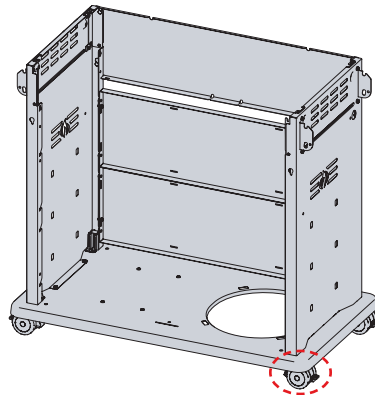
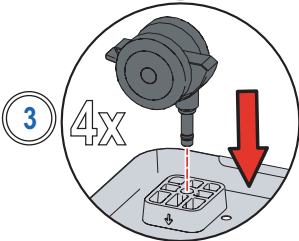
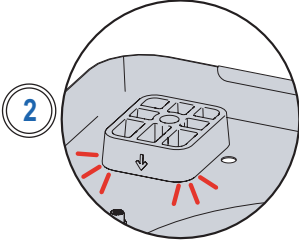
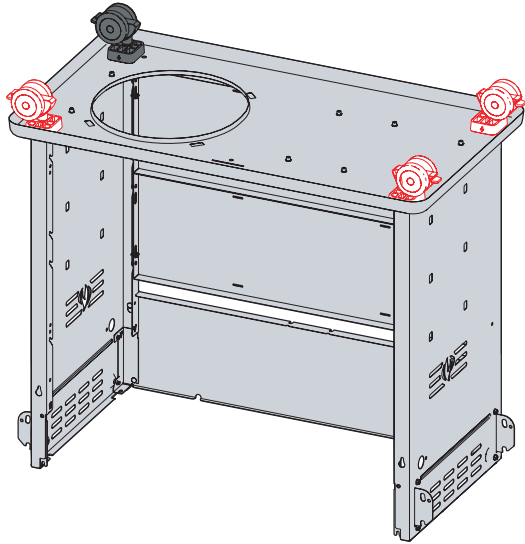
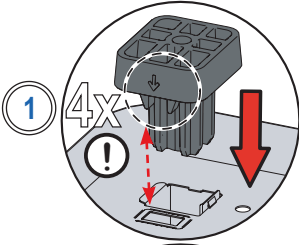
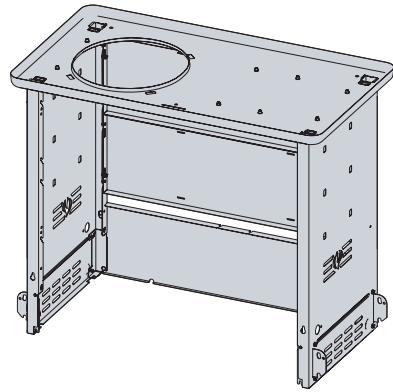
3  4x



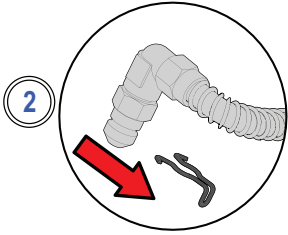
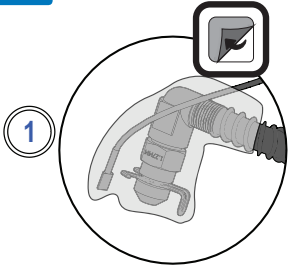
4  2x



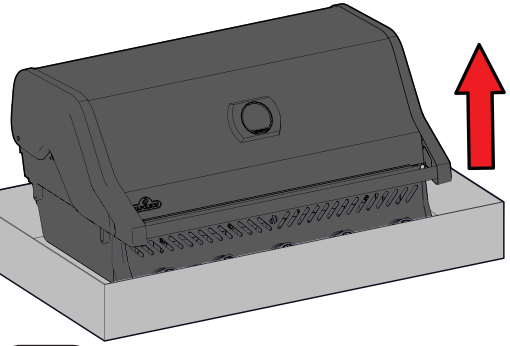
5



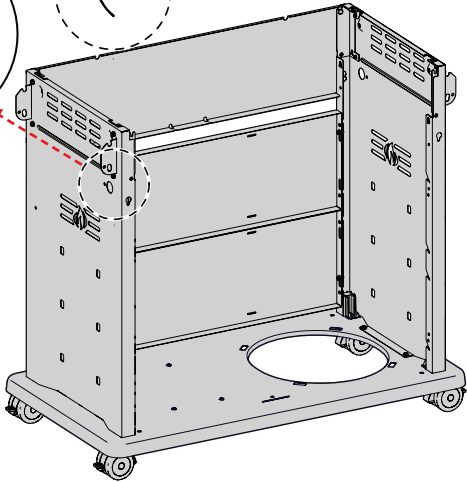
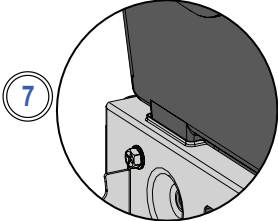
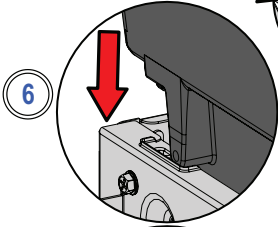
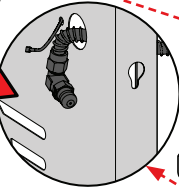
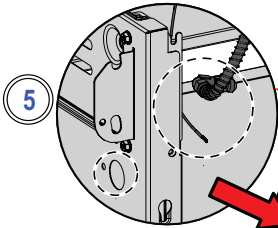
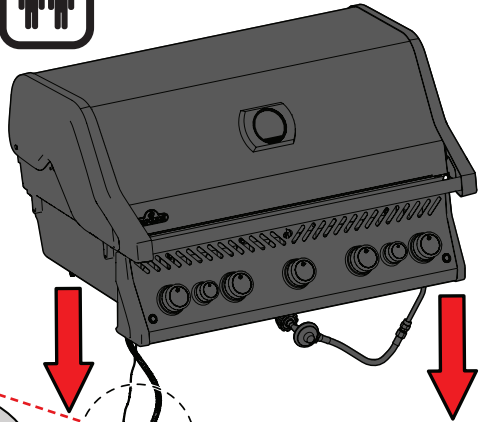
6



3

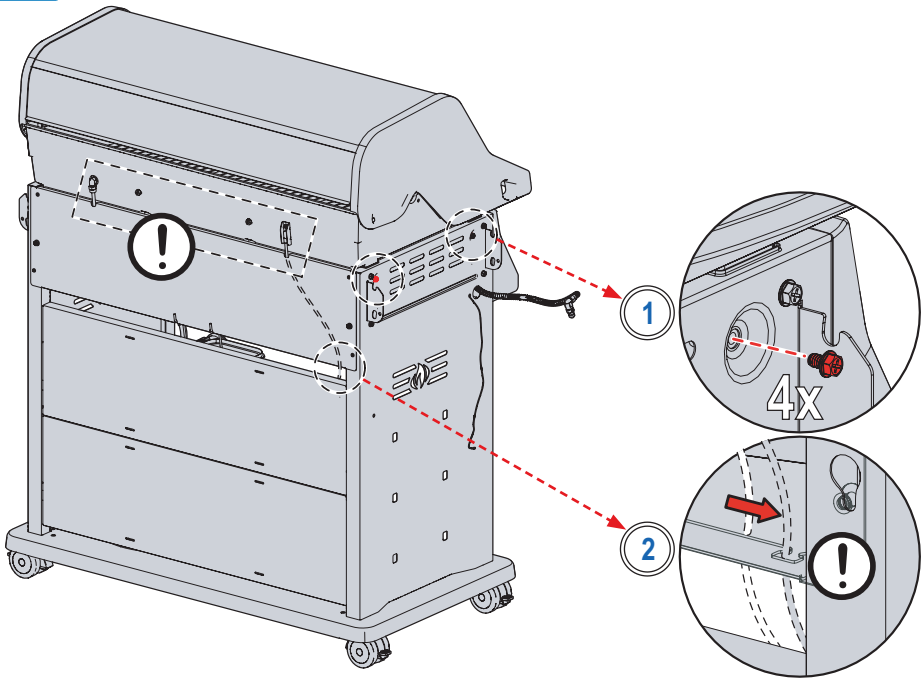


4

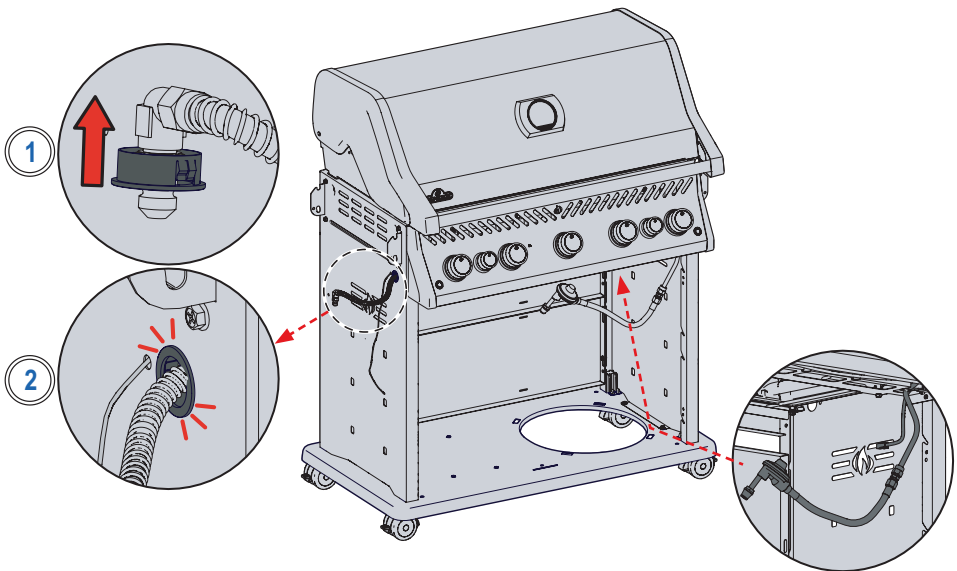


8

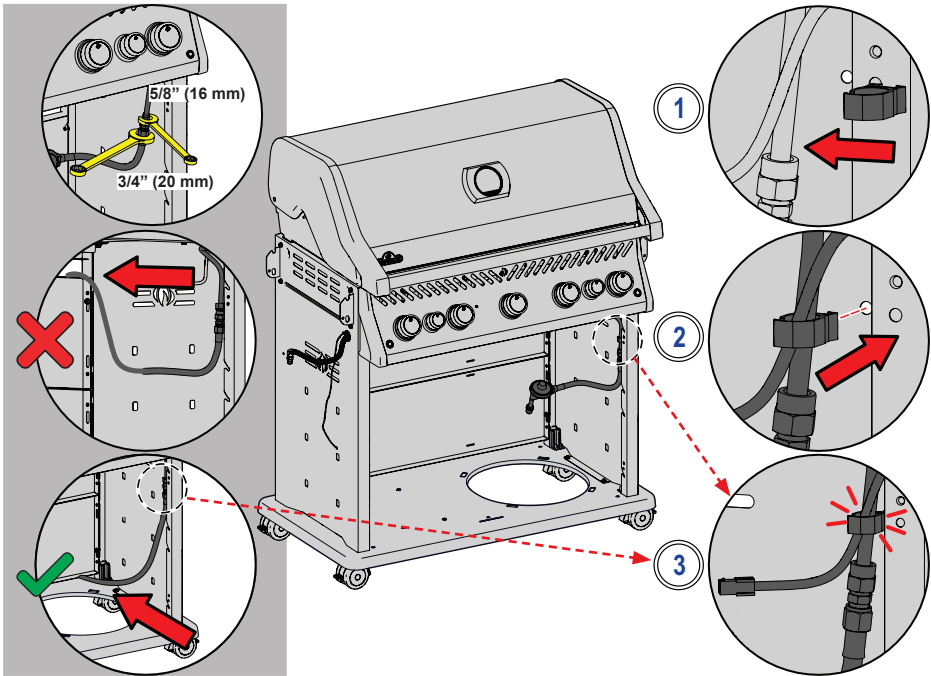
4x



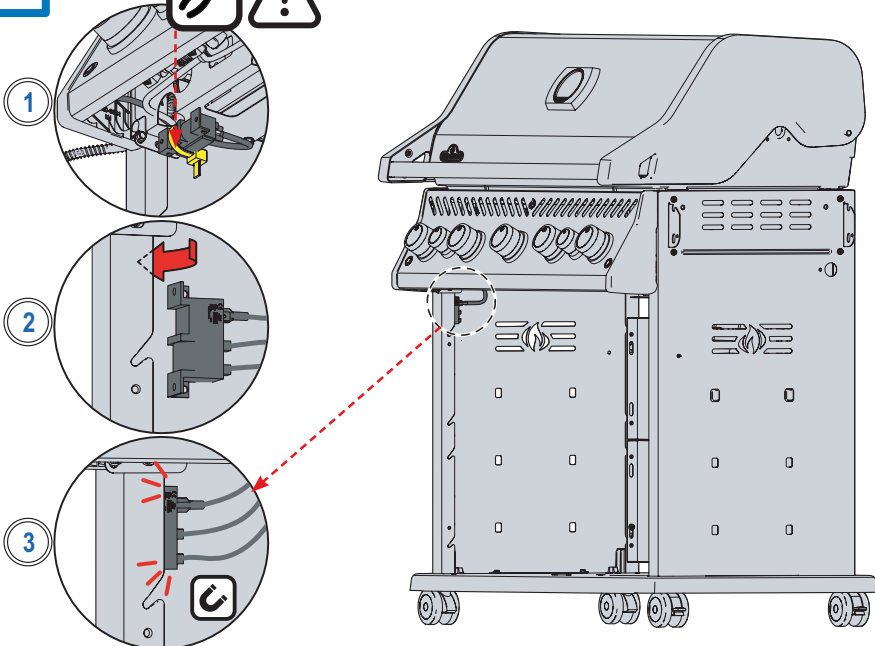
9



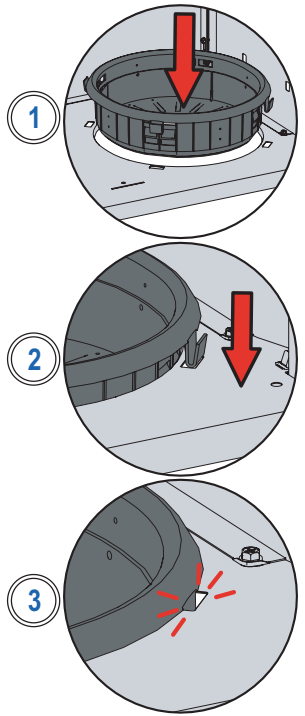
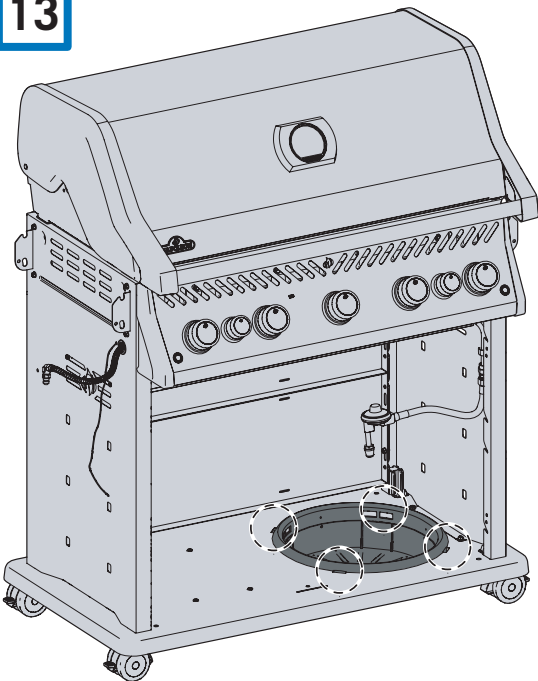
11



12

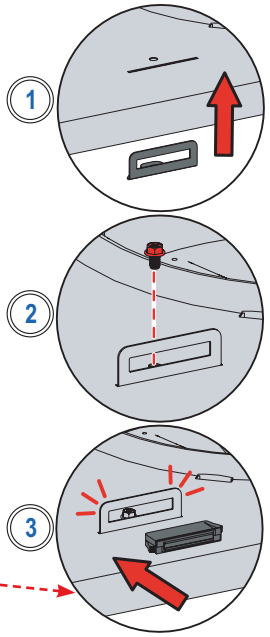
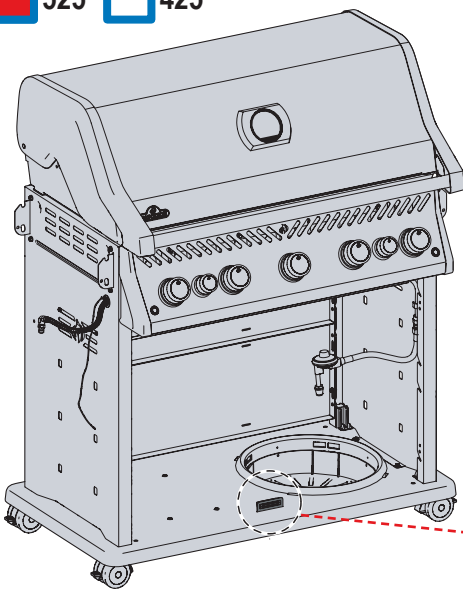


13

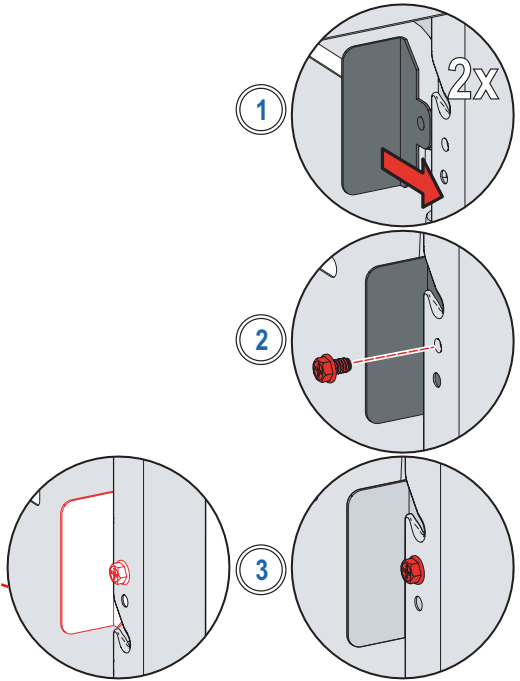
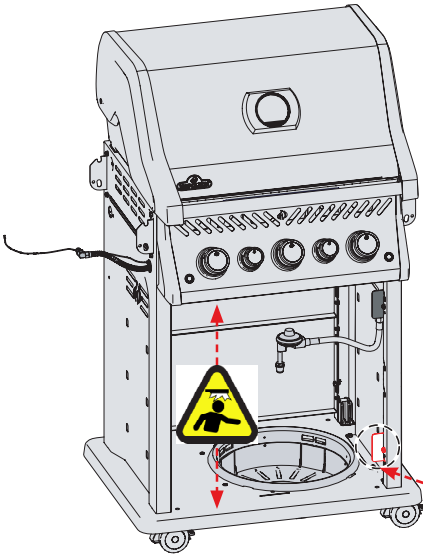


14 1x (625 / 525) 2x (425)

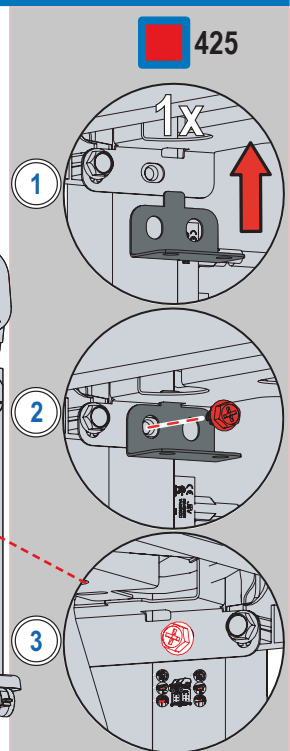
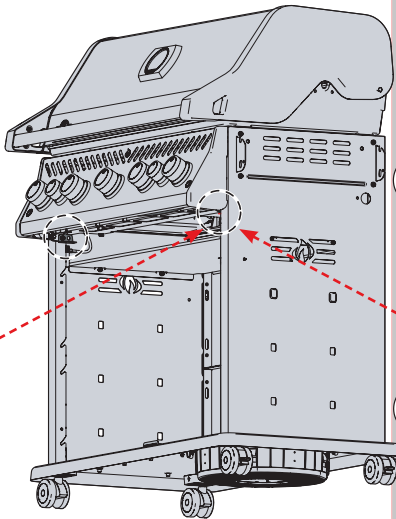
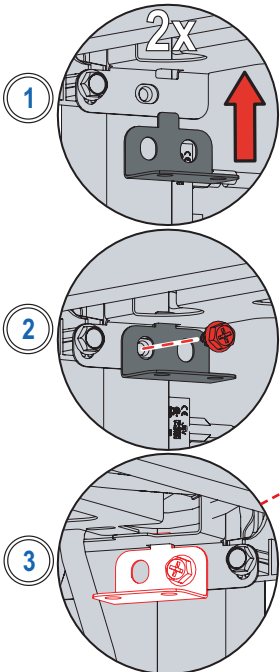
625
 525
 425



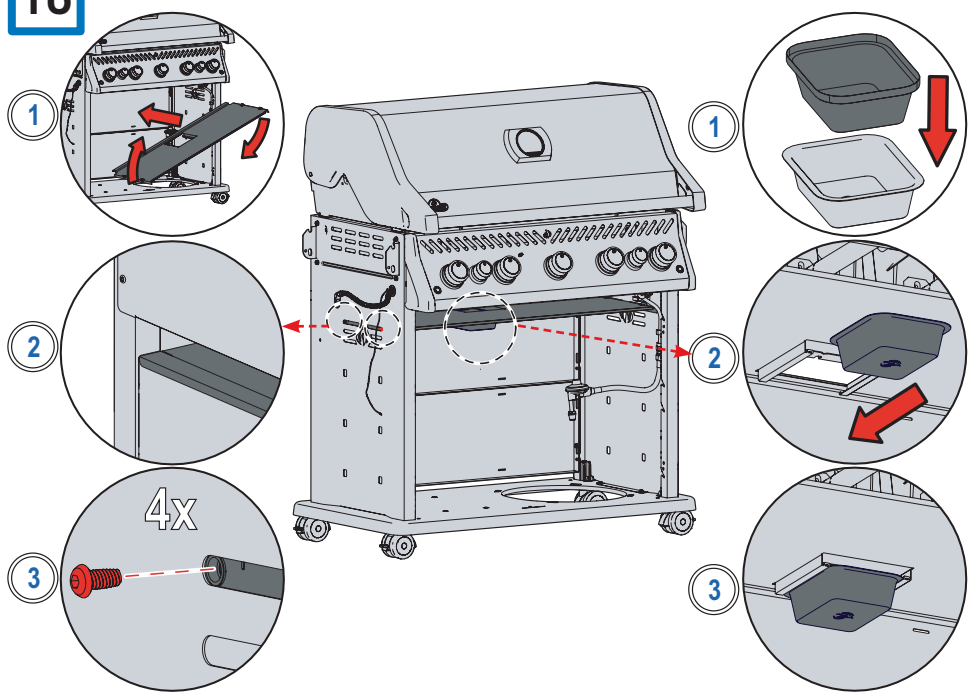
□ 625 □ 525 ■ 425



15 2x ■ 625 ■ 525



16



17



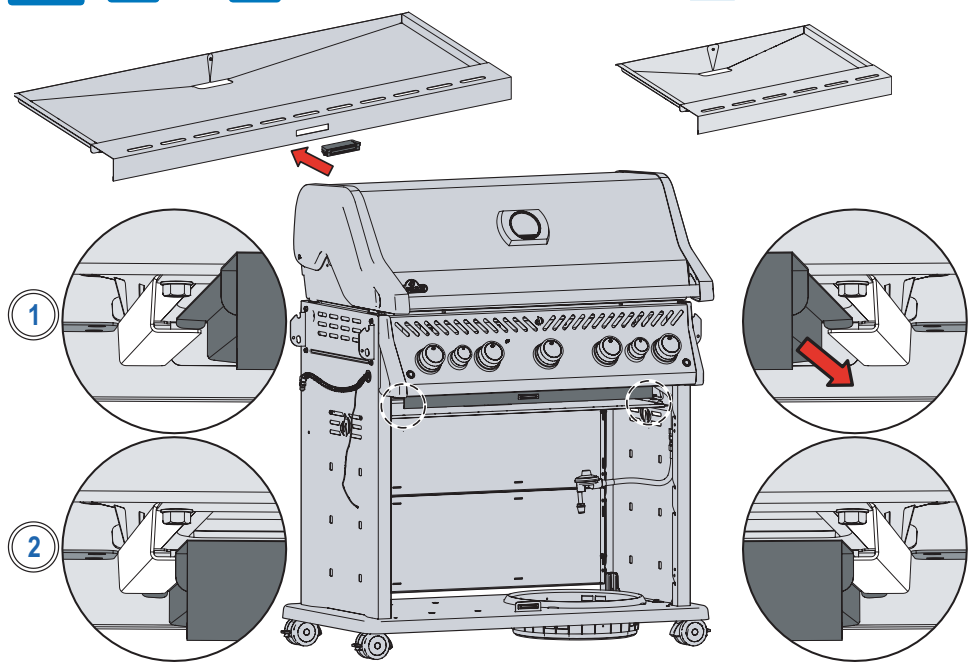
625



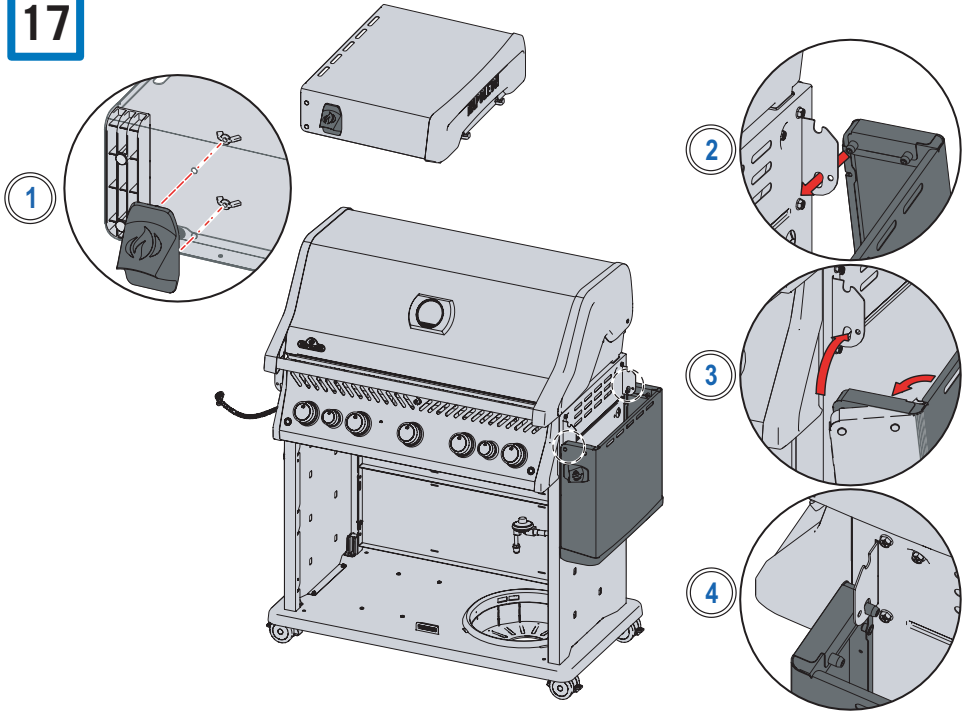
525



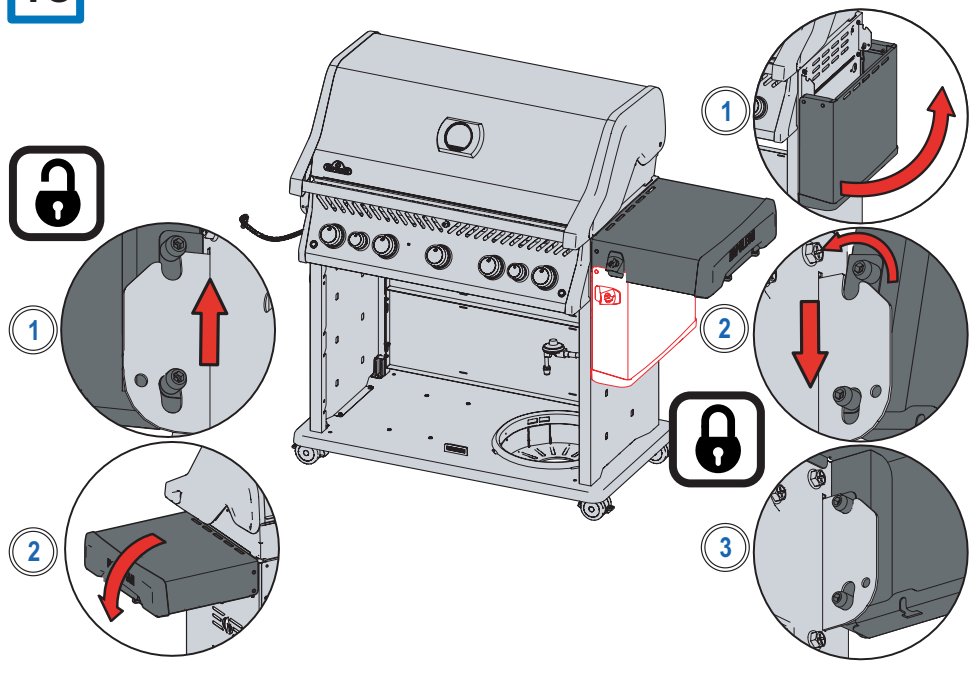
425



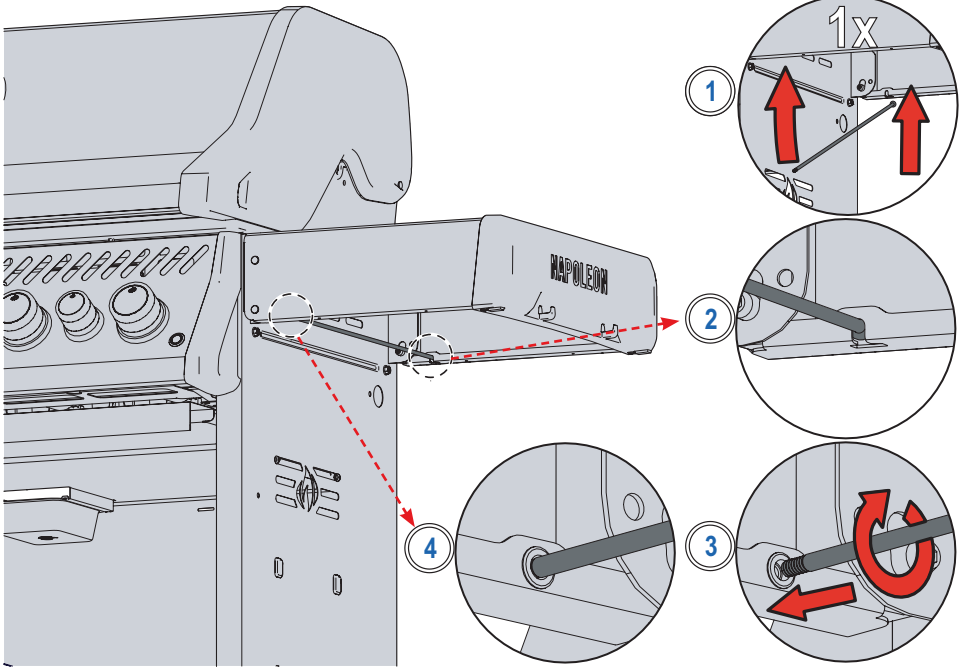
17



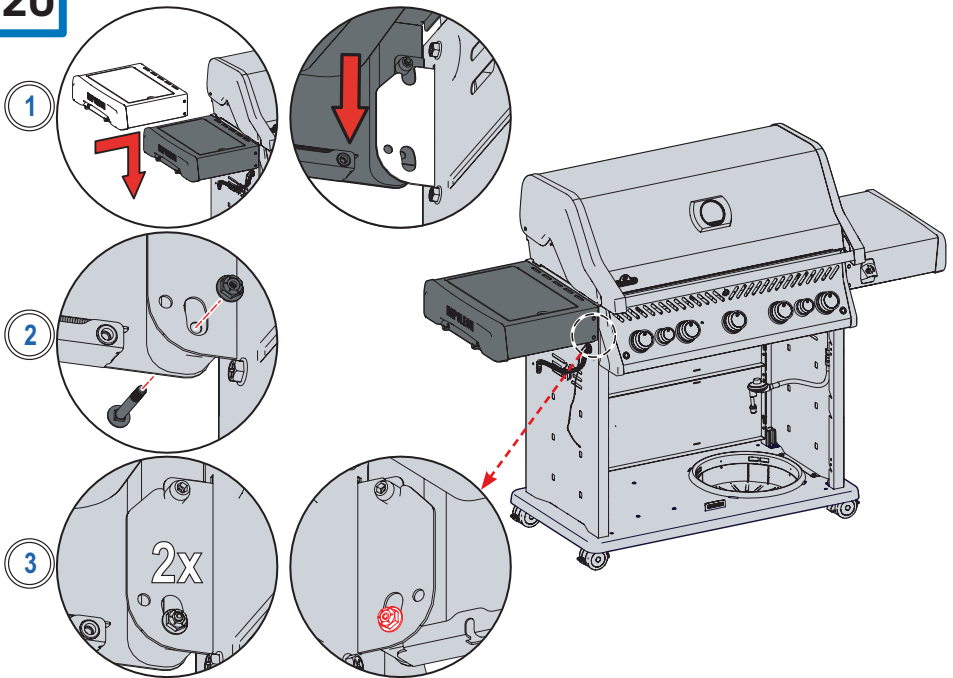
18



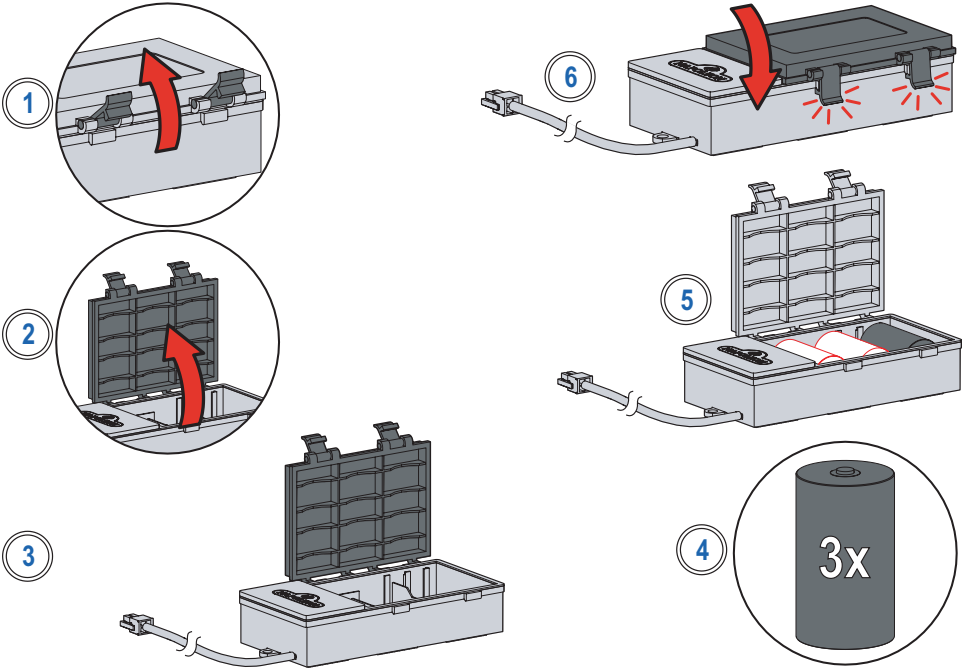
19



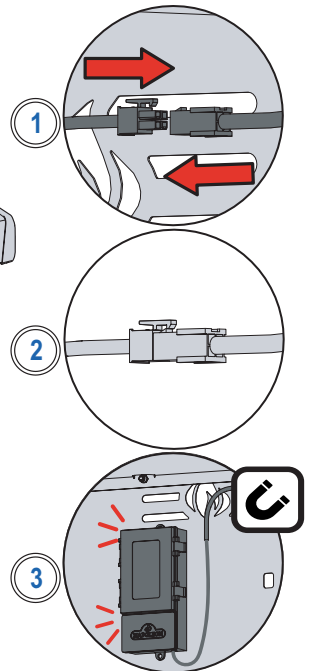
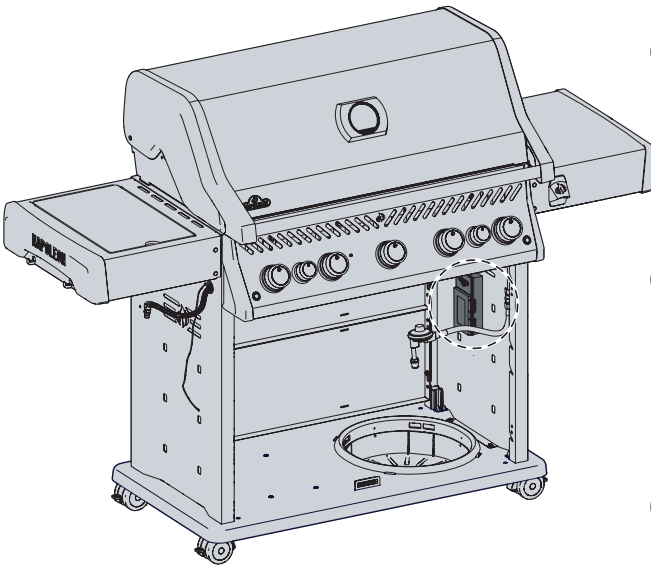
20



21

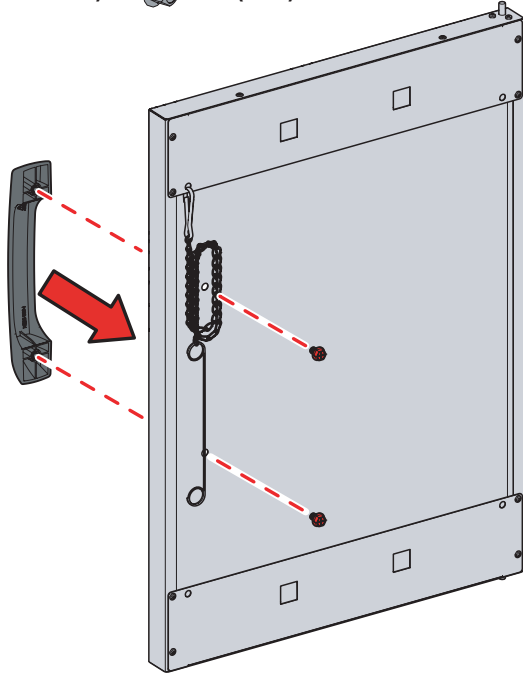


22



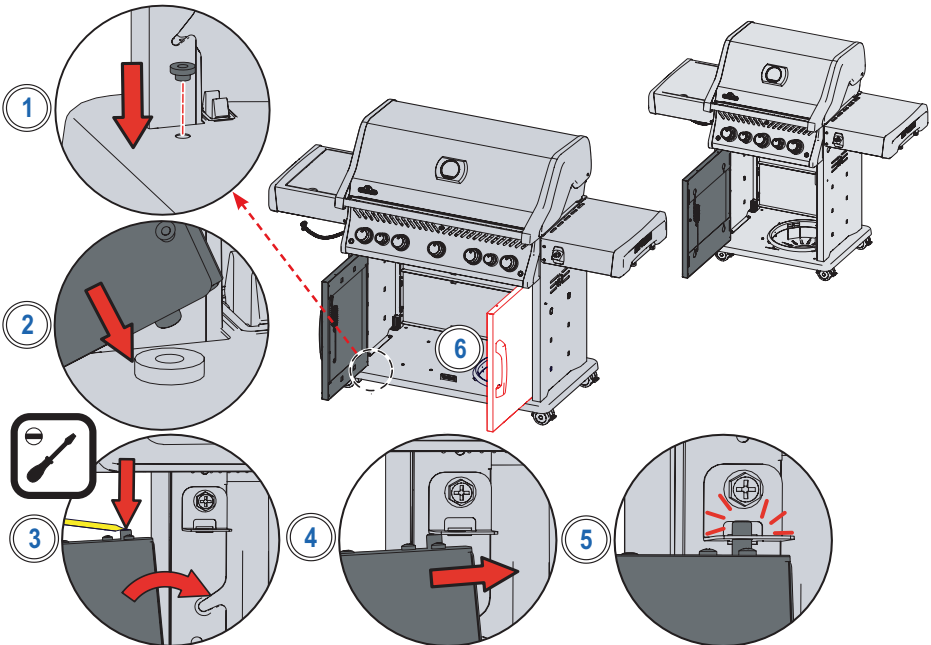
23

4x (625 / 525) 2x (425)

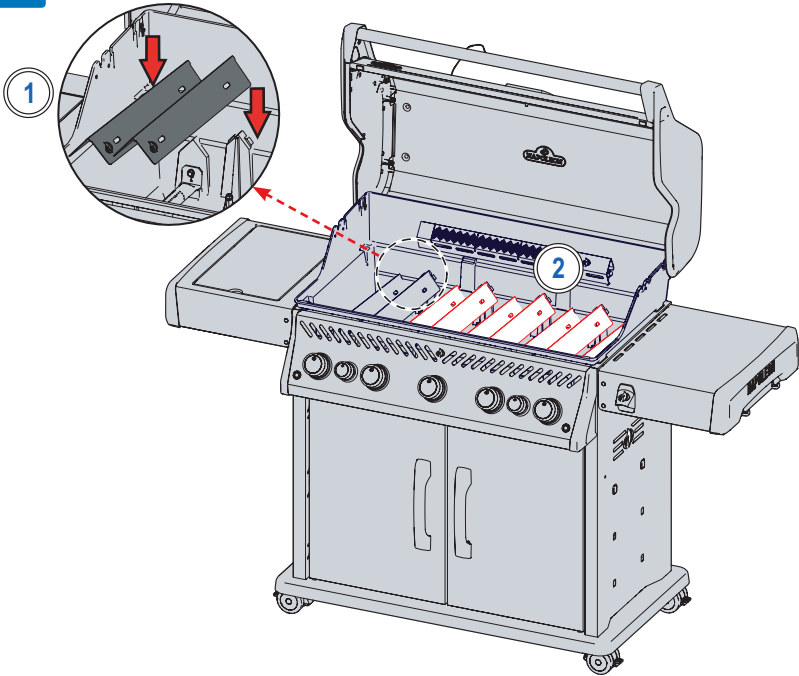


24

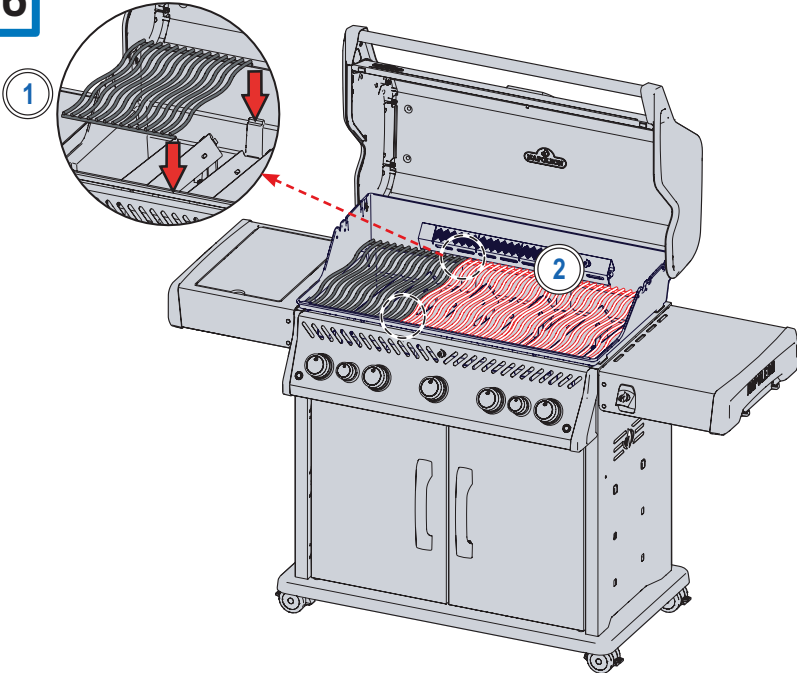
2x (625 / 525) 1x (425)



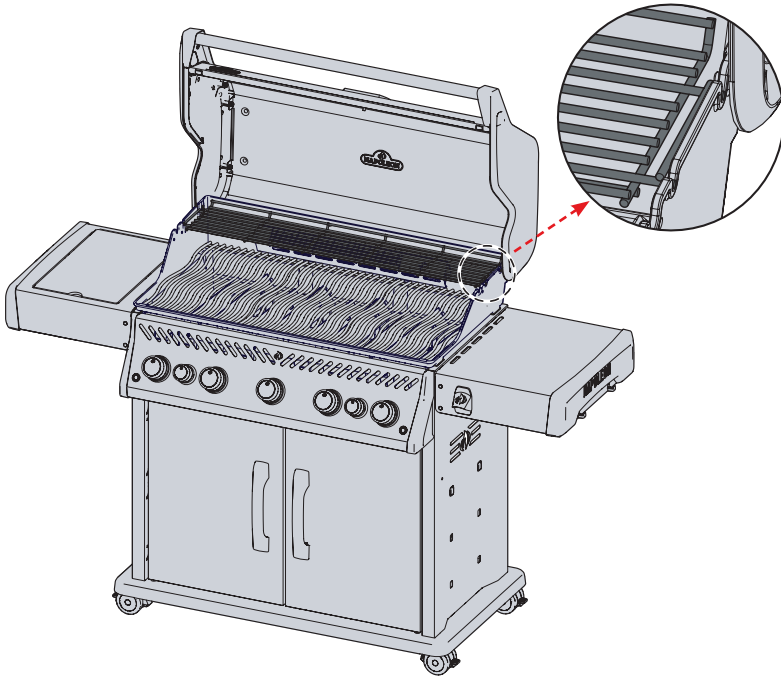
25



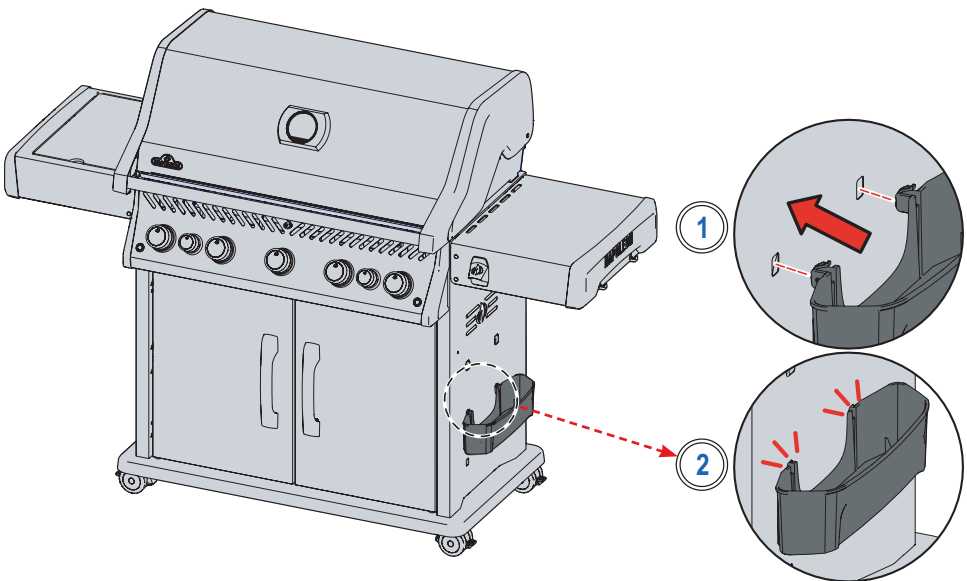
26

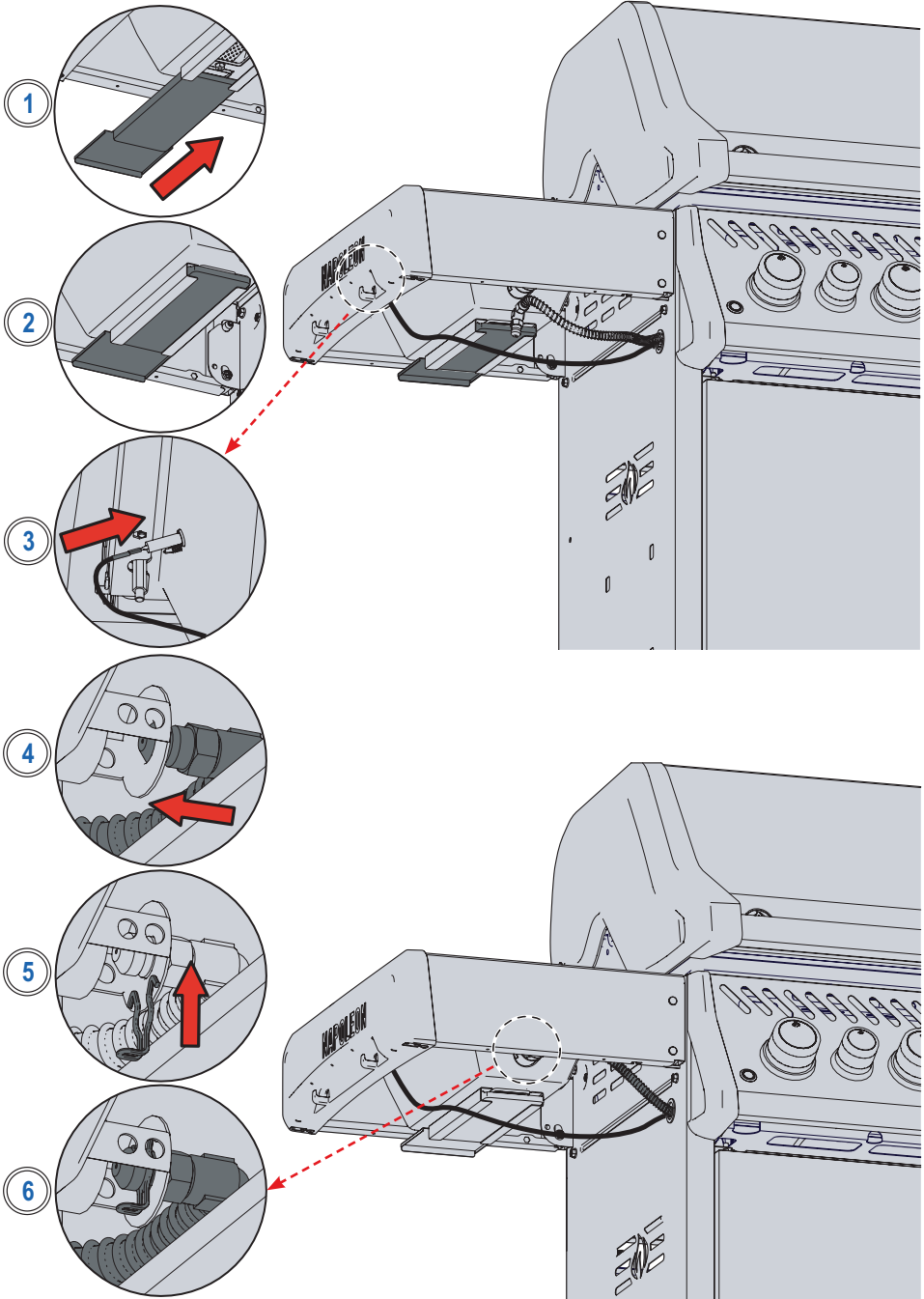


28

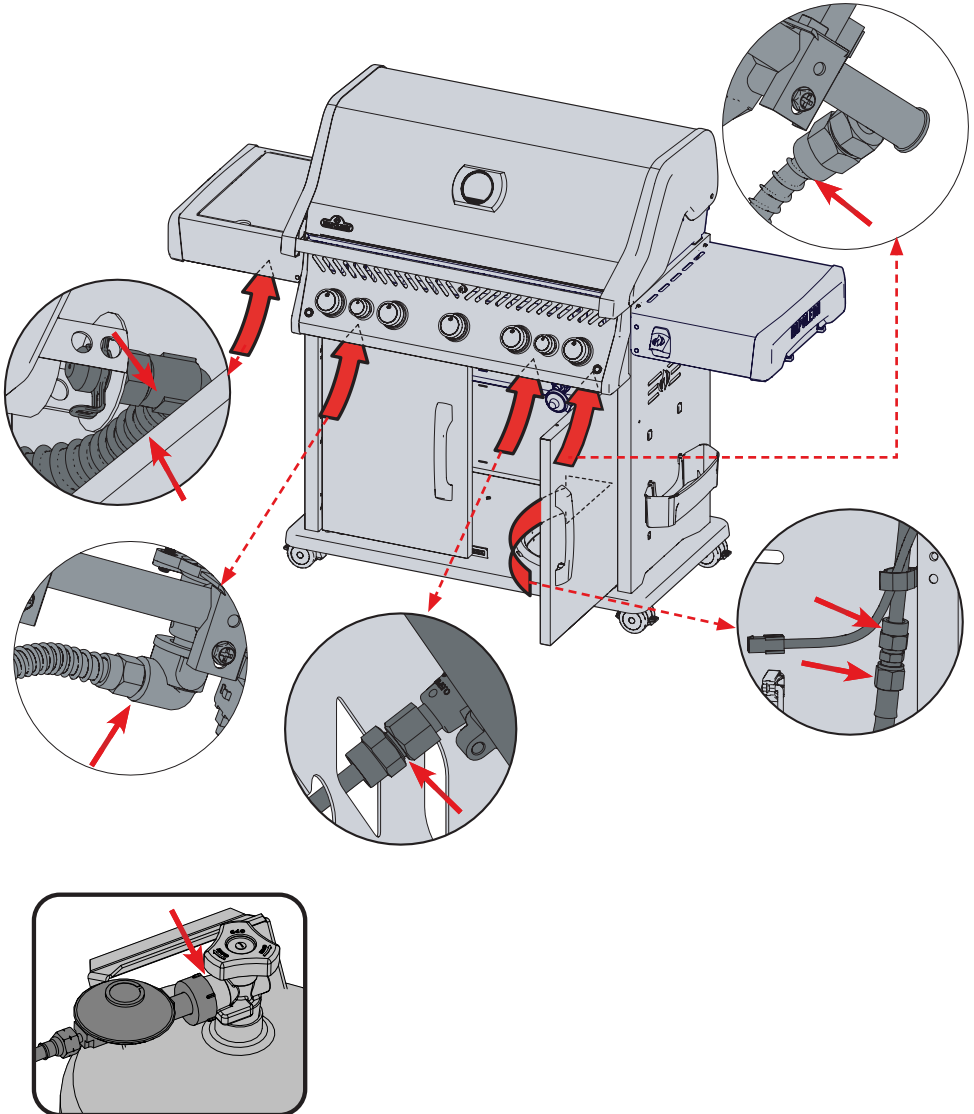
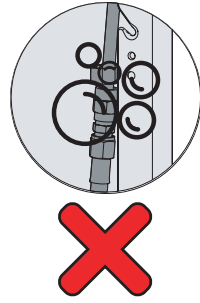
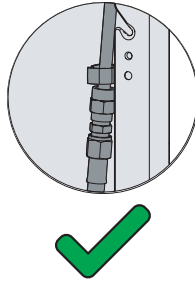


29





31



	Part #	RSE425RSIB	425RSIB-PHM	RSE525RSIB	525RSIB-MK	RSE625RSIB
1	N010-1031-SS	x				
	N010-1031-BK	x				
	N010-1031-PHM		x			
	N010-1034-SS			x		
	N010-1034-BK			x		
	N010-1034-MK				x	
	N010-1233-SS					x
	N010-1233-BK					x
2	S91003	x		x	x	x
	S91010		x			
	N051-0018-BK1HT				x	
3	N385-0307-SER	x		x	x	x
	N385-0307-BK-SER		x			
4	N510-0013	x	x	x	x	x
5	S87014	x	x	x	x	x
6	N010-1149-SER	x				
	N010-1466-SER		x			
	N010-1150-MK-SER			x	x	
	N010-1235-SER					x
7	N240-0040	x	x	x	x	x
8	N570-0104	x	x	x	x	x
9	N350-0087	x	x	x	x	x
10	N100-0058	x	x	x	x	x
11	N720-0082	x	x	x	x	x
	N135-0056RB-BK1HT				x	
12	N160-0043	x	x	x	x	x
13	S87010	x	x			
	S87013			x	x	
	S87017					x
14	S87001	x	x	x	x	x
15	N520-0050	x				
	71501	ac	x			
	N520-0049			x	x	
	N520-0048					x
16	S83043	x	x			
	S83008	ac	ac			
	S83024			x	x	
	S83044			ac	ac	
	S83045					x
	S83021					ac
17	N455-0097	x	x	x	x	x
18	N200-0118-GY1SG	x				
	N200-0118-BK1FL		x			
	N200-0127-GY1SG			x		
	N200-0127-BK1FL				x	
	N200-0135-GY1SG					x
19	N585-0145-GY1SG	x				
	N585-0145-BK1FL		x			
	N585-0121-GY1SG			x		
	N585-0121-BK1FL				x	
	N585-0144-GY1SG					x
20	N710-0062	x	x	x	x	x
	G2007	ac	ac	ac	ac	ac
21	N475-0363-GY1SG	x				
	N475-0363-BK1FL		x			
	N475-0449-GY1SG			x		
	N475-0449-BK1FL				x	
	N475-0499-GY1SG					x
22	N080-0364	x	x	x	x	x
23	N350-0076LY	x	x	x	x	x
24	N710-0094	x	x			
	N710-0108			x	x	
	N710-0120					x

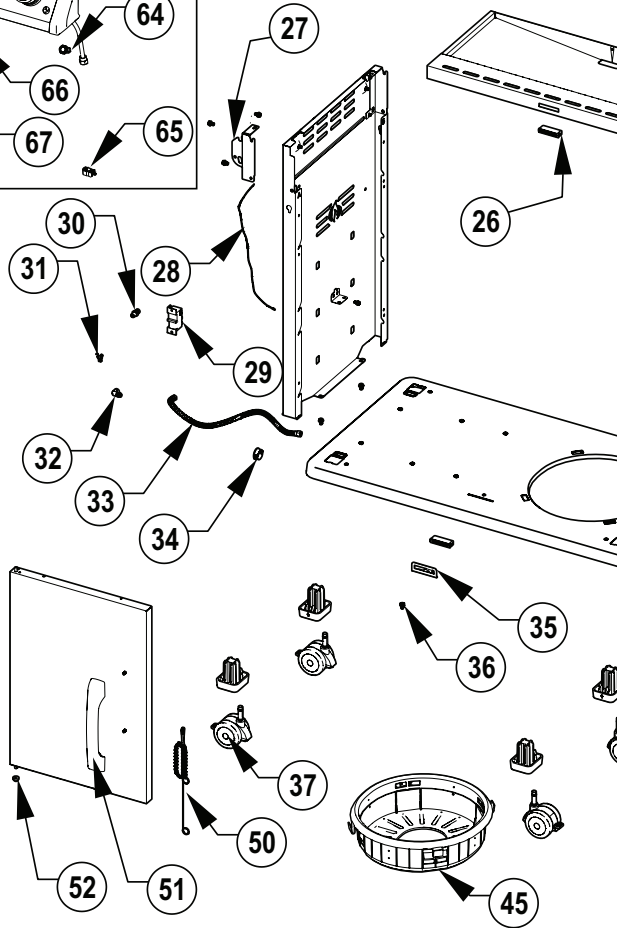
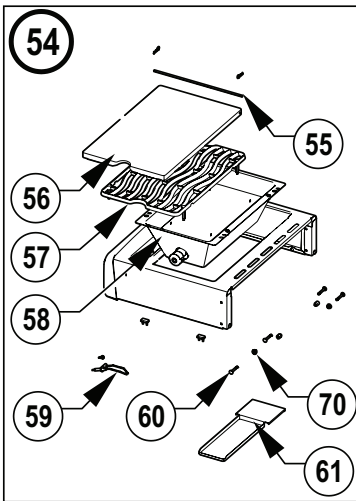
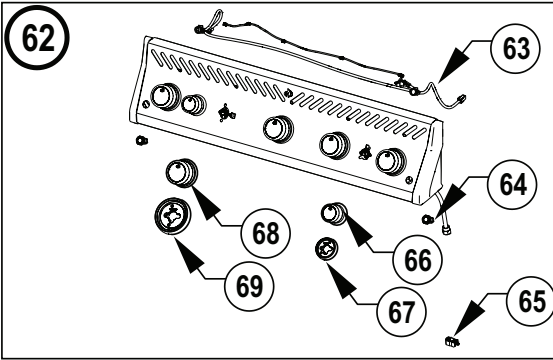
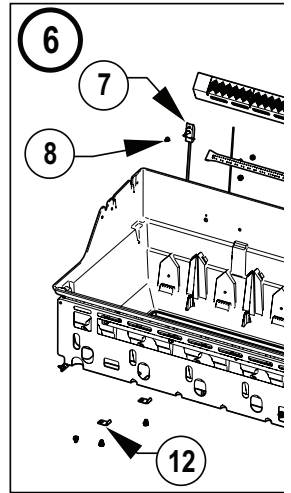
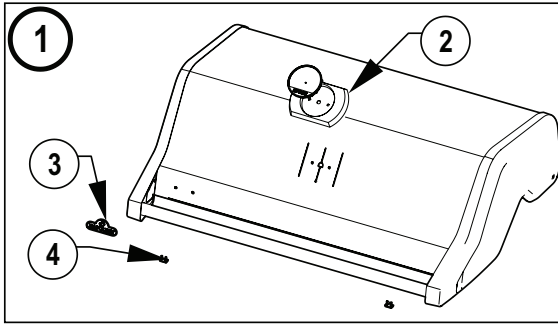
	Part #	RSE425RSIB	425RSIB-PHM	RSE525RSIB	525RSIB-MK	RSE625RSIB
25	N080-0378-GY1SG	x		x		x
	N080-0378-BK1SG		x		x	
26	N430-0002			x	x	x
27	N080-0365	x	x	x	x	x
28	N750-0016	x	x	x	x	x
29	N357-0021LY	x	x	x	x	x
30	N455-0112	x	x	x	x	x
31	N160-0023	x	x	x	x	x
32	N255-0064	x	x	x	x	x
33	N720-0055	x	x	x	x	x
34	W105-0010	x	x	x	x	x
35	N080-0380-GY1SG	x				
	N080-0380-BK1SG		x			
	N080-0387-GY1SG			x		x
	N080-0387-BK1SG					
36	N570-0118			x	x	x
37	N130-0015	x	x	x	x	x
38	N510-0015	x	x	x		x
39	N590-0292-GY1SG	x				
	N590-0292-BK1FL		x			
	N590-0282-GY1SG			x		
	N590-0282-BK1FL				x	
	N590-0326-GY1SG					x
40	N475-0356-GY1SG	x		x		x
	N475-0356-BK1FL		x		x	
41	N530-0032	x	x	x	x	x
	N530-0033	x	x	x	x	x
	N530-0034	x	x	x	x	x
	N530-0035	x	x	x	x	x
	N530-0036	x	x	x	x	x
	N530-0037	x	x	x	x	x
	N530-0038	x	x	x	x	x
	N530-0039	x	x	x	x	x
	N530-0042	x	x	x	x	x
	N530-0043	x	x	x	x	x
	N530-0046	x	x	x	x	x
42	N255-0027	x	x	x	x	x
43	N590-0261	x		x		x
	N590-0261-BK0TX		x		x	
44	N570-0126	x	x	x	x	x
45	N370-0845CE	p	p	p	p	p
46	N010-0869-SS-SER	x				
	N010-0869-BK-SER	x				
	N010-0869-MK-SER		x			
	N010-0984-SS-SER			x		
	N010-0984-BK-SER			x		
	N010-0984-MK-SER				x	
	N010-1221-SS-SER					x
	N010-1221-BK-SER					x
47	N010-1148-SER	x		x		x
	N010-1467-SER		x		x	
48	N080-0422-SER	x		x	x	x
49	N370-0928-SER	x		x	x	x
	N370-0928-BK-SER		x			
50	N555-0097	x	x	x	x	x
51	N325-0094-SER	x		x	x	x
	N325-0094-BK0TX-SER		x		x	
52	N105-0011	x	x	x	x	x
53	N370-0745	ac	ac	ac	ac	ac
54	N010-1232-CE-SER	x		x	x	x
	N010-1470-CE-SER		x			
55	N555-0091	x	x	x	x	x
56	N335-0098-M06	x		x	x	x

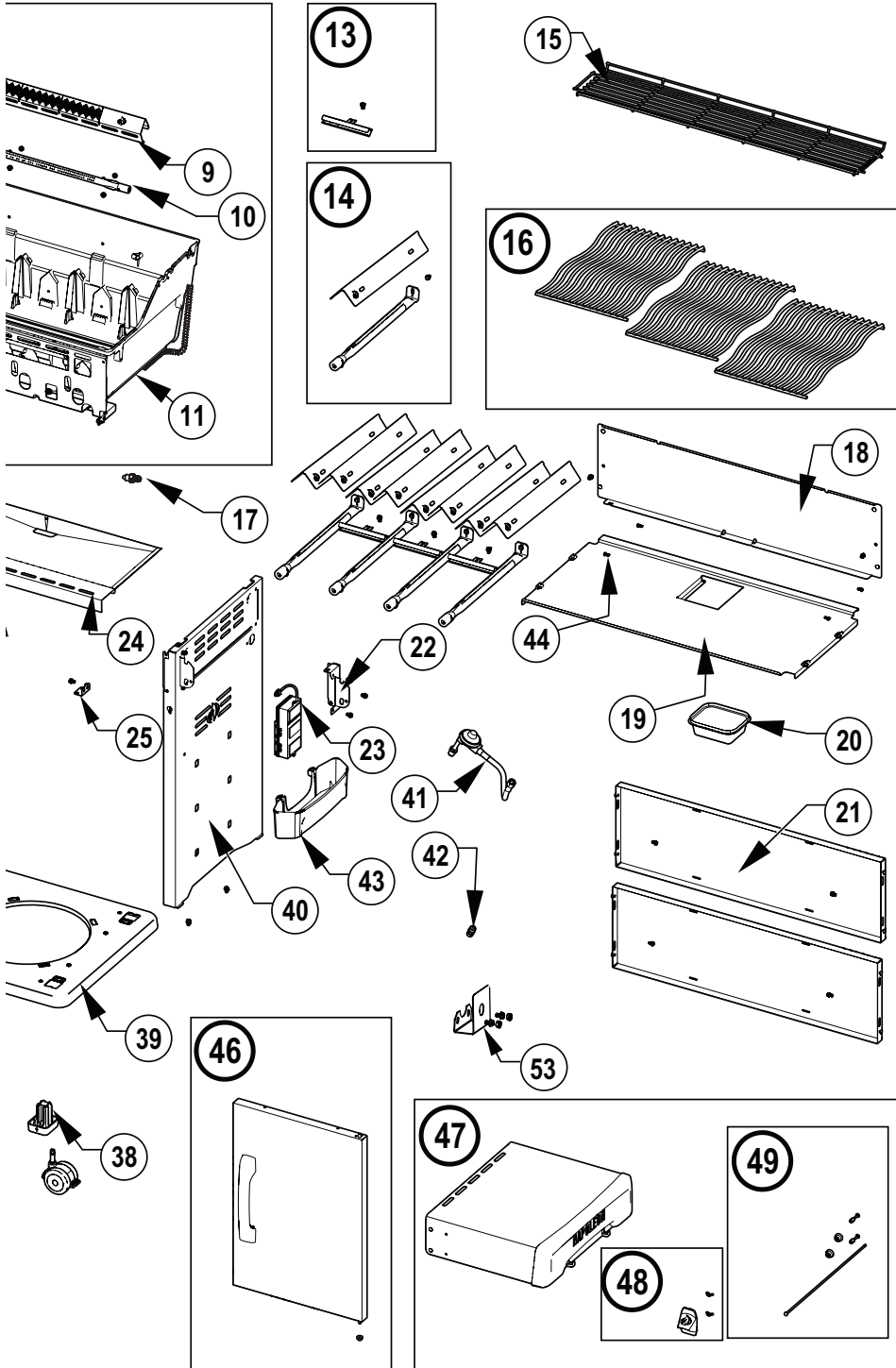
	Part #	RSE425RSIB	425RSIB-PHM	RSE525RSIB	525RSIB-MK	RSE625RSIB
	N335-0098-BK1TX		x		x	
57	S83010	x		x		x
	S83012		x		x	
58	N010-1428	x	x	x	x	x
59	N240-0026	x	x	x	x	x
60	N570-0128	x		x	x	x
	N570-0128-BK4FL		x			
61	N710-0063	x	x	x	x	x
62	N010-1238-SER	x				
	N010-1240-SER	x				
	N010-1471-SER		x			
	N010-1472-SER		x			
	N010-1144-SER			x		
	N010-1146-SER			x		
	N010-1628-MK-SER				x	
	N010-1236-SER					x
	N010-1237-SER					x
63	N010-1113	x	x			
	N010-1101LY			x	x	
	N010-1220					x
64	N660-0007LY	x	x	x	x	x
65	N160-0045	x	x	x	x	x
66	N380-0040-BK	x	x	x	x	x
67	N387-0014	x		x		x
	N387-0014LY-BK		x		x	
68	N380-0039	x		x		x
	N380-0039-BK		x		x	
69	N387-0013	x		x		x
	N387-0013LY-BK		x		x	
	N387-0014LY-BK				x	
70	N370-1043-SER	x	x	x	x	x
	62050	x	x	x	x	x

Accessories Parts List

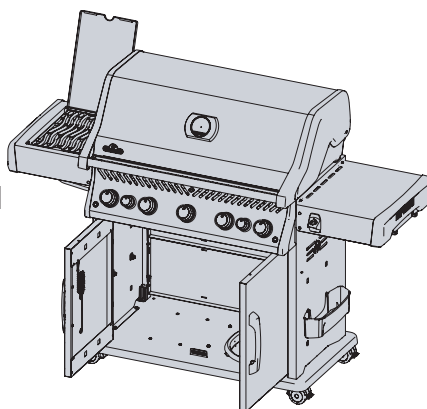
	Description	RSE425RSIB	425RSIB-PHM	RSE525RSIB	525RSIB-MB	RSE625RSIB
69912	Rotisserie Kit-CE	ac	ac	ac	ac	ac
69913	Rotisserie Kit-GB	ac	ac	ac	ac	ac
69915	Rotisserie Kit-IL	ac	ac	ac	ac	ac
61427	Cover	ac	ac			
61527	Cover			ac	ac	
61627	Cover					ac
56425	Cast Iron Griddle	ac	ac			
56365	Cast Iron Griddle			ac	ac	ac
67732	Smoker Tray	ac	ac	ac	ac	ac
62007	Grease Trays Foil (5 pieces)	ac	ac	ac	ac	ac
S82002	Caster Kit	ac	ac	ac	ac	ac

x- standard part
p- propane
n- natural
ac- accessory

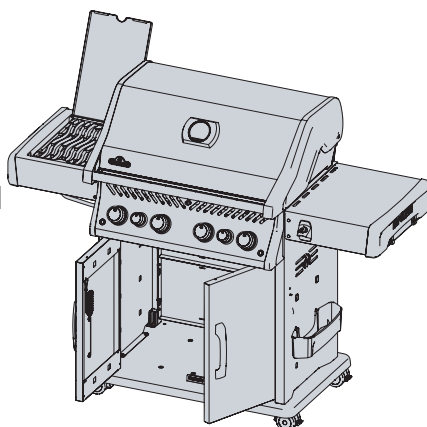




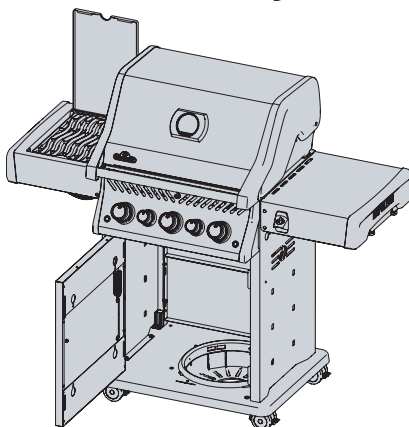
RSE625RSIB-1



RSE525RSIB-1



RSE425RSIB-1



Napoleon products are protected by one or more U.S. and Canadian and/or foreign patents or patents pending.



PHONE:
+31 345-58-8655



EMAIL
eu.info@napoleon.com



ONLINE
www.napoleon.com



NAPOLEON GRILLS EUROPE
De Riemsdijk 22, 4004 LC, Tiel
The Netherlands