



# BUILT-IN 700 SERIES

## Assembly Guide

BIG32, BIG38, BIG44

BIB18, BIB12 & BIB10



# WELCOME TO NAPOLEON!

**Congratulations** on your Napoleon grill! You've just upgraded your grilling game.

## Ready to assemble your new grill?



There may be visual differences between illustrations and model purchased.  
Remove all parts from packaging before assembling the grill.  
Set up this assembly on a solid, level and horizontal surface.



Tools not included.

Phillips #2

# VELKOMMEN TIL NAPOLEON!

**Tillykke** med din Napoleon-grill! Du har lige opgraderet dit grillspil.

## Klar til at samle din nye grill?



Der kan være visuelle forskelle mellem illustrationer og købt model.  
Fjern alle dele fra emballagen, før grillen monteres.  
Anbring denne samling på en solid, plan og vandret overflade..



Værktøj ikke inkluderet.

Phillips #2

# WILLKOMMEN BEI NAPOLEON!

**Kongratuliere** zu Ihrem Napoleon Grill!

## Vorbereitungen zur Montage Ihres neuen Grills?



Differenzen zwischen Bilder und Ihrem Grillmodell möglich.  
Alle Teile der Verpackung entnehmen bevor Sie den Grill aufbauen.  
Grill auf einer soliden und flachen Ebene aufbauen.



Werkzeuge nicht enthalten.

Phillips #2

# VELKOMMEN TIL NAPOLEON!

**Tillykke** med din Napoleon grill - du har lige oppet dit 'grill game'.

## Klar til at samle din nye grill?



Der kan være visuelle forskelle mellem illustrationerne og din købte model.  
Fjern alle dele fra indpakningen før du går igang med at samle grillen.  
Saml grillen på en solid, jævn og horisontal flade.



Værktøj ikke inkluderet.

Phillips #2

# ¡BIENVENIDO A NAPOLEON!

**¡Felicidades** por adquirir tu parrilla Napoleon! Acabas de elevar tu potencial como chef parrillero.

## ¿Listo para ensamblar tu asador?



Considera que puede haber diferencias entre las ilustraciones en esta guía y el modelo adquirido. Retira todas las partes de sus empaques antes de comenzar. Asegurate de ensamblar tu parrilla en una superficie plana y sólida.



**Herramientas no incluidas.**



Phillips #2

# TERVETULOA NAPOLEON GRILLIN OMISTAJAKSI!

**Onnittelut** uudesta Napoleon grillistä! Olet juuri päivittänyt grillaus kokemuksesi uudelle tasolle.

## Oletko valmis kasaamaan grillin?



Kasausohjeen kuvat saattavat poiketa, kiinnitä huomioita osatamasi grillin mallikohtaisiin ohjeistuksiin. Pura kaikki paketin osat ennen kun alat kasaamaan grilliä. Kasa grilli tasaisella alustalla.



**Työkalut eivät sisälly toimitukseen.**



Phillips #2

# Bienvenue à Napoléon!

**Félicitations** pour votre grilla Napoleon! Vous venez de mettre vos talents chef en valeur.

## Prêt à assembler votre nouveau grill?



Il peut y avoir des différences visuelles entre les illustrations et le modèle acheté. Retirez toutes les pièces de l'emballage avant d'assembler le barbecue. Installez cet assemblage sur une surface solide, plane et horizontale.



**Outils non inclus.**



Phillips #2

# ΚΑΛΩΣ ΗΡΘΑΤΕ ΣΤΟ ΝΑΠΟΛΕΩΝ!

**Συγχαρητήρια** για τη σχάρα του Ναπολέοντα! Μόλις αναβαθμίσατε το παιχνίδι ψησίματος.

## Είστε έτοιμοι να συναρμολογήσετε τη νέα σας σχάρα?



Μπορεί να υπάρχουν οπτικές διαφορές μεταξύ των εικονογραφήσεων και του μοντέλου που αγοράσατε. Αφαιρέστε όλα τα μέρη από τη συσκευασία πριν συναρμολογήσετε τη σχάρα. Τοποθετήστε αυτό το συγκρότημα σε σταθερή, επίπεδη και οριζόντια επιφάνεια.



**Τα εργαλεία δεν περιλαμβάνονται.**



Phillips #2

# WELKOM BIJ NAPOLEON!

**Gefeliciteerd** met uw Napoleon Grill! You've just upgraded your grilling game.

**Klaar om uw nieuwe grill te op te bouwen?**



Kleine afwijkingen tussen de afbeeldingen en uw grillmodel mogelijk.  
Pak alle onderdelen uit voor u begint.  
Assembleer de grill op een stabiel, vlak en horizontaal oppervlak



**Gereedschap niet bijgevoegd.**



Phillips #2

# BENVENUTO IN NAPOLEON!

**Congratulazioni** per il tuo barbecue Napoleon! Hai appena raggiunto un nuovo livello di esperto in grigliate.

**Pronto per montare il tuo nuovo barbecue?**



Potrebbero esserci delle differenze tra le illustrazioni e il modello acquistato.  
Rimuovere tutte le parti dall'imballaggio prima di montare il barbecue.  
Installare il barbecue su una superficie solida, piana e orizzontale.



**Utensili necessari per il montaggio non inclusi.**



Phillips #2

# VELKOMMEN TIL NAPOLEON!

**Gratulerer** på Napoleon-grillen! Du har nettopp oppgradert grillspillet ditt.

**Klar til å montere den nye grillen?**



Det kan være visuelle forskjeller mellom illustrasjoner og kjøpt modell.  
Fjern alle delene fra emballasjen før du monterer grillen.  
Sett denne enheten på en solid, plan og horisontal overflate.



**Verktøy ikke inkludert.**



Phillips #2

# WITAMY W GRONIE UŻYTKOWNIKÓW PRODUKTÓW MARKI NAPOLEON!

**Gratulujemy** zakupu grilla Napoleon! Właśnie wkraczasz w nowy wymiar grillowania.

**Gotowi do montażu nowego grilla?**



Mogą występować pewne różnice wizualne między ilustracjami a zakupionym modelem.  
Przed montażem grilla należy wyjąć wszystkie części z opakowania.  
Grill należy zamontować na solidnej, równej i poziomej powierzchni.



**Narzędzia nie są wliczone w cenę**



Phillips #2

# ДОБРО ПОЖАЛОВАТЬ В НАПОЛЕОН!

**Поздравляем** вас с грилем Наполеон! Вы только что улучшили свою игру на гриле.

## Готовы собрать свой новый гриль?



Между иллюстрациями и приобретенной моделью могут быть визуальные отличия.  
Перед сборкой гриля выньте все детали из упаковки.  
Установите эту сборку на твердую, ровную и горизонтальную поверхность



**Инструменты в комплект не входят.**



Phillips #2

# VÄLKOMMEN TILL NAPOLEON!

**Gratis** till din Napoleongrill! Du har just uppgraderat ditt grillande.

## Redo att montera din nya grill?



Det kan finnas visuella skillnader mellan illustrationer och köpta modeller.  
Plocka ut alla delar från förpackningen innan du monterar grillen.  
Genomför monteringen på en fast, jämn och horisontell yta.



Phillips #2

**Verktyg ingår inte.**

# DOBRODOŠLI PRI NAPOLEONU!

**Čestitamo** za vaš Napoleonov žar! Pravkar ste nadgradili svojo izkušnjo pri peki na žaru.

## Ste pripravljeni sestaviti svoj novi žar?

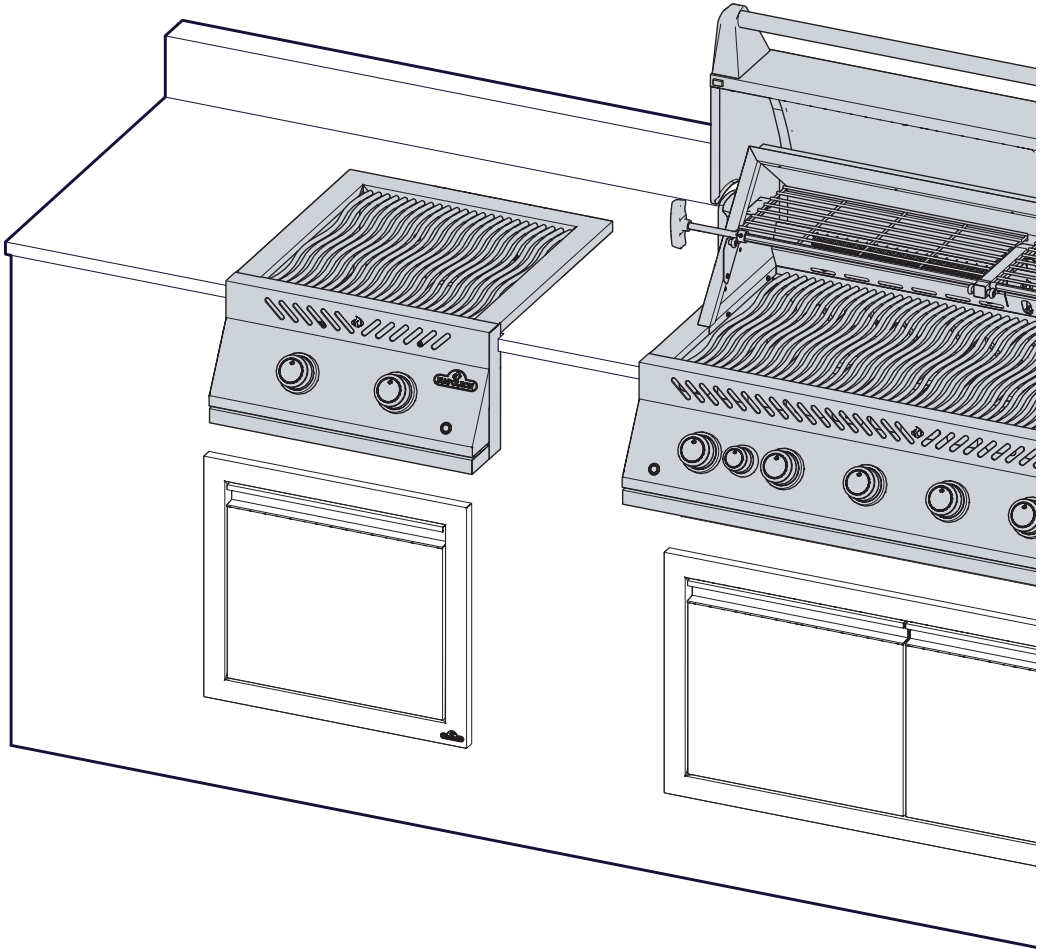


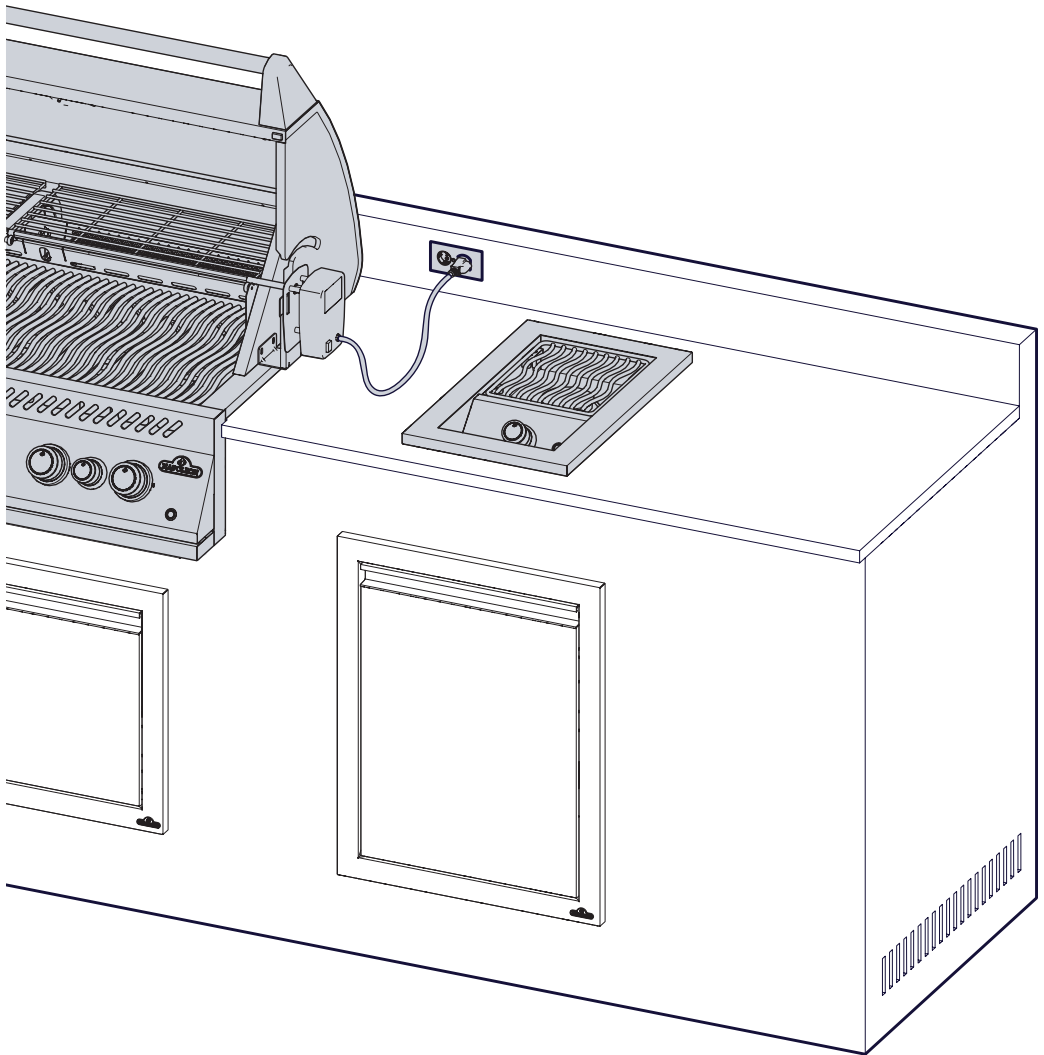
Med ilustracijami in kupljenim modelom so lahko vizualne razlike.  
Pred sestavljanjem žara odstranite vse dele iz embalaže.  
Ta sklop postavite na trdno, ravno in vodoravno površino.



Phillips #2

**Orodja niso vključena.**





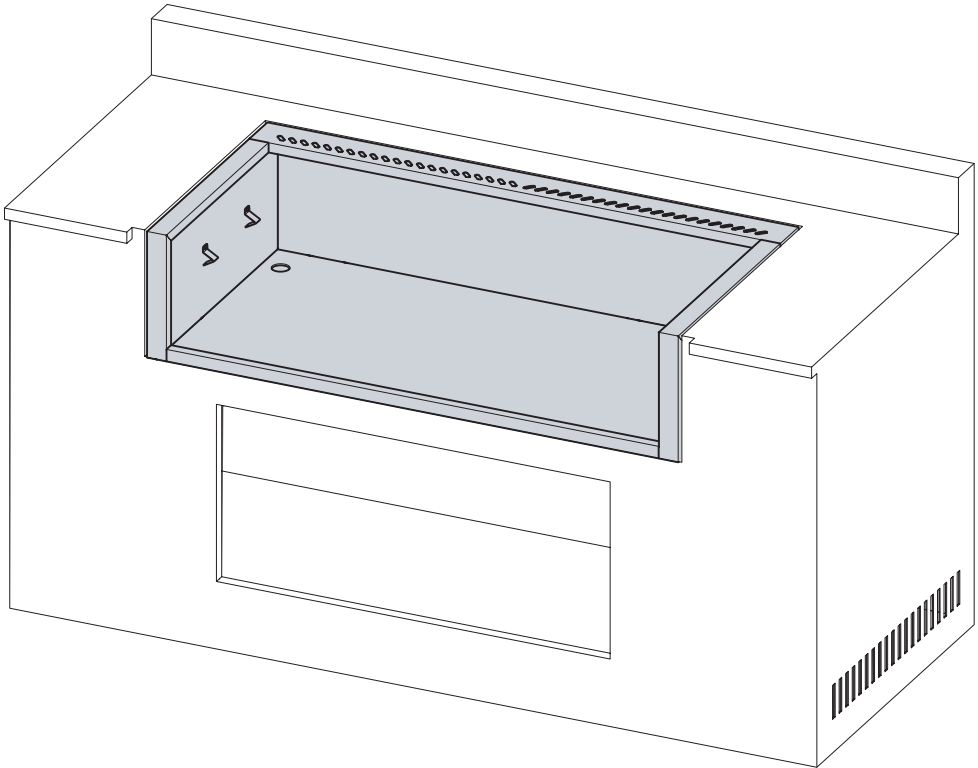
 BI-3623-ZCL

 BI-4223-ZCL

 BI-4823-ZCL

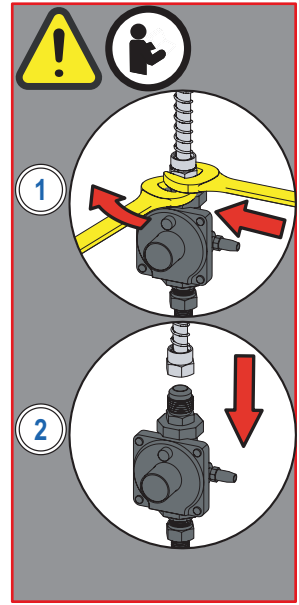
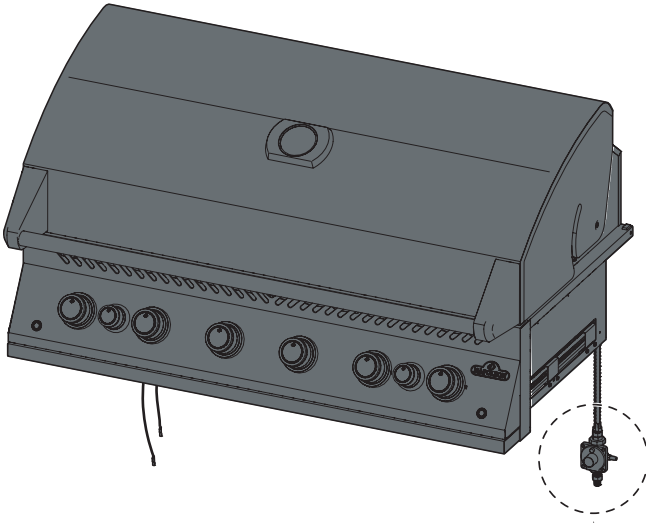
 BI-2423-ZCL

 BI-1823-ZCL

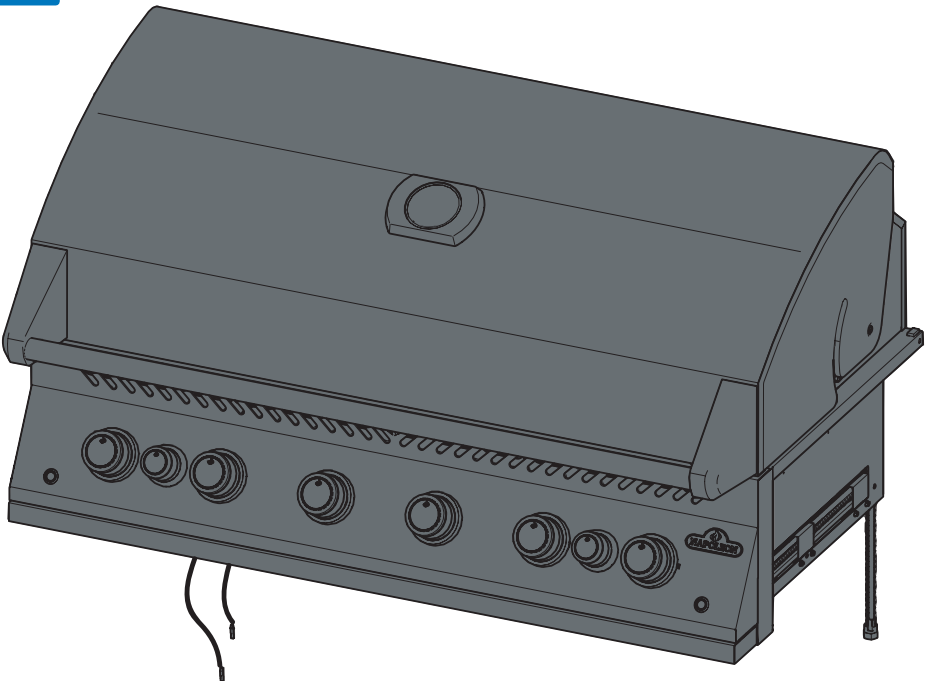




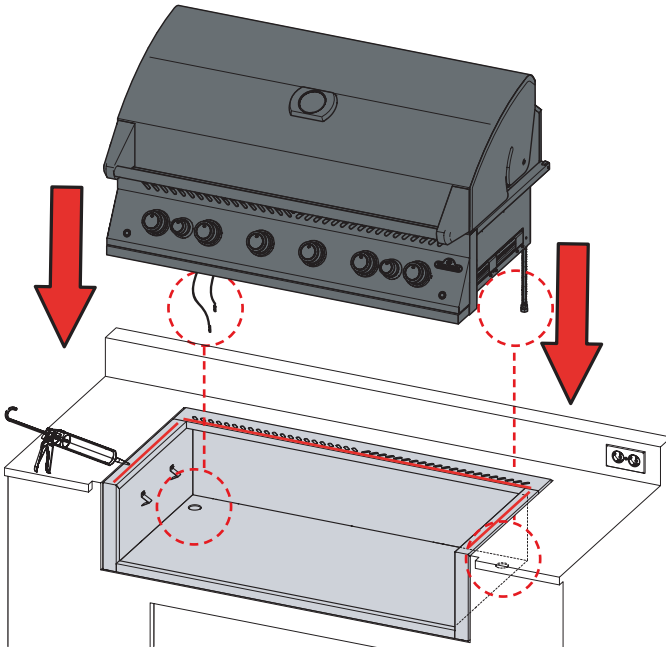
1



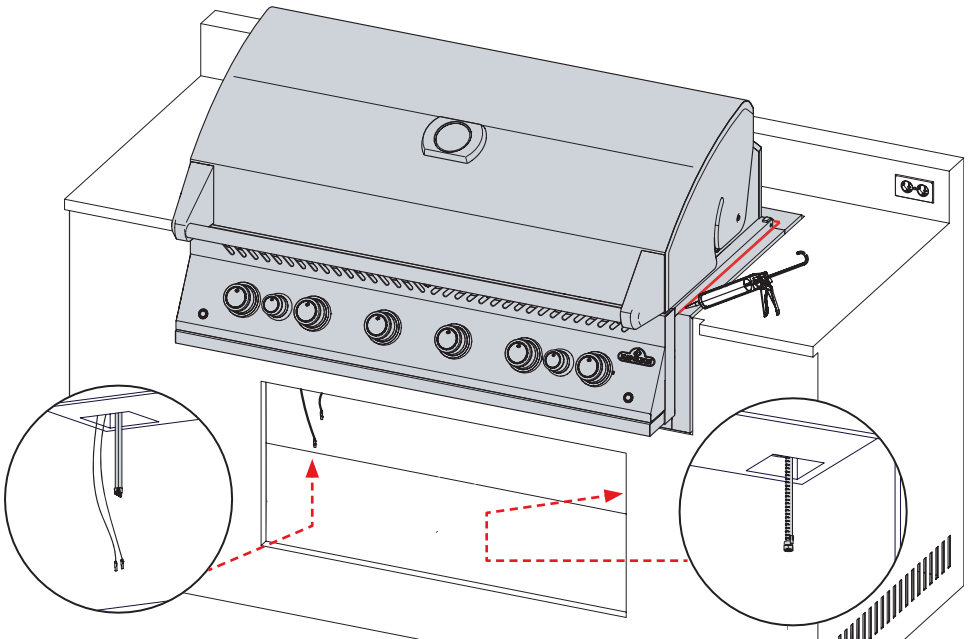
2



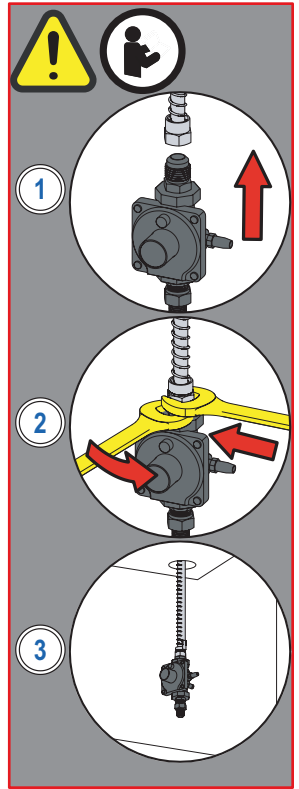
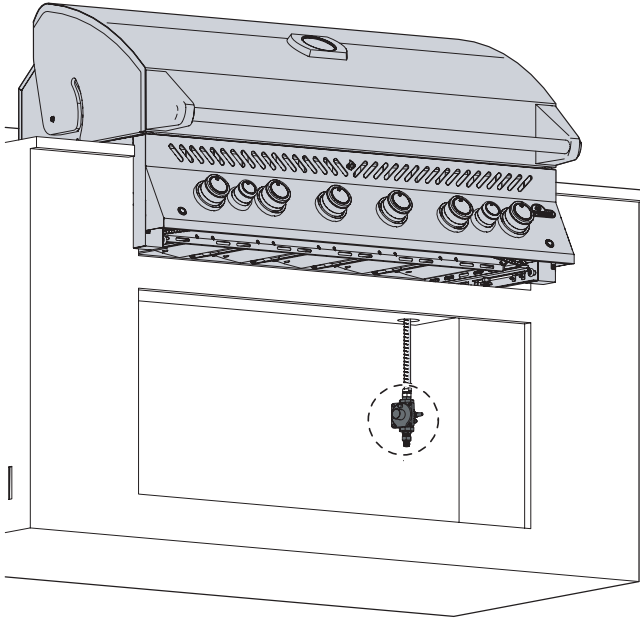
3



4



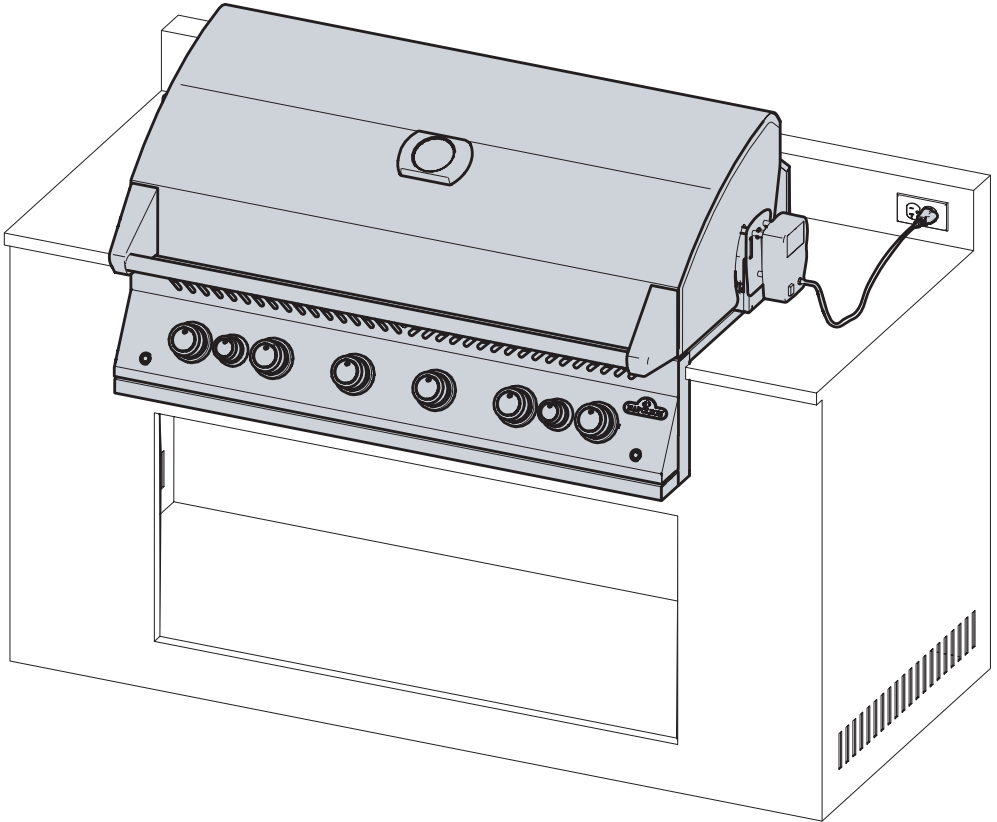
5



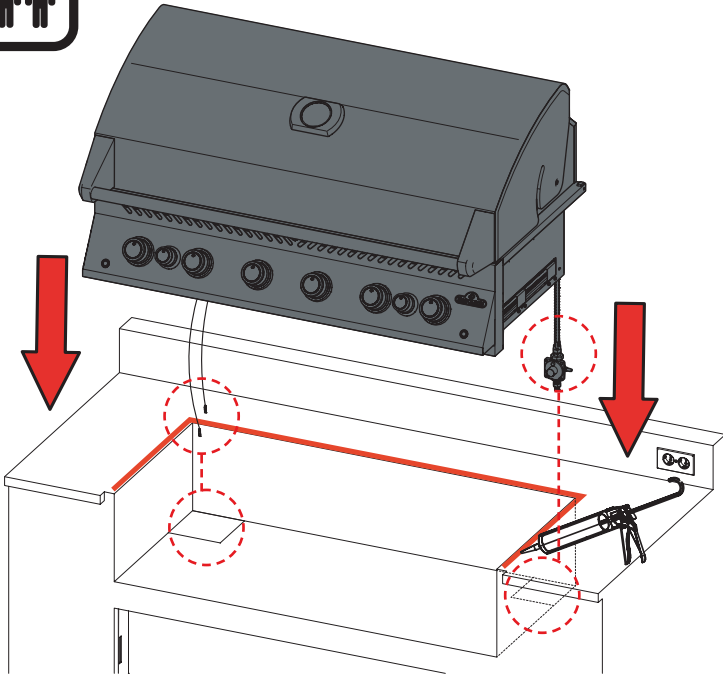
**BIG 32**

**BIG 38**

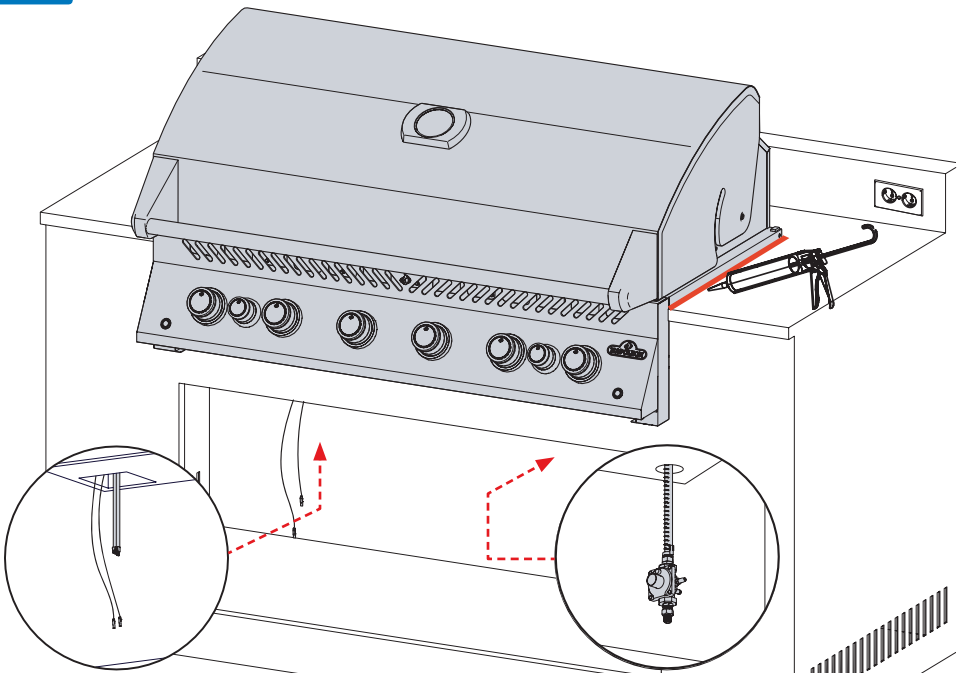
**BIG 44**



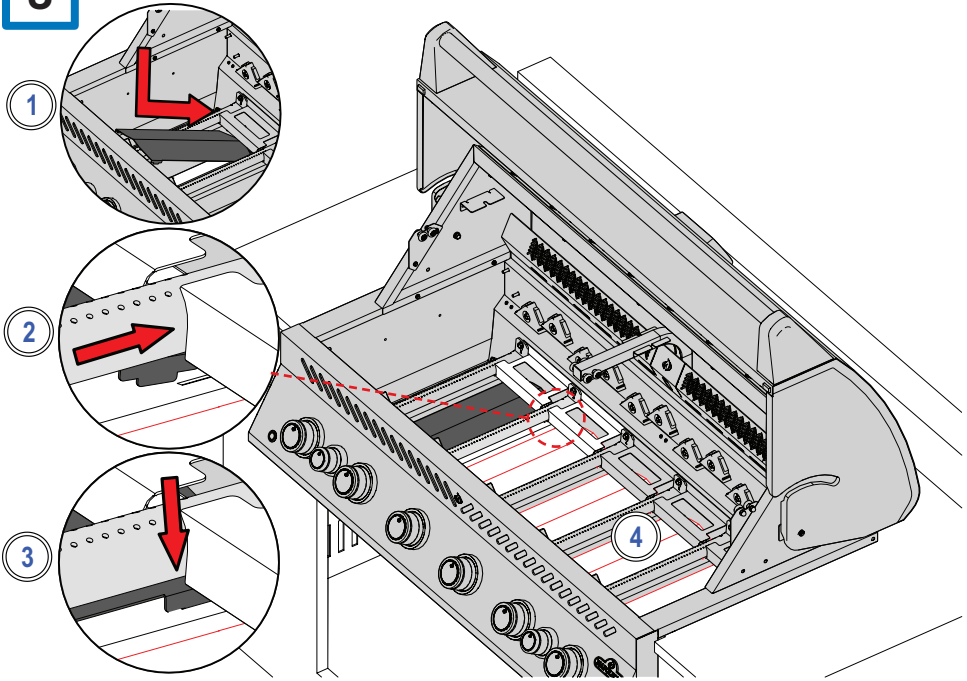
1



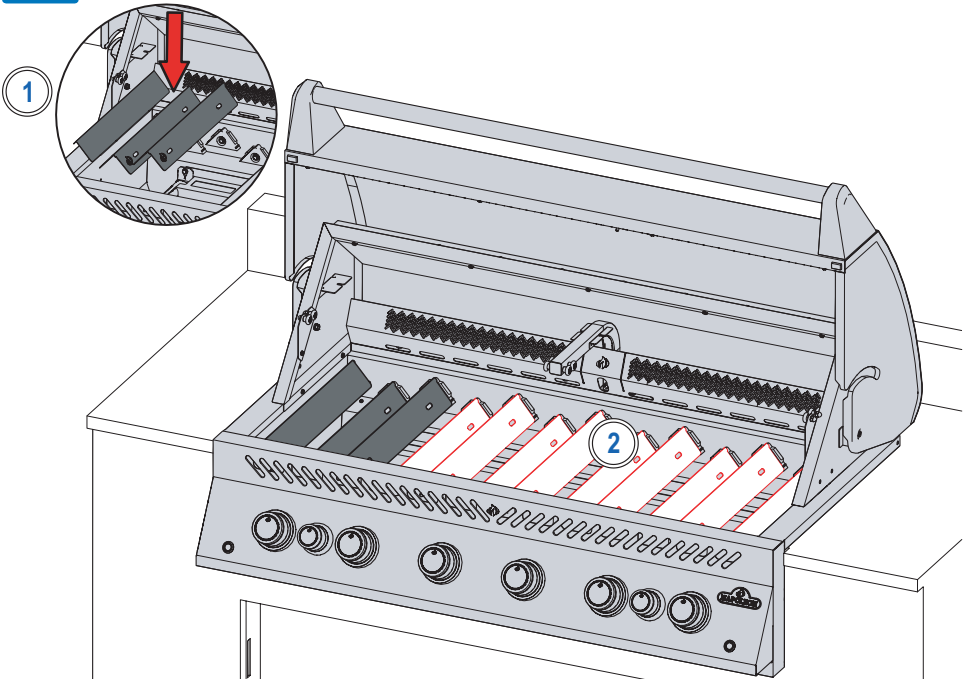
2



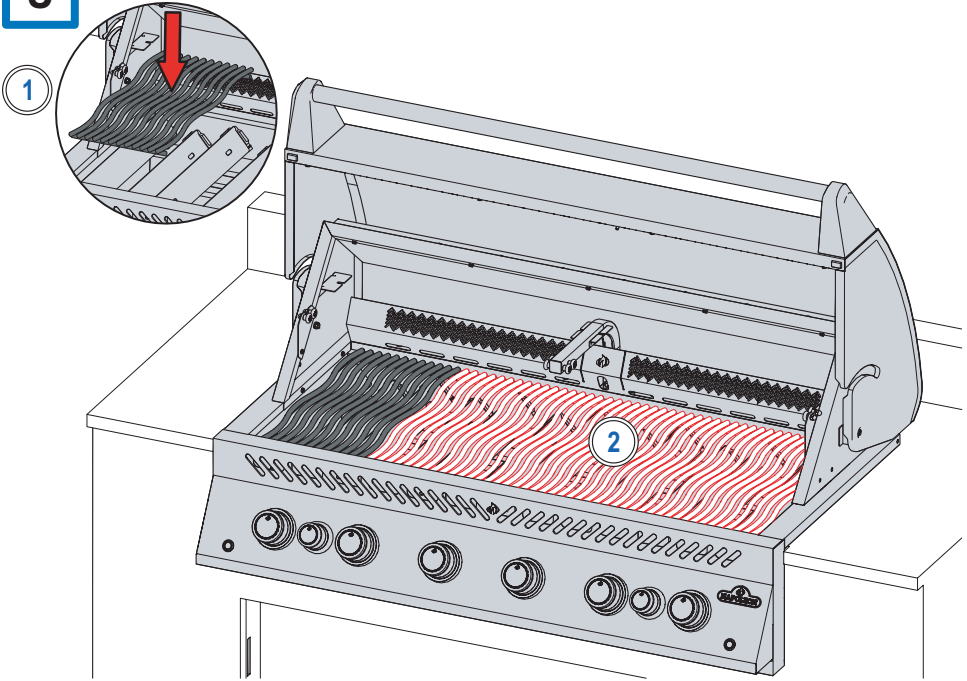
3



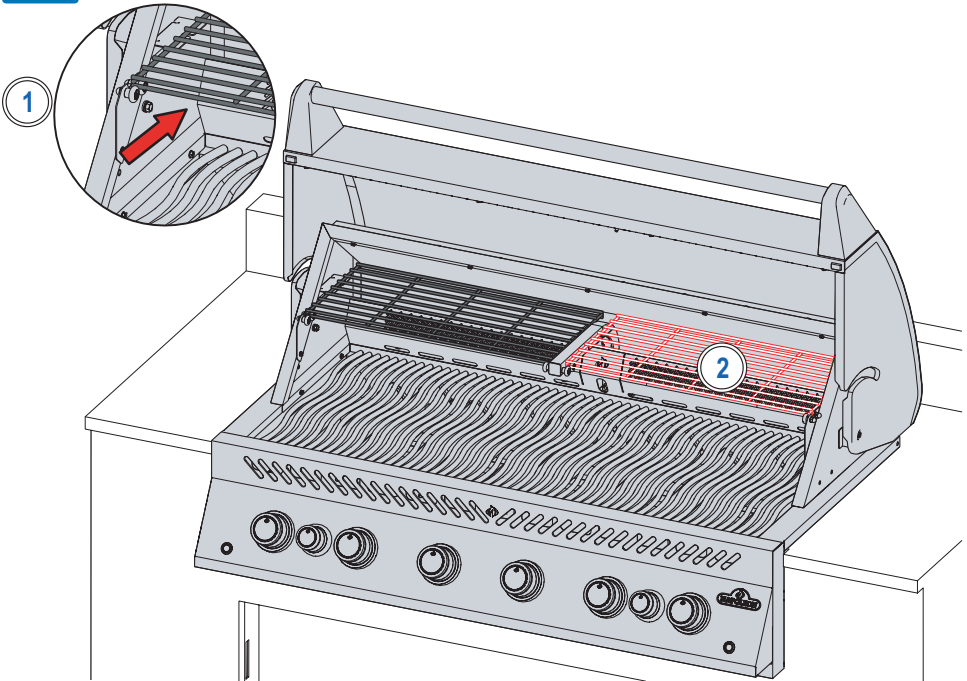
4



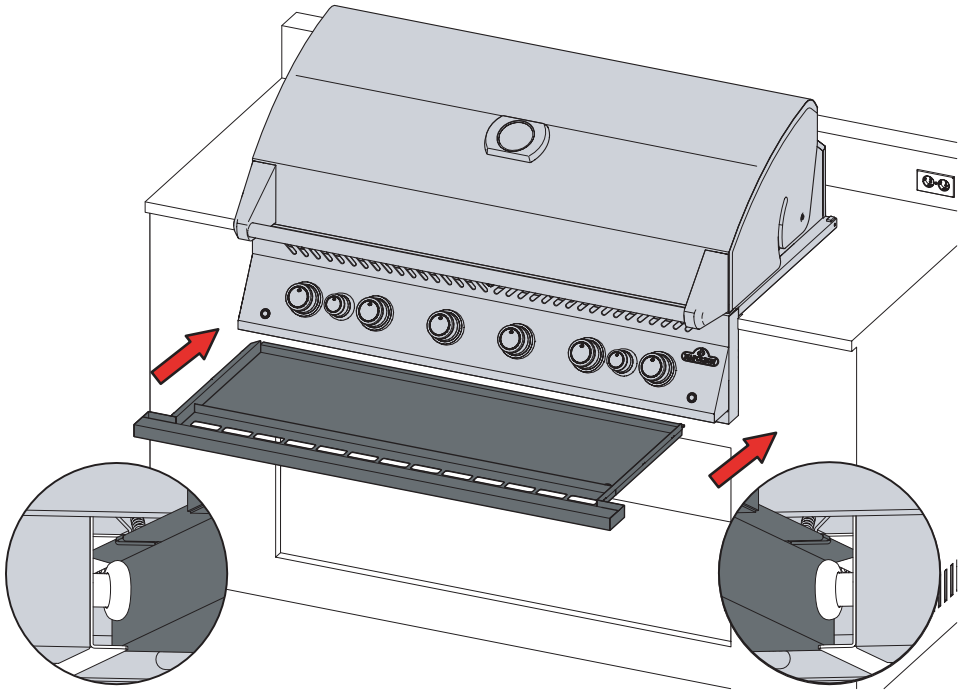
5



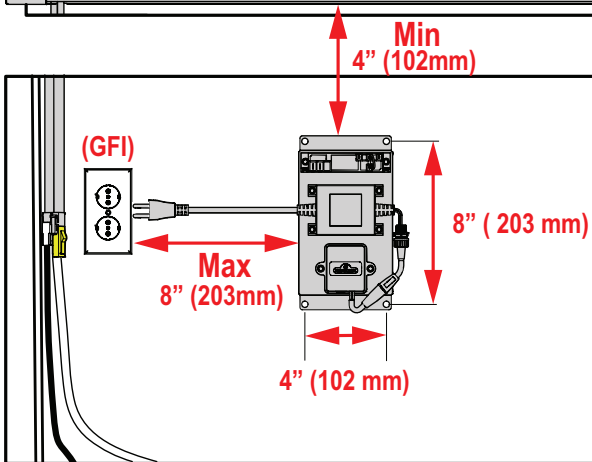
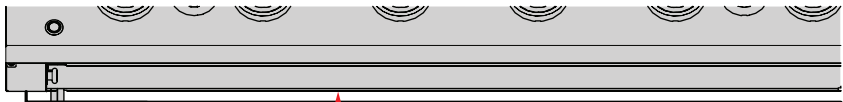
6



7



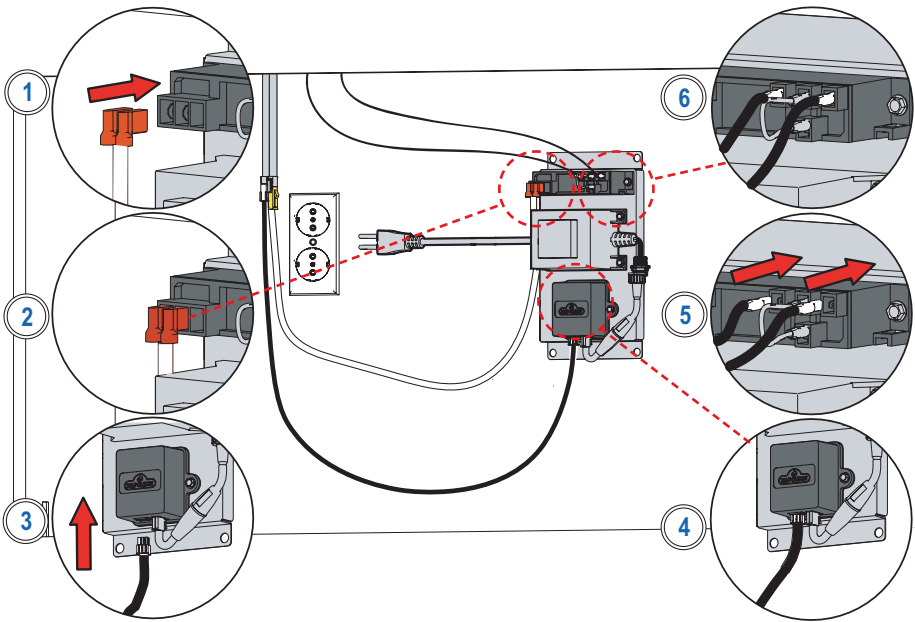
8



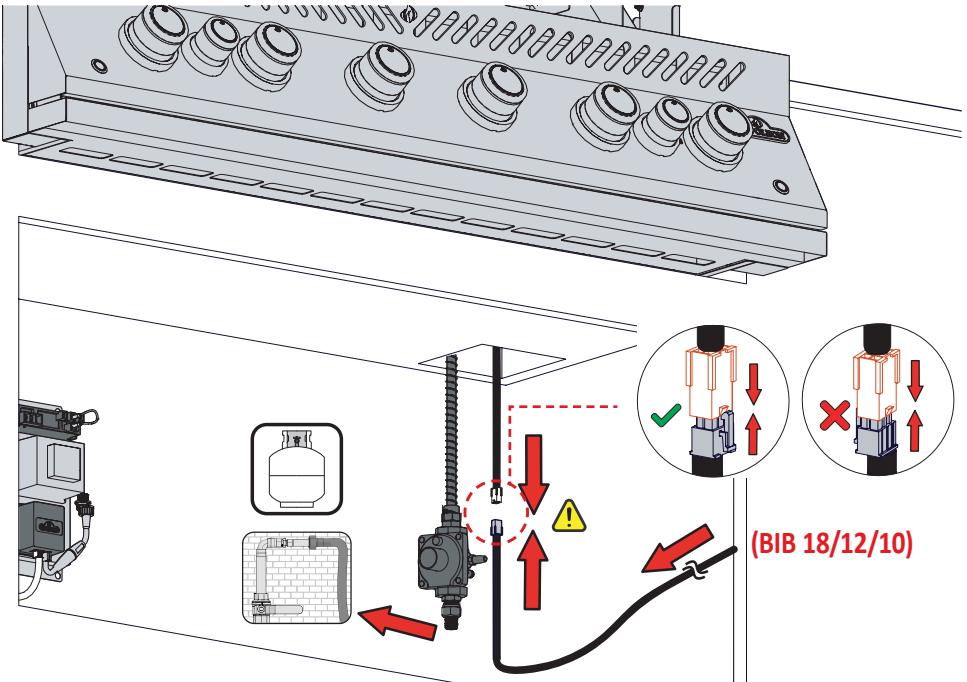
**INSIDE CABINET**  
**Vnitřní skříň**  
**INSIDE-Schrank**  
**Inde i underskabet**  
**Dentro del cabinet**  
**Sisäpuolella cabinet**  
**Dans l'armoire**  
**μέσα στο ντουλάπι**  
**Gelegen in kabinet**  
**Innvidig skap**  
**Posto in armadio**  
**Wewnątrz szafki**  
**ВНУТРИ ШКАФА**  
**inuti kabinetet**  
**ZNOTRAJ Omarica**



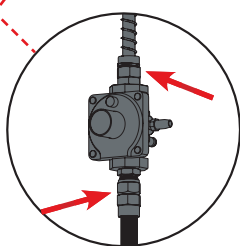
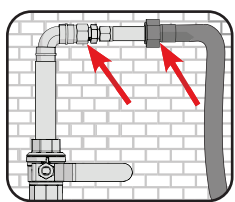
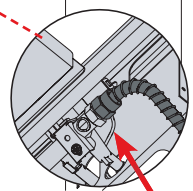
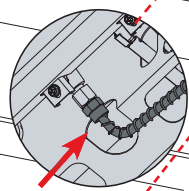
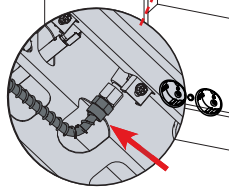
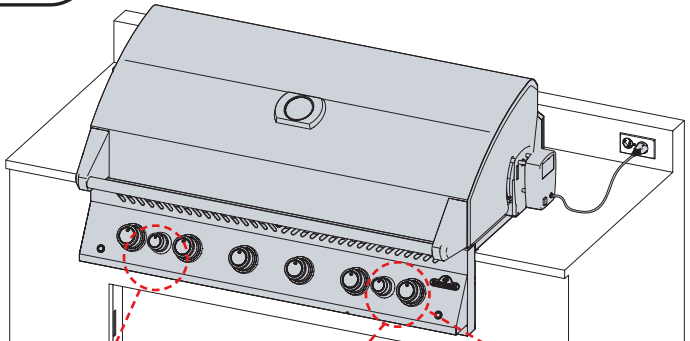
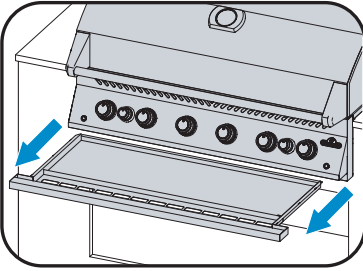
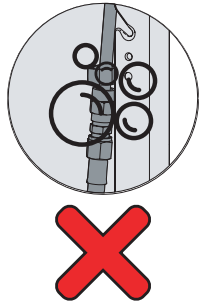
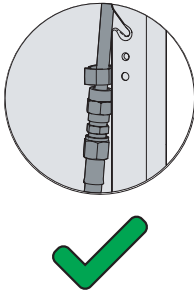
9



10



11



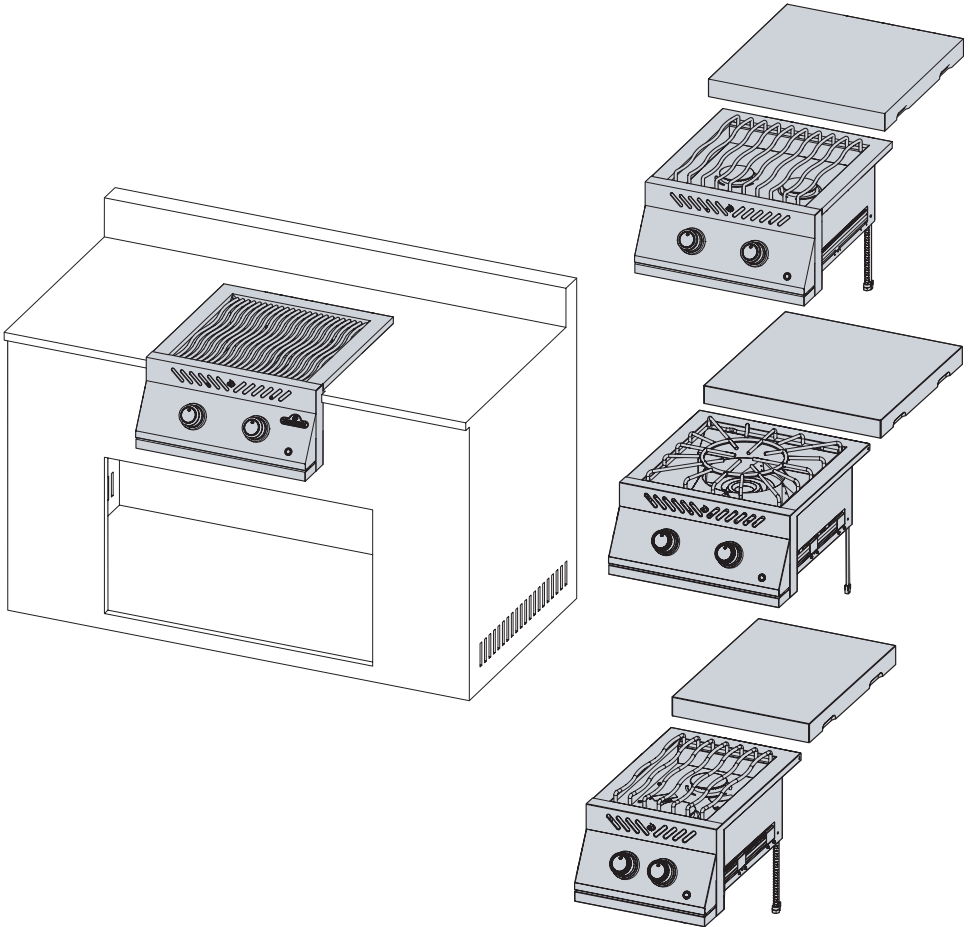


BIB12RT

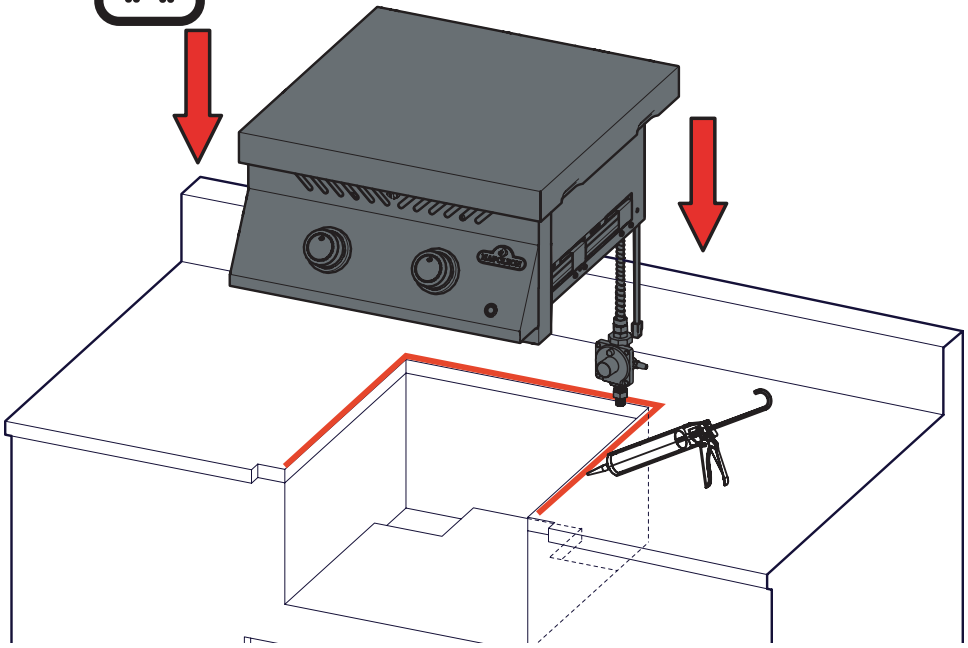
BIB18PB

BIB18IR

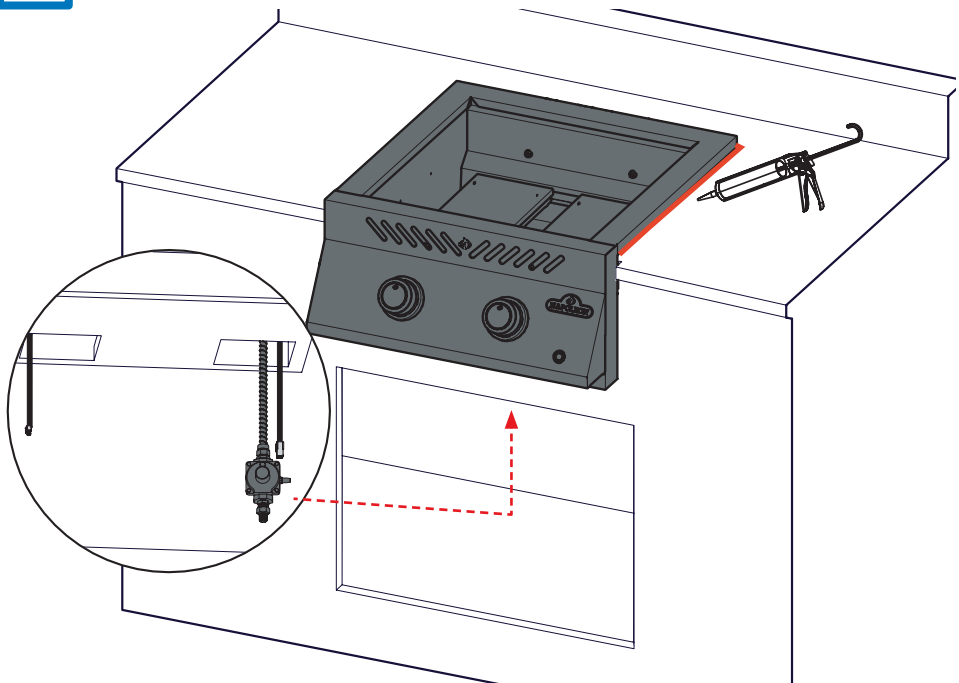
BIB18RT



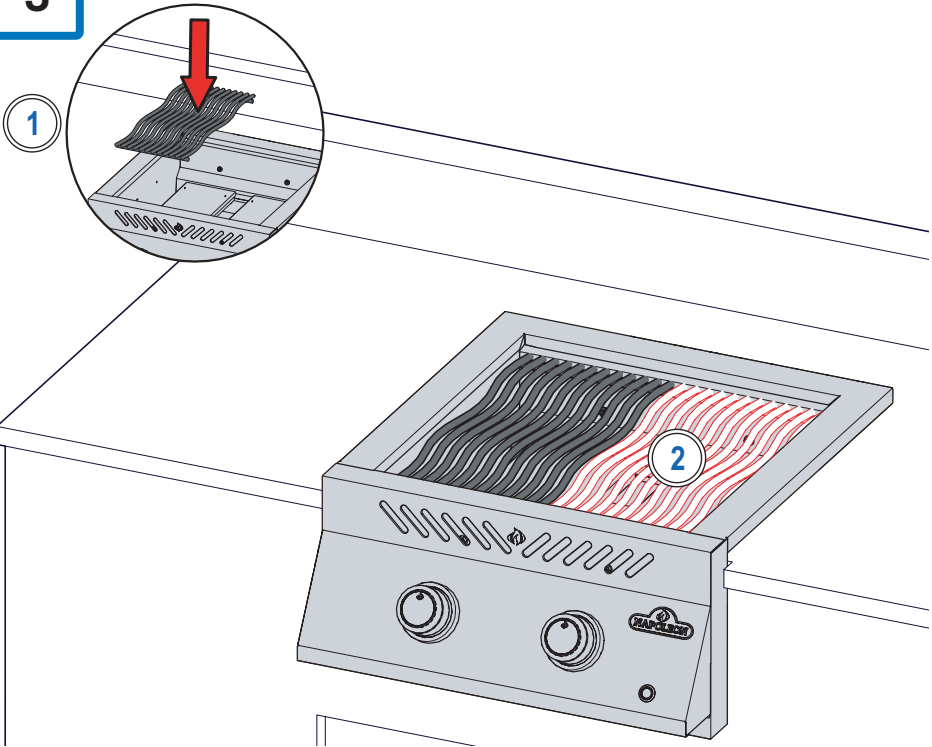
1



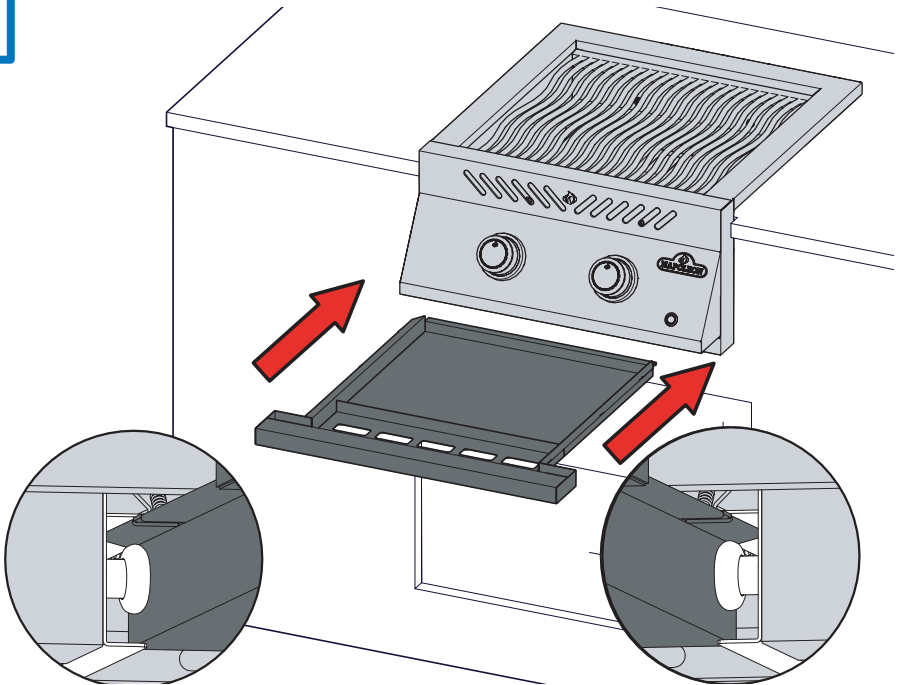
2



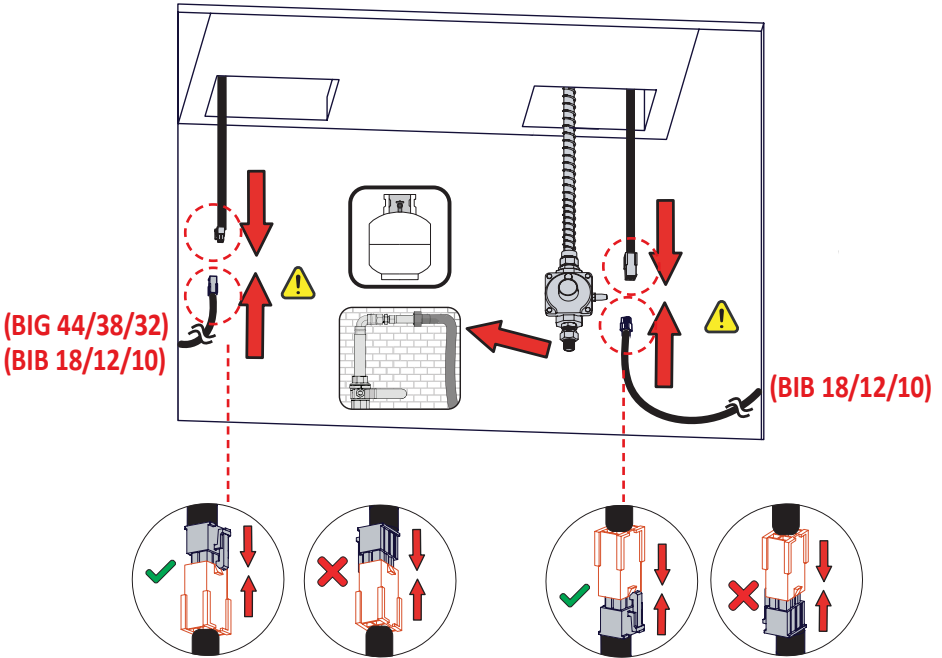
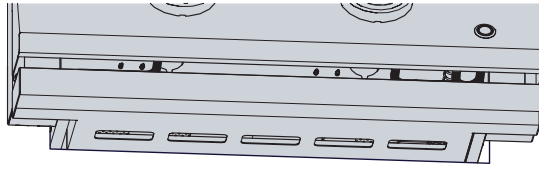
3



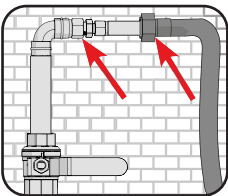
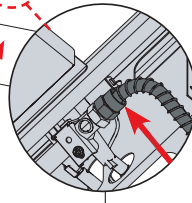
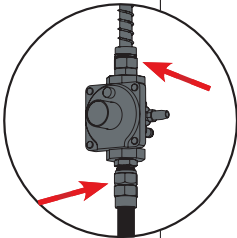
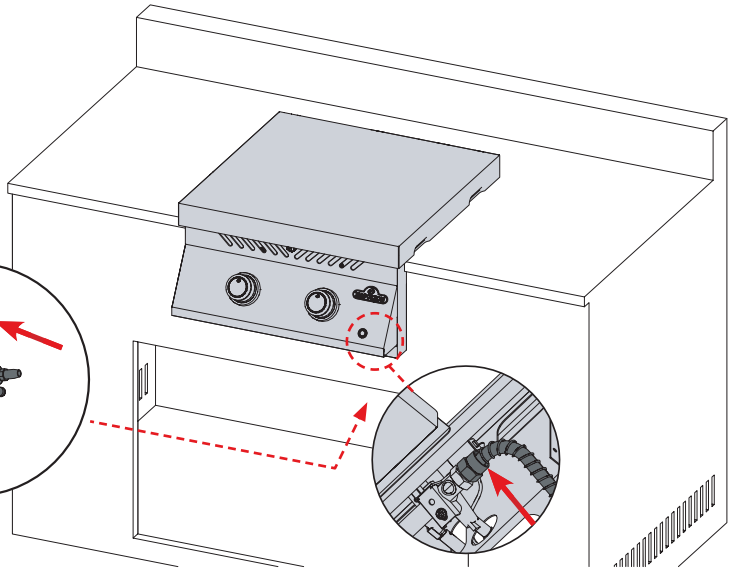
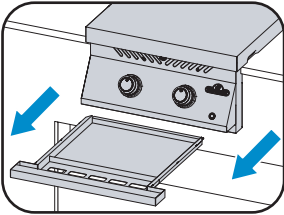
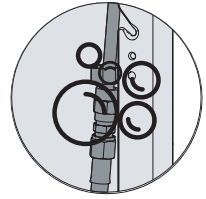
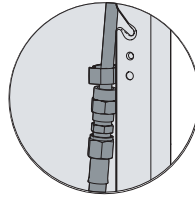
4



5



6

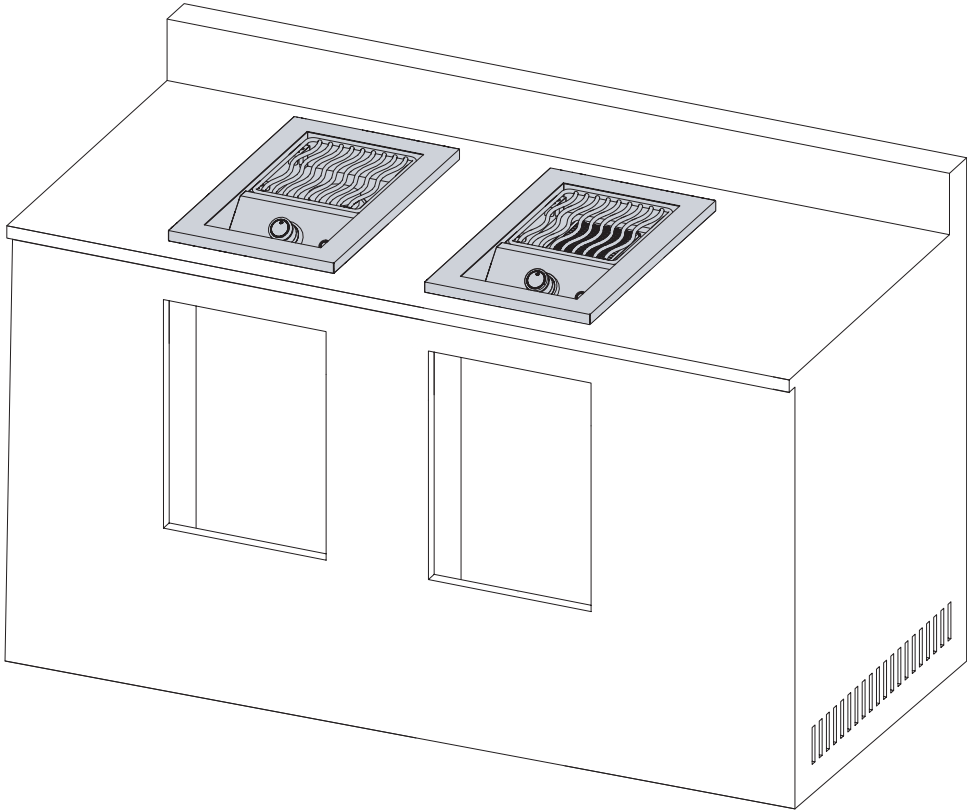




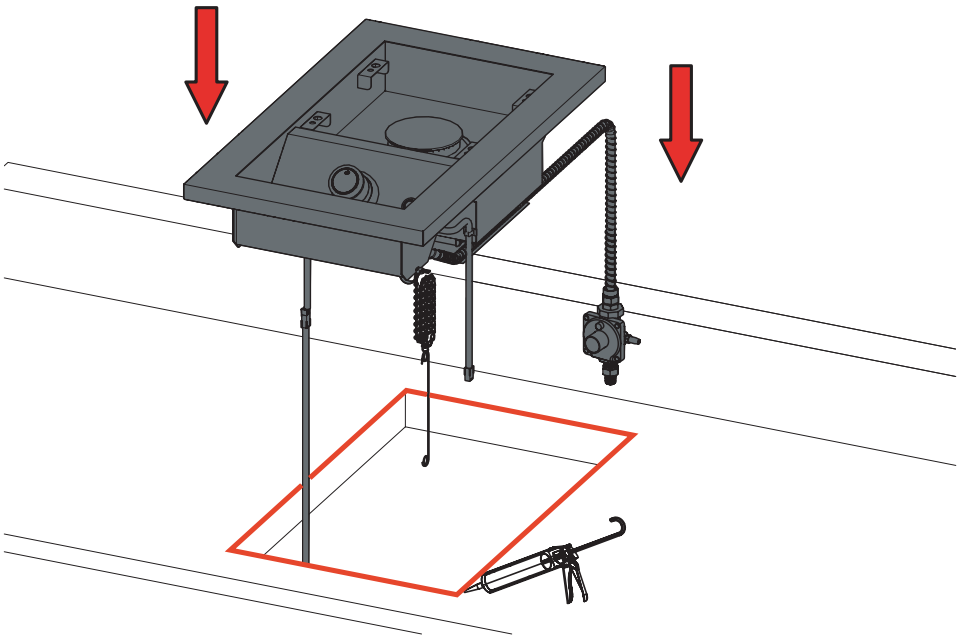
7

BIB 10 RT

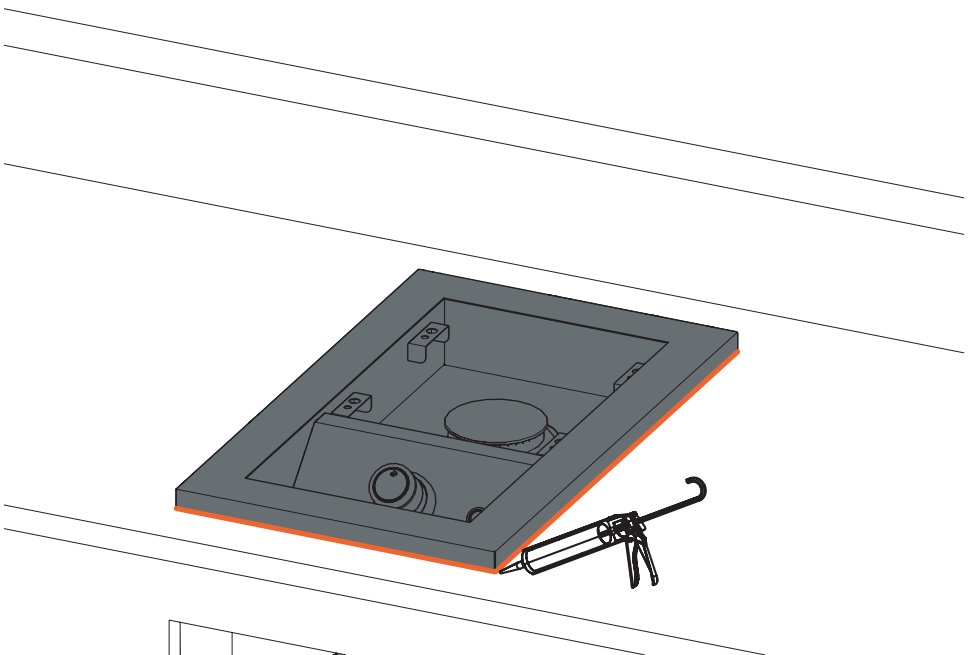
BIB 10 IR



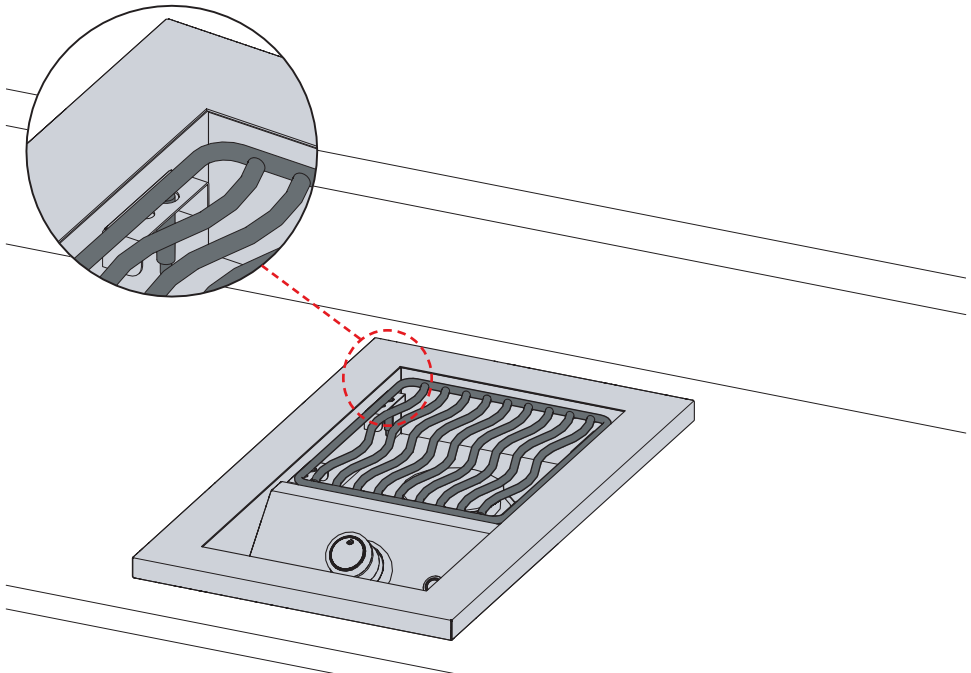
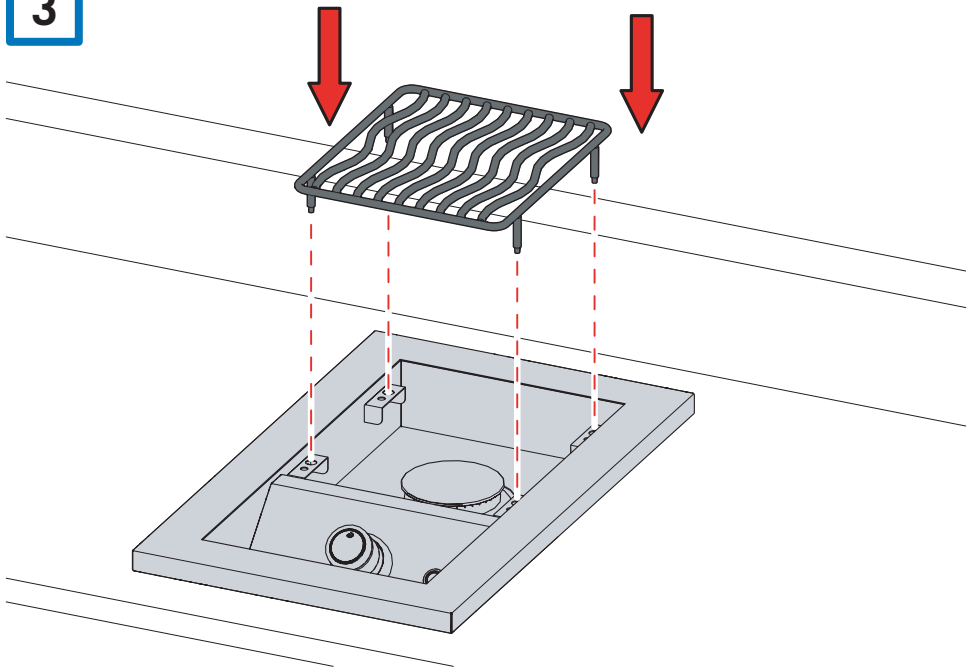
1



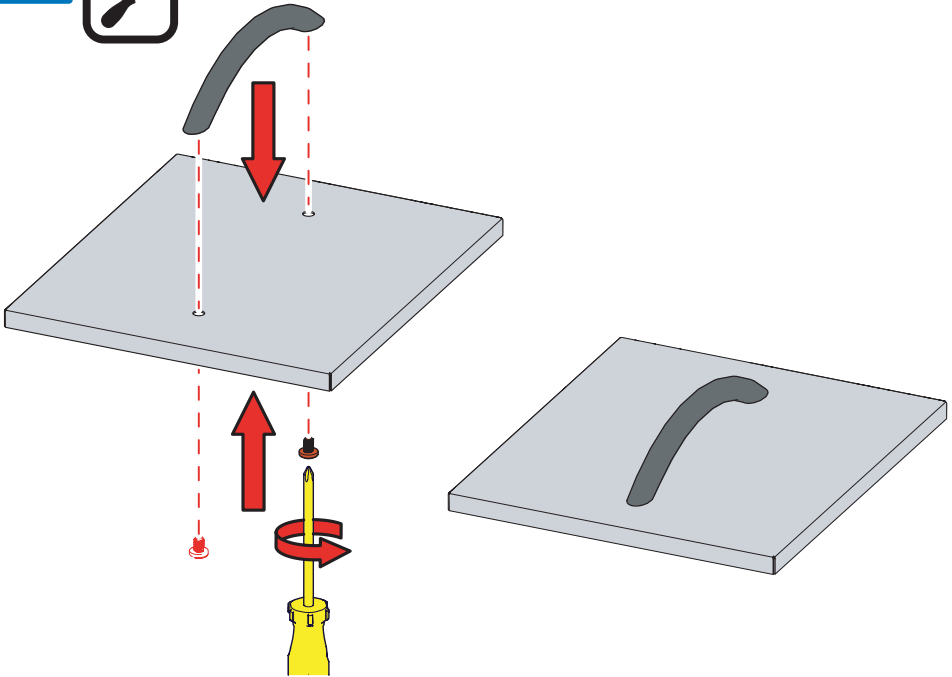
2



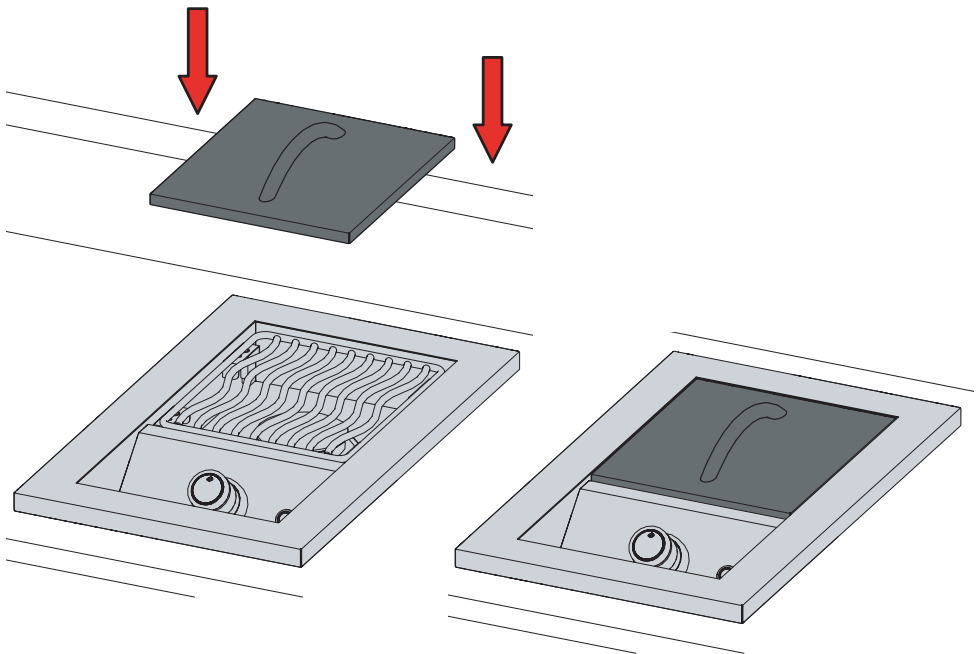
3



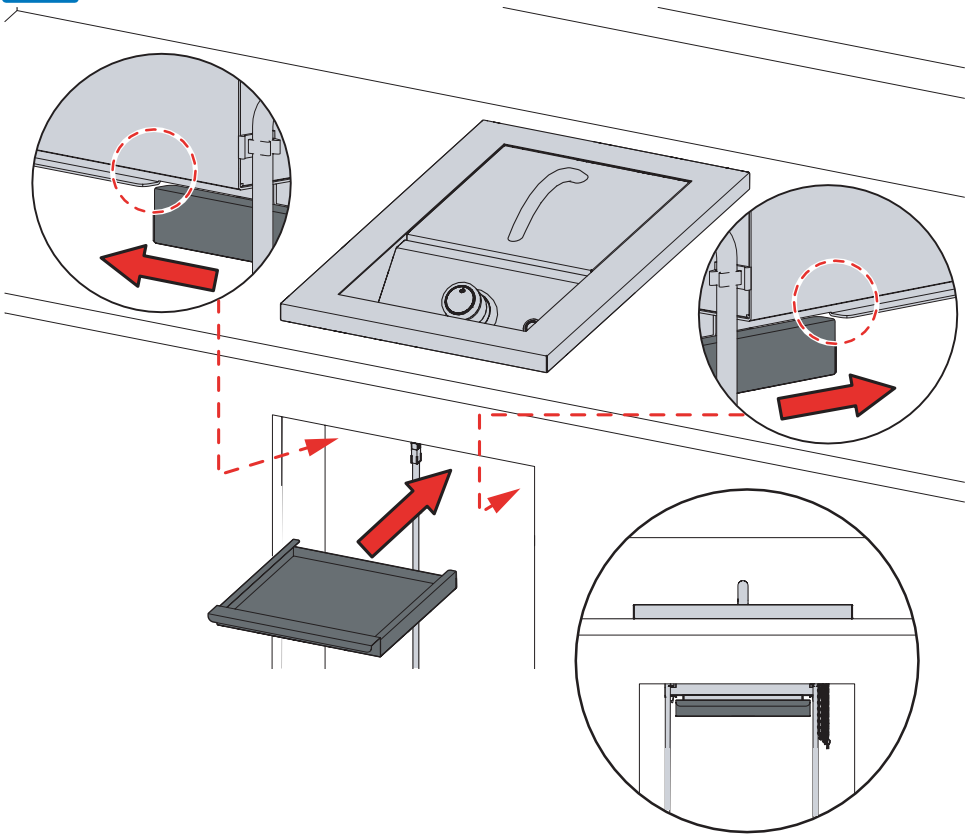
4



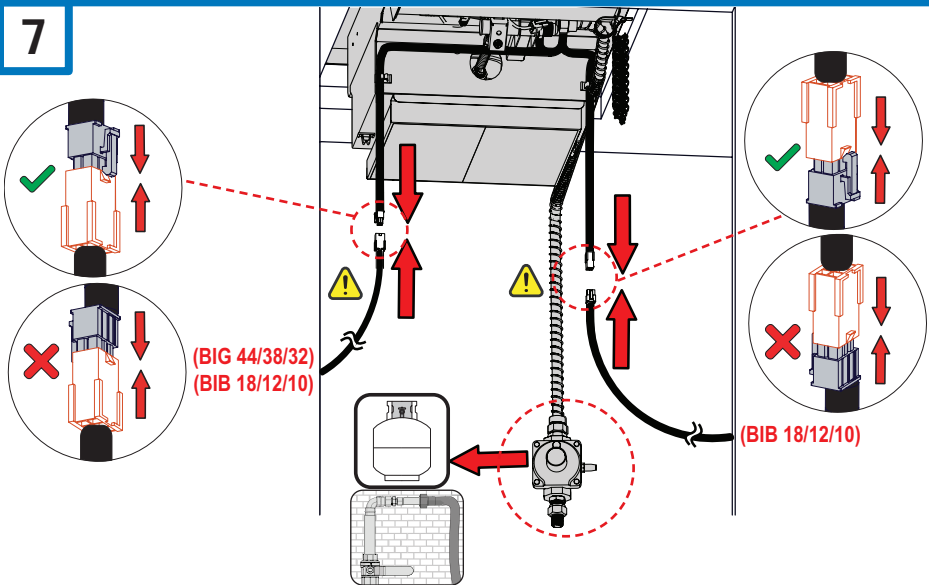
5



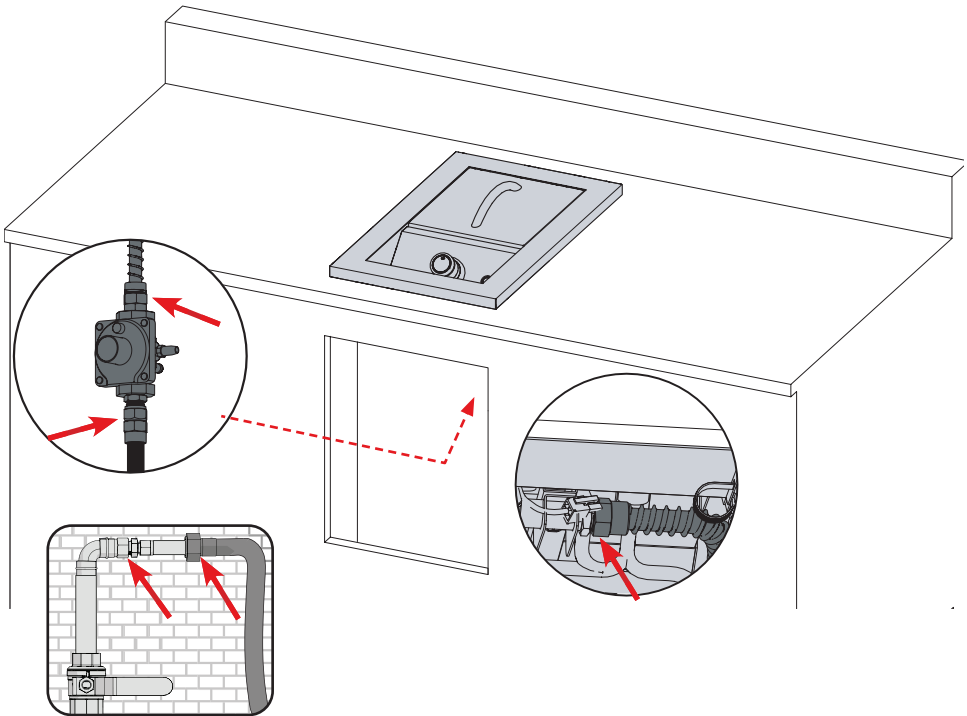
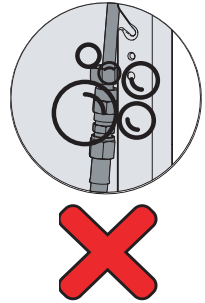
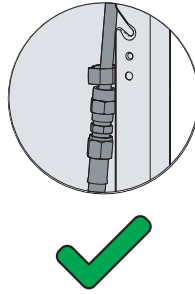
6



7



8

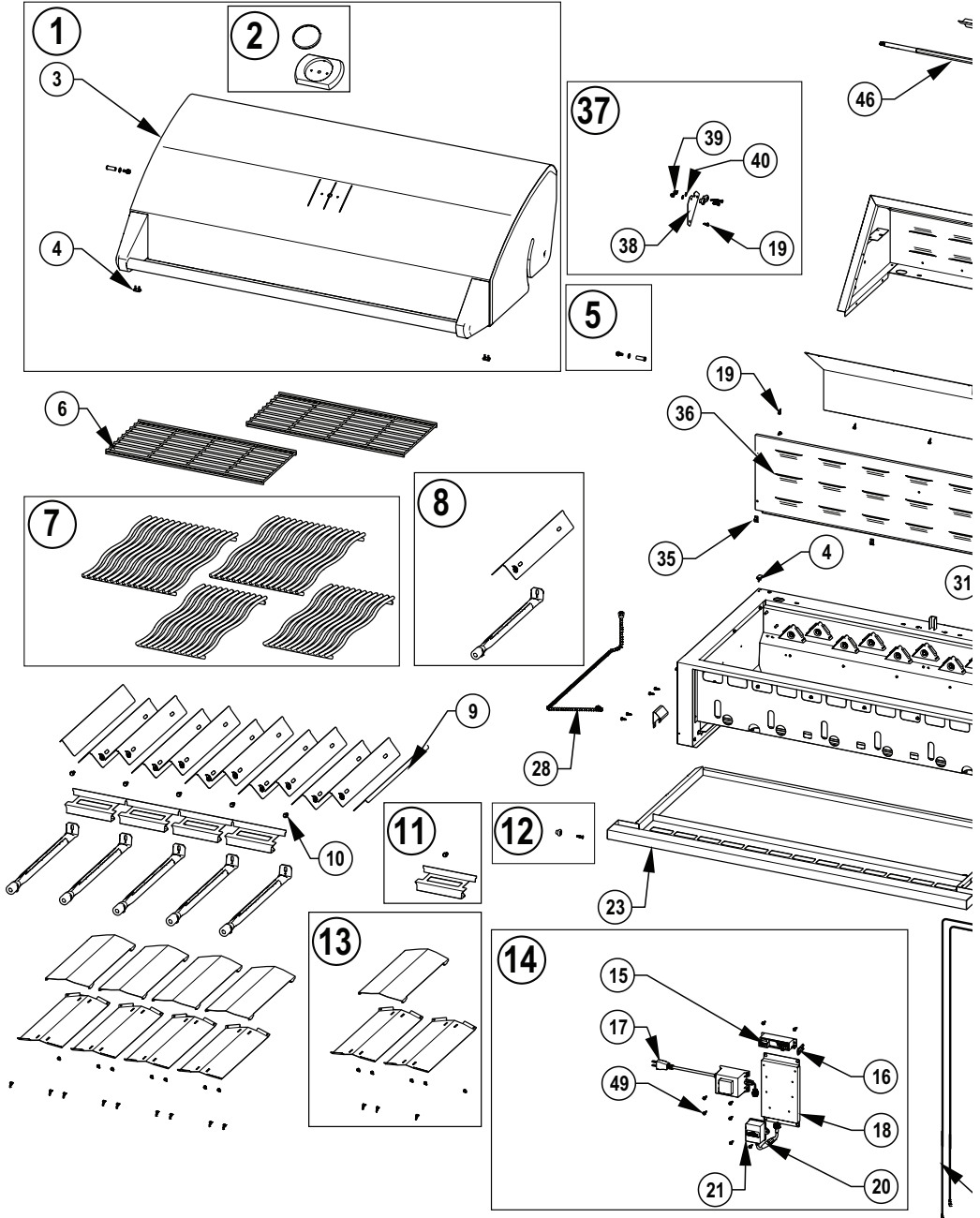




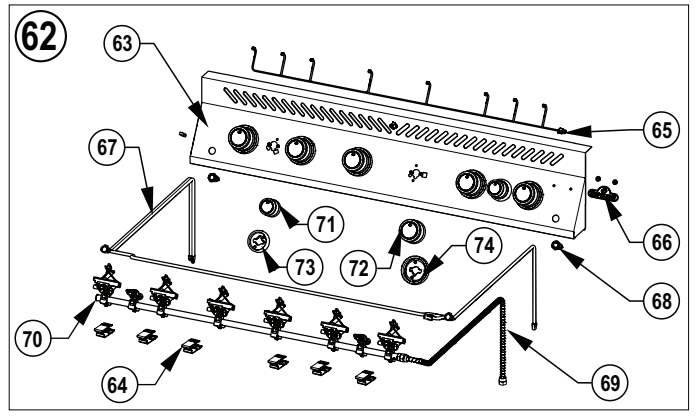
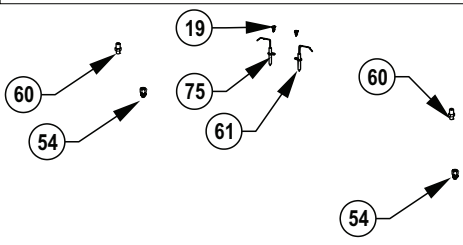
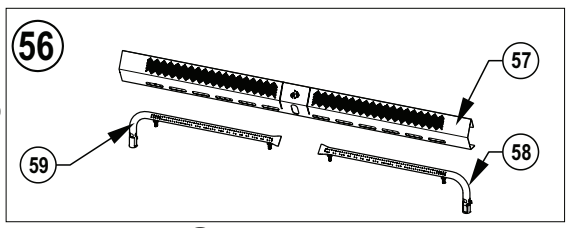
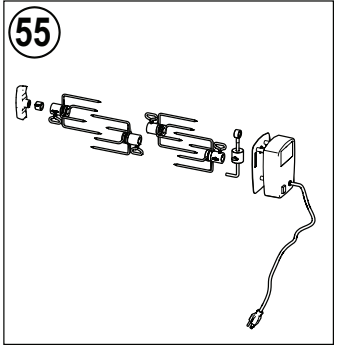
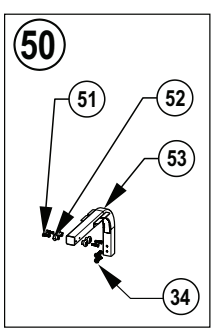
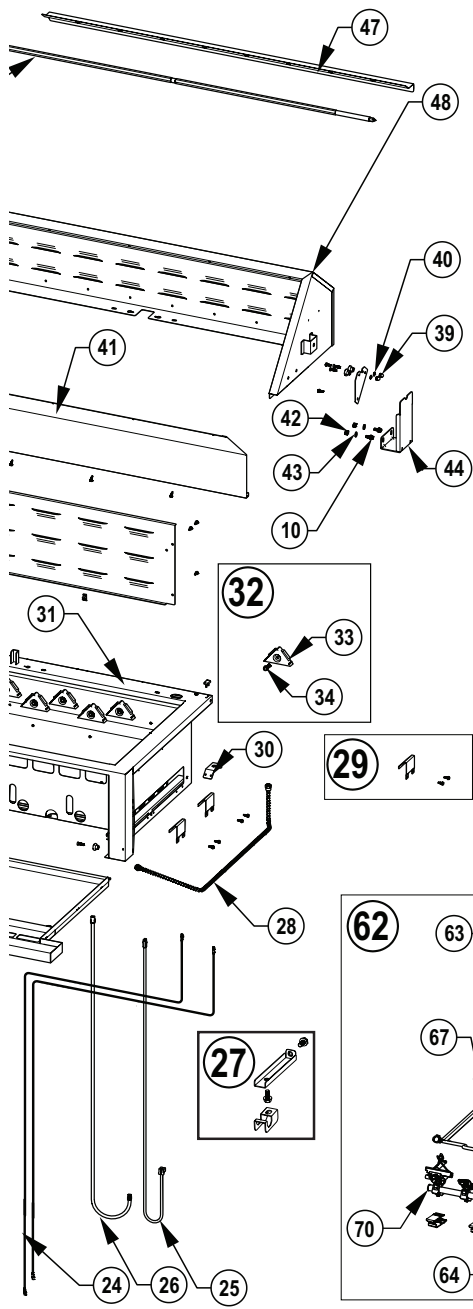
BIG 32

BIG 38

BIG 44







	Part #	BIG32	BIG38	BIG44
1	N010-1337	x		
	N010-1338		x	
	N010-1339			x
2	S91009	x	x	x
3	N010-1340	x		
	N010-1341		x	
	N010-1342			x
4	N510-0013	x	x	x
5	N370-1026-SER	x	x	x
6	N520-0052	x		
	N520-0053		x	
	N520-0054			x
7	S83028	x		
	S83029		x	
	S83030			x
8	S87019	x	x	x
9	N305-0119		x	x
	N305-0122	x		
10	N570-0038	x	x	x
11	S87018	x	x	x
12	N370-1021-SER	x	x	x
13	N370-1030-SER	x	x	x
14	N370-1068-SER	x	x	x
	N370-1069-SER	GB	GB	GB
	N370-1070-SER	IL	IL	IL
15	N357-0022	x	x	x
17	N707-0020	x	x	x
	N707-0021	GB	GB	GB
18	N475-0532	x	x	x
19	N570-0008	x	x	x
20	N750-0086	x	x	x
21	N190-0007	x	x	x
22	N750-0103	x	x	
23	N010-1329	x		
	N010-1330		x	
	N010-1331			x
24	N750-0038	x	x	x
25	N750-0088	x	x	x
26	N750-0087	x	x	x
27	N010-1387-SER	x	x	x
28	N720-0084	x	x	
	N720-0082			x
29	N080-0462-SER	x	x	x
30	N080-0458	x	x	x
31	N010-1317-SER	x		
	N010-1318-SER		x	
	N010-1319-SER			x
32	N370-0822	x	x	x
33	N080-0405	x	x	x
34	N570-0087	x	x	x

	Part #	BIG32	BIG38	BIG44
35	N370-1027-SER	x	x	x
36	N035-0171	x		
	N035-0172		x	
	N035-0173			x
37	N370-1031-SER	x	x	x
38	N080-0459	x	x	x
39	N450-0052	x	x	x
40	N735-0010	x	x	x
41	N585-0153-BK2GL	x		
	N585-0154-BK2GL		x	
	N585-0155-BK2GL			x
47	N215-0028	x		
	N215-0029		x	
	N215-0030			x
48	N010-1334	x		
	N010-1335		x	
	N010-1336			x
50	N370-1022-SER			x
51	N570-0134	x	x	x
52	N045-0001	x	x	x
53	N010-1369			x
54	N255-0071	x	x	x
56	N370-1039-SER	x	x	
	N370-1040-SER			x
57	N350-0069	x	x	
	N350-0090			x
58	N100-0045	x	x	x
59	N100-0063			x
60	W456-0050	n	n	n
	N455-0055	p	p	p
61	N240-0034	x	x	x
62	N010-1381-SER	n		
	N010-1382-SER	p		
	N010-1383-SER		n	
	N010-1384-SER		p	
	N010-1385-SER			n
	N010-1386-SER			p
63	N475-0511	x		
	N475-0512		x	
	N475-0513			x
64	N160-0048	x	x	x
65	N750-0090	x		
	N750-0092		x	
	N750-0094			x
66	N385-0307-SER	x	x	x
67	N750-0089	x		
	N750-0091		x	
	N750-0093			x
68	N660-0005	x	x	x
69	N720-0070	x	x	x

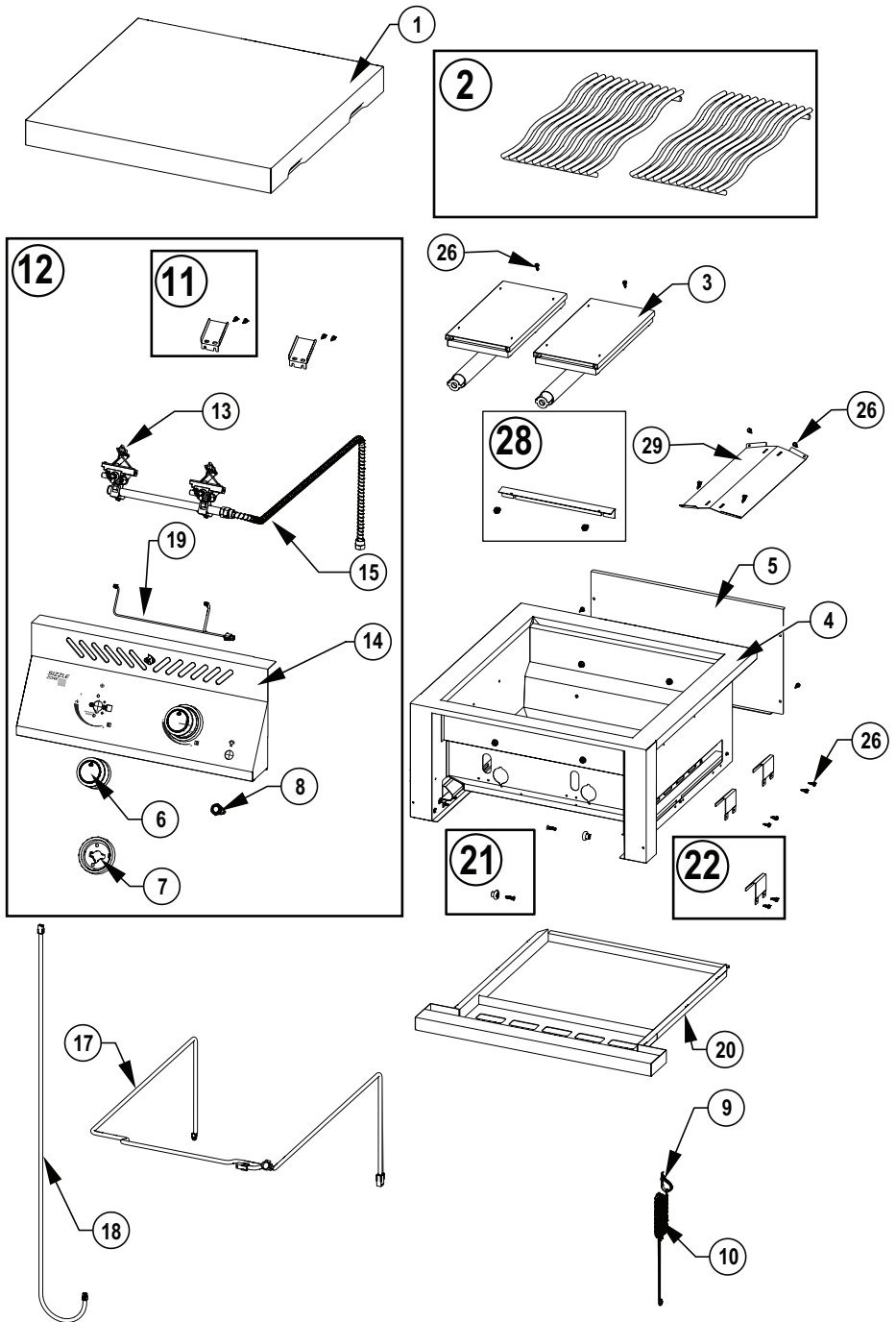
	Part #	BIG32	BIG38	BIG44
70	N010-1343	p		
	N010-1344	n		
	N010-1345		p	
	N010-1346		n	
	N010-1347			p
	N010-1348			n
71	N380-0034-CL	x	x	x
72	N380-0035-CL	x	x	x
73	N010-1314	x	x	x
74	N010-1313	x	x	x
75	N240-0044			x
76	N010-0857	x	x	x
	BI-3623-ZCL	ac		

## Accessories Parts List

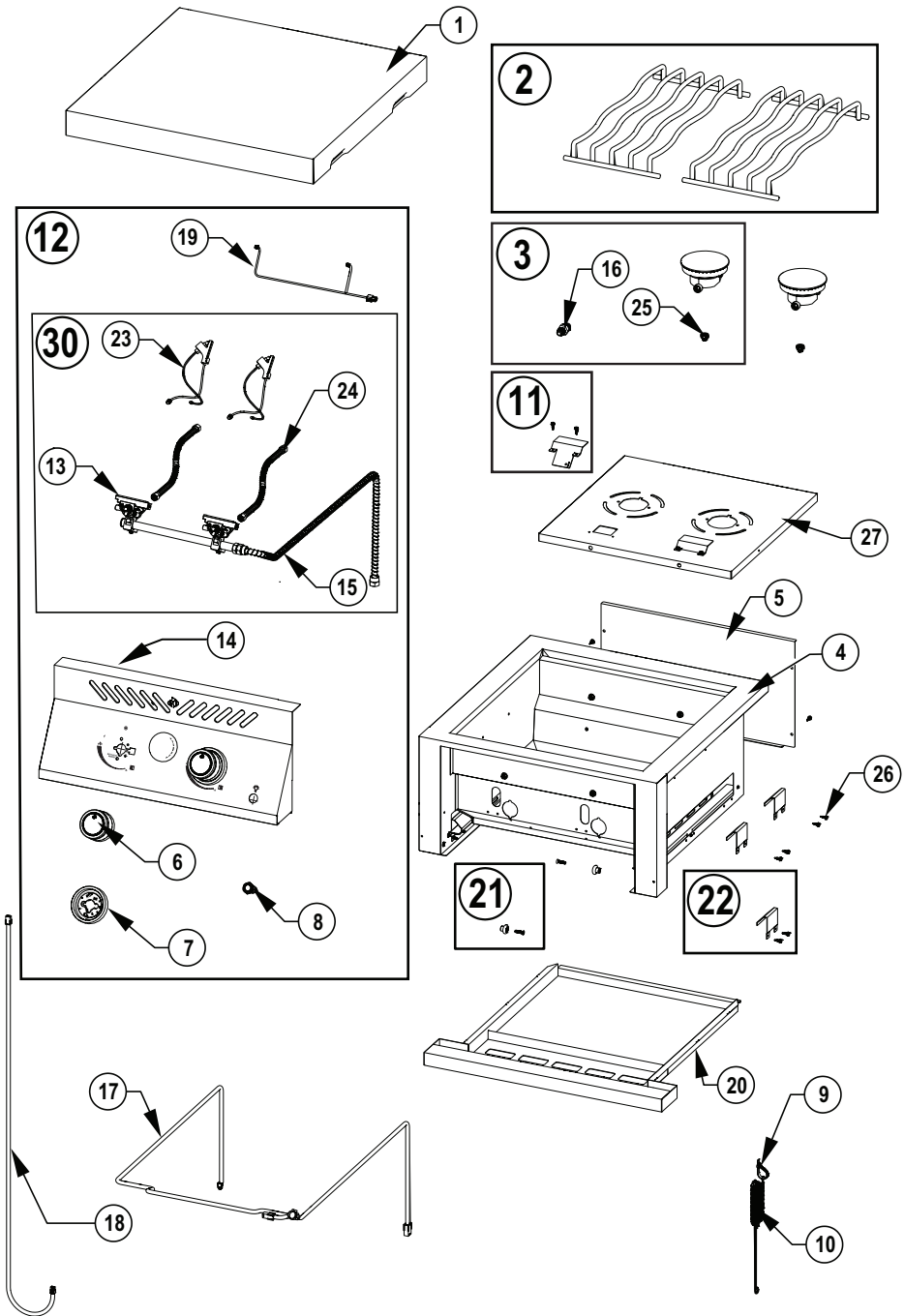
	Description	BIG32	BIG38	BIG44
BI-3623-ZCL	Zero Clearance Liner	ac		
BI-4223-ZCL	Zero Clearance Liner		ac	
BI-4823-ZCL	Zero Clearance Liner			ac
61830	Cover	ac		
61836	Cover		ac	
61842	Cover			ac
69862	Rotisserie Kit- CE	ac		
69863	Rotisserie Kit- GB	ac		
69865	Rotisserie Kit- IL	ac		
69872	Rotisserie Kit- CE		ac	
69873	Rotisserie Kit- GB		ac	
69875	Rotisserie Kit- IL		ac	
69882	Rotisserie Kit- CE			ac
69883	Rotisserie Kit- GB			ac
69885	Rotisserie Kit- IL			ac
69852	Rotisserie Add-On Kit- CE			ac
69853	Rotisserie Add-On Kit - GB			ac
69855	Rotisserie Add-On Kit - IL			ac

x- standard part  
 p- propane  
 n- natural  
 ac- accessory

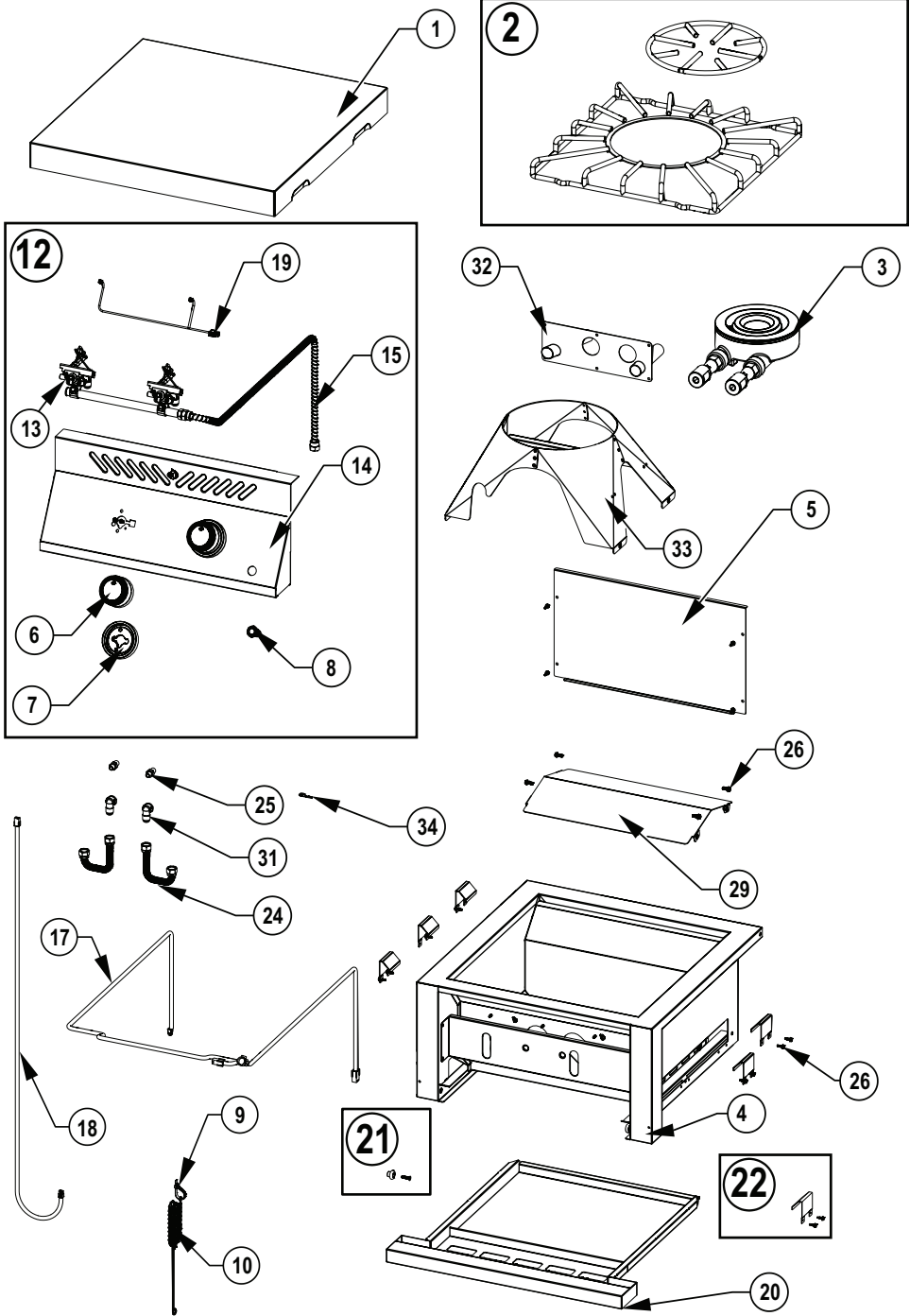
# BIB 18 IR



# BIB 18 RT



BIB 18 PB



	Part #	BIB181R	BIB18RT	BIB18PB
1	N335-0137	x	x	x
2	S83033	x		
	S83032		x	
	S83034			x
3	N010-0897	x		
	S81010		n	
	S81011		p	
	N100-0064			x
4	N010-1323	x		
	N010-1396		x	
	N010-1320			x
5	N035-0165	x	x	x
6	N380-0035-CL	x	x	x
7	N010-1313	x	x	x
8	N660-0005	x	x	x
9	N640-0006	x	x	x
10	N555-0097	x	x	x
11	N080-0450-SER	x		
	N080-0451-SER		x	
12	N010-1391-SER		n	
	N010-1392-SER		p	
	N010-1393-SER	n		
	N010-1394-SER	p		
	N010-1481-SER			n
	N010-1482-SER			p
13	N010-1352		n	
	N010-1351		p	
	N010-1350	n		
	N010-1349	p		
	N010-1446			n
	N010-1447			p
14	N475-0514	x		
	N475-0510		x	
	N475-0516			x
15	N720-0070	x	x	x
16	N255-0069		x	
17	N750-0095	x	x	x
18	N750-0087	x	x	x
19	N750-0096	x	x	x
20	N010-1332	x	x	x
21	N370-1021-SER	x	x	x
22	N080-0462-SER	x	x	x

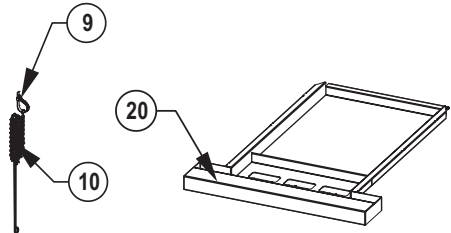
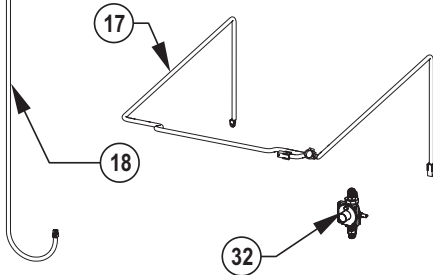
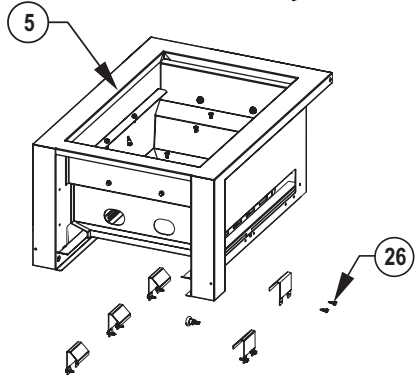
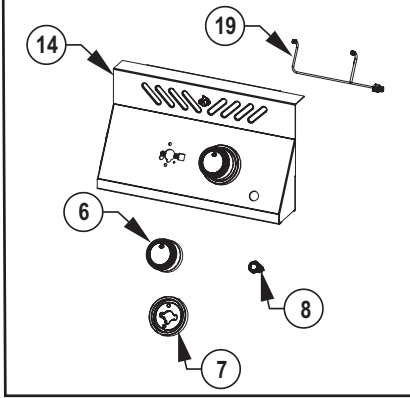
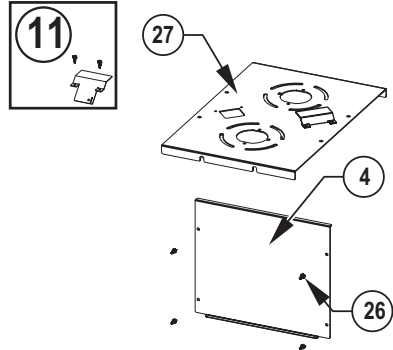
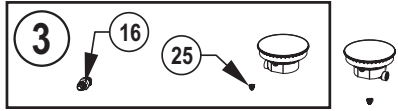
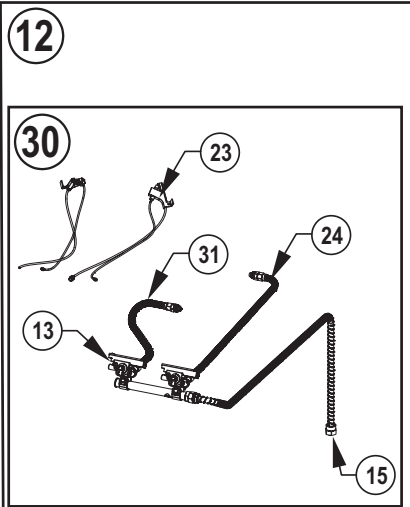
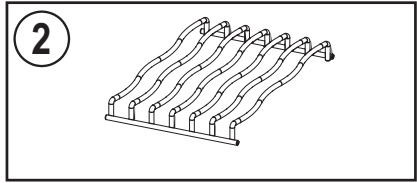
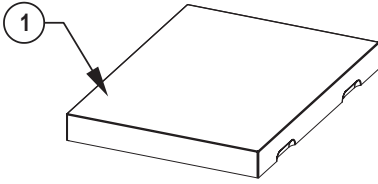
	Part #	BIB181R	BIB18RT	BIB18PB
23	N357-0025		p	
	N357-0026		n	
24	N720-0083		x	
	N720-0086			x
25	N455-0108		n	
	N455-0107		p	
	N455-0117			n
	N455-0118			n
	N455-0119			p
	N455-0120			p
26	N570-0008	x	x	x
27	N035-0156		x	
28	N655-0214-SER	x		
29	N585-0162	x		
	N585-0161			x
30	N370-1028-SER		n	
	N370-1029-SER		p	
31	W255-0004			x
32	N010-1448			x
33	N010-1333			x
34	N485-0012			x
35	N010-0857	x	x	x

## Accessories Parts List

	Description	BIB181R	BIB18RT	BIB18PB
N370-1092-SER	Powers Kit- CE	ac	ac	ac
N370-1093-SER	Power Kit- GB	ac	ac	ac
N370-1094-SER	Power Kit- IL	ac	ac	ac

x- standard part  
p- propane  
n- natural  
ac- accessory

# BIB 12RT

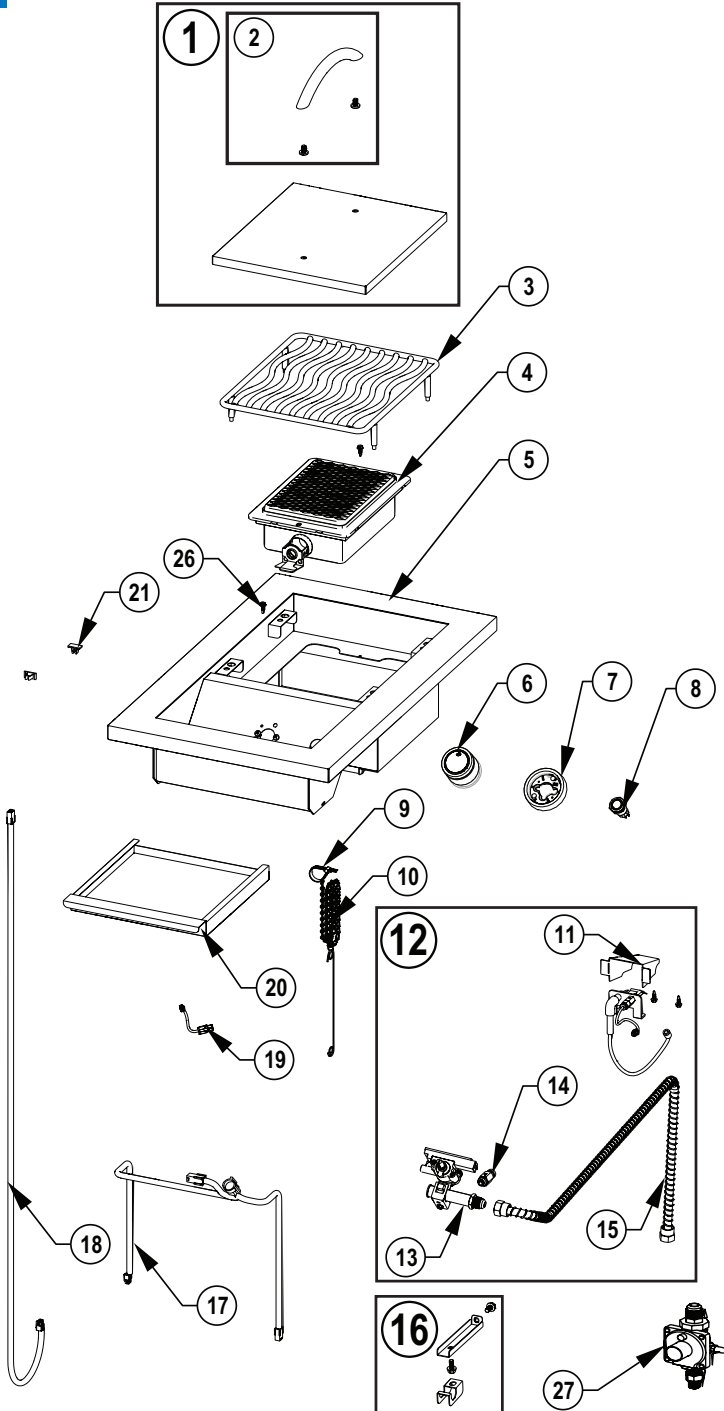




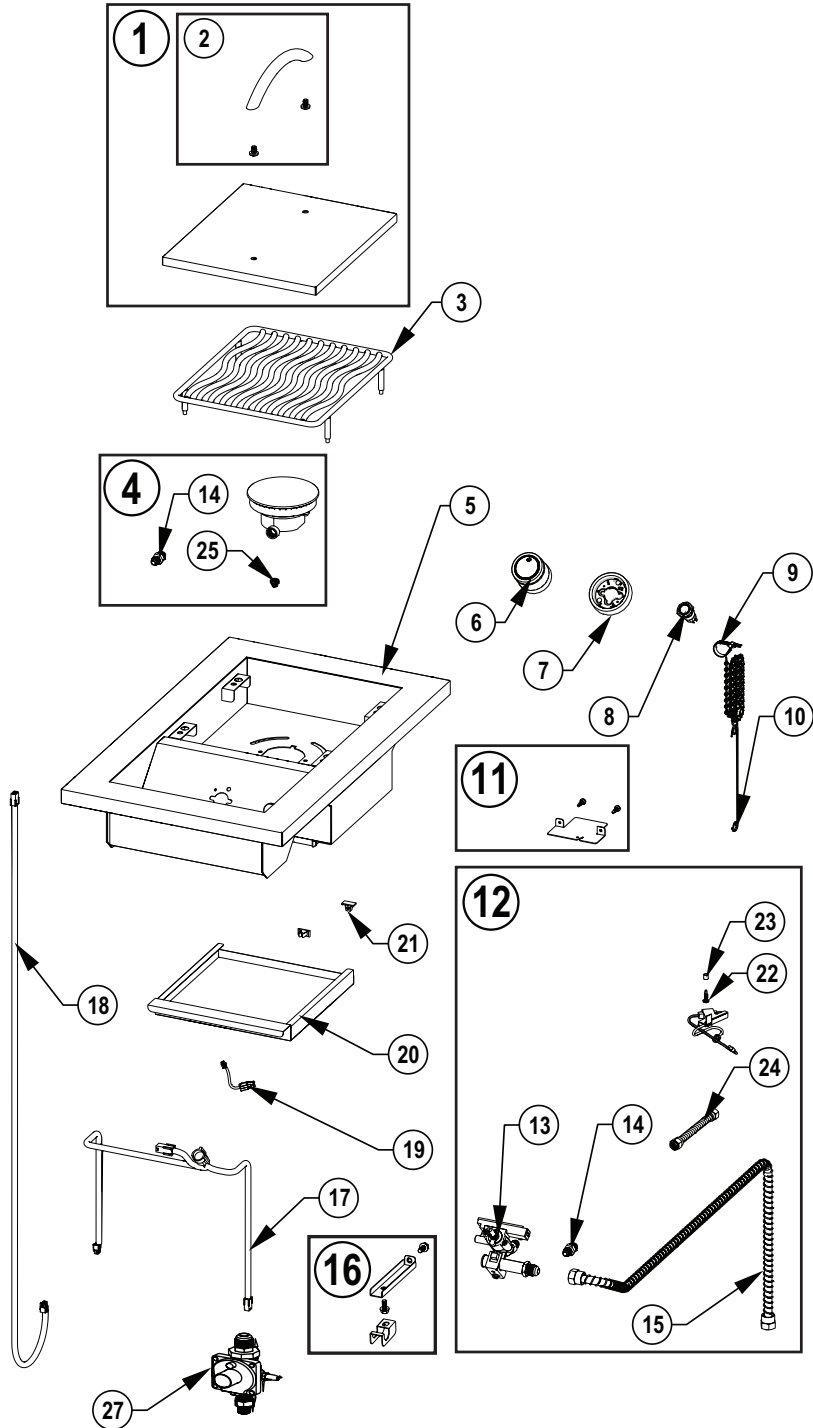
	Part #	BIB12RT
1	N335-0145	x
2	S83035	x
3	S81010	n
	S81011	p
4	N010-1449	x
5	N035-0179	x
6	N380-0035-CL	x
7	N010-1313	x
8	N660-0005	x
9	N640-0006	x
10	N555-0097	x
11	N080-0451-SER	x
12	N010-1483-SER	n
	N010-1484-SER	p
13	N010-1451	n
	N010-1452	p
14	N475-0573	x
15	N720-0070	x
16	N255-0069	x
17	N750-0104	x
18	N750-0087	x
19	N750-0105	x
20	N010-1453	x
21	N370-1021-SER	x
22	N080-0462-SER	x
23	N357-0028	n
	N357-0029	p
24	N720-0083	x
25	N455-0108	n
	N455-0107	p
26	N570-0008	x
27	N035-0180	x
30	N370-1065-SER	n
	N370-1066-SER	p
31	N720-0060	x
32	N010-0857	x

x- standard part  
p- propane  
n- natural  
ac- accessory

# BIB 10 IR



# BIB 10 RT



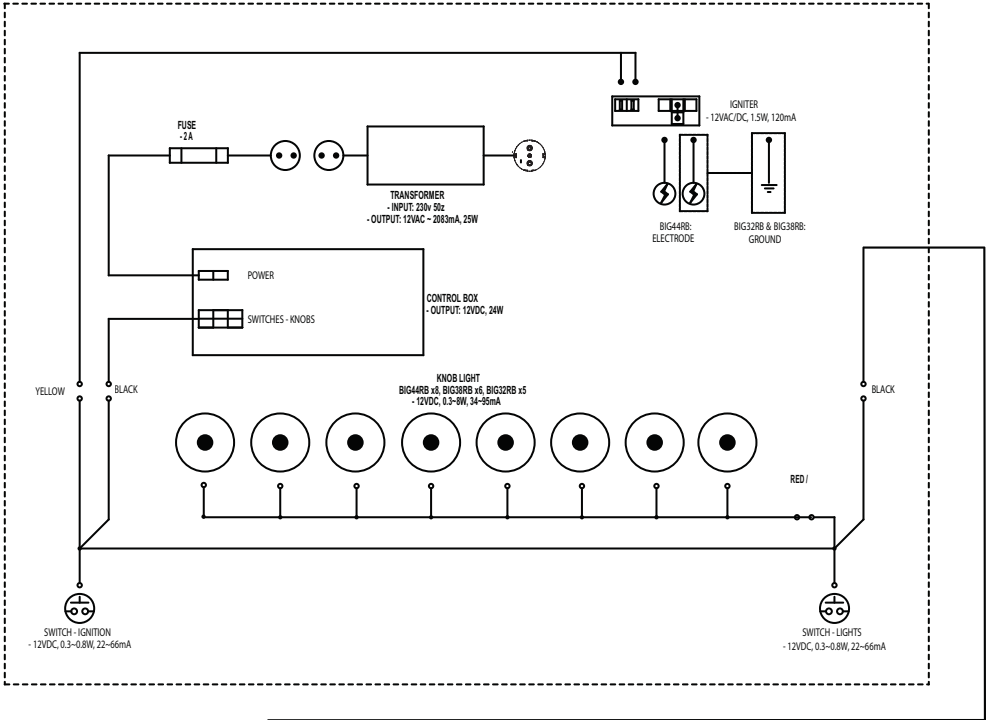
	Part #	BIB10IR	BIB10RT
1	N010-1380	x	x
2	N325-0049-SER	x	x
3	S83031	x	x
4	S81004	x	
	S81008		n
	S81009		p
5	N010-1322	x	x
6	N380-0034-CL	x	x
7	N010-1314	x	x
8	N660-0005	x	x
9	N640-0006	x	x
10	N555-0097	x	x
11	N215-0025	x	
	N080-0454-SER		x
12	N370-1032-SER		n
	N370-1033-SER		p
	N370-1034-SER	n	
	N370-1035-SER	p	
13	N010-1356		n
	N010-1355		p
	N010-1354	n	
	N010-1353	p	
14	N255-0069		x
	N455-0115	n	
	N455-0116	p	
15	N720-0070	x	x
16	N010-1387-SER	x	x
17	N750-0099	x	x
18	N750-0087	x	x
19	N750-0100	x	x
20	N710-0130	x	x
21	N370-1027-SER	x	x
22	N570-0013		x
23	W615-0043		x
24	N720-0085		x
25	N455-0106		n
	N455-0105		p
26	N570-0008	x	
27	N010-0857	x	x

## Accessories Parts List

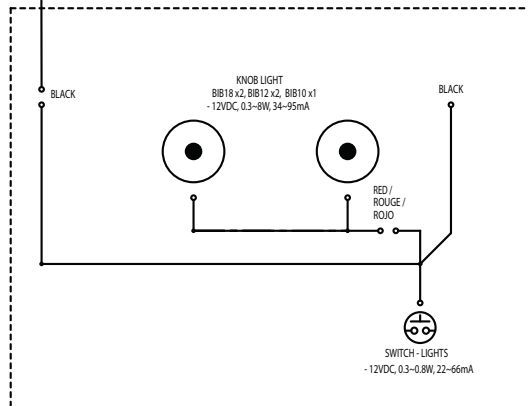
	Description	BIB10IR	BIB10RT
61810	Cover	ac	ac
56091	Griddle	ac	ac
N370-1092-SER	Powers Kit- CE	ac	ac
N370-1093-SER	Power Kit- GB	ac	ac
N370-1094-SER	Power Kit- IL	ac	ac

x- standard part  
p- propane  
n- natural  
ac- accessory

### BIG44RB, BIG38RB, BIG32RB



### BIB18, BIB12, BIB10









Napoleon products are protected by one or more U.S. and Canadian and/or foreign patents or patents pending.



**PHONE:**  
+31 345-58-8655



**EMAIL**  
[eu.info@napoleon.com](mailto:eu.info@napoleon.com)



**ONLINE**  
[www.napoleon.com](http://www.napoleon.com)



**NAPOLEON GRILLS EUROPE**  
De Riemsdijk 22, 4004 LC, Tiel  
The Netherlands